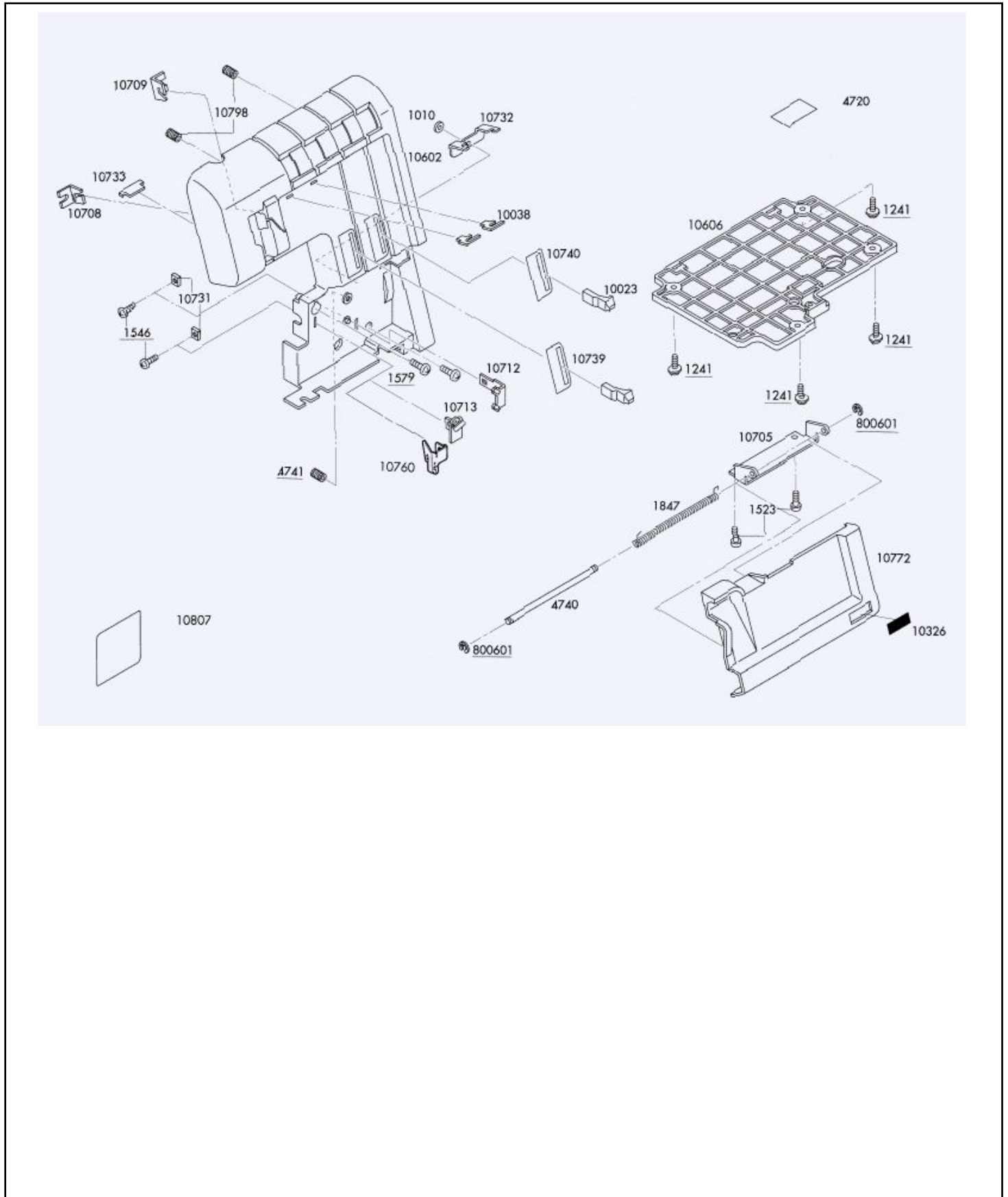


Distinta del modello NECCHI LOCK 614 MK2 (1)



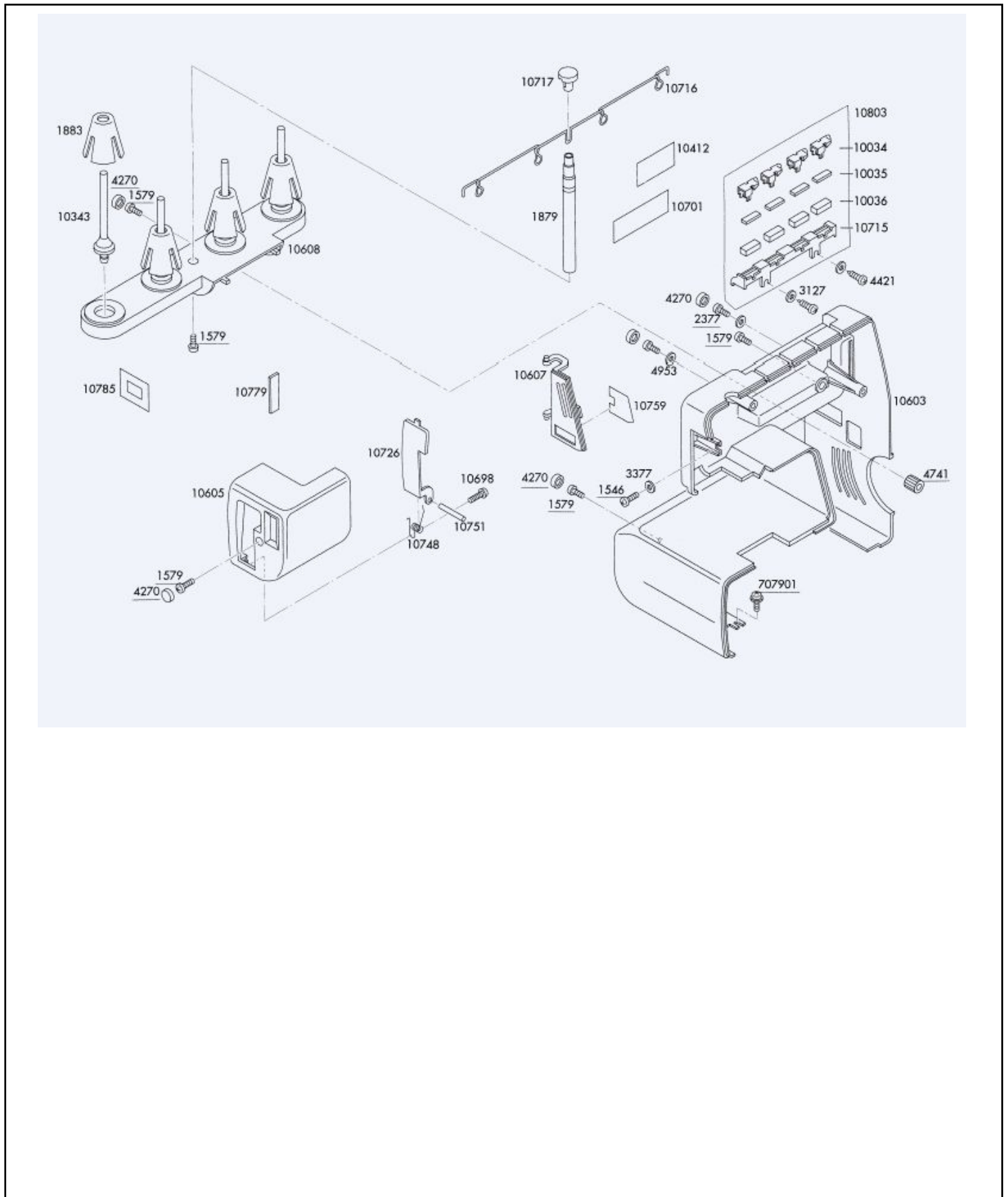
Distinta del modello NECCHI LOCK 614 MK2 (1)

* Indica ricambio disponibile solo su richiesta.

** Indica ricambio in esaurimento.

POS.	CODICE RICAMBIO	DESCRIZIONE
1010	396012-66	ANELLO ELASTICO X 704/745
1241	395049-19*	Vite - TPM4x10
1523	395052-18*	Vite M4x8
1546	395052-37*	Vite M4x6
1579	395052-57*	Vite M4x10
1847	396003-13*	Molla piano incernierato front
4720	396012-31*	Etichetta di utilizzo con caut
4740	396012-84*	Perno cerniera piano frontale
4741	396018-77*	Vite SP M4x7.4
10023	396016-38	BOTTONE LUNG.PUNTO 704/744/614
10038	396016-41	GUIDAFILO SUPER.704/744/745
10326	396015-27*	Targhetto marchio Necchi
10602	396018-08*	Coperchio frontale
10606	396018-09*	Piastra base
10705	396018-10*	Cerniera piano frontale
10708	396018-11*	Guida coperchio leva tendifilo
10709	396018-12	GUIDA COP.LEVA TENDIFILO X 614(IN ESAURIMENTO)
10712	396018-13*	Guidafilo (2)
10713	396018-14*	Guidafilo (3)
10731	396018-15*	Dado quadro
10732	396018-16*	Supporto guidafilo coperchio f
10733	396018-17*	Piastrina guidafilo ago
10739	396018-18*	Riferimento guida trasporto di
10740	396018-19*	Riferimento guida lunghezza pu
10760	396018-99*	Gancio guida infilatura
10772	396018-24	SPORTELLO FRONTALE X 614(IN ESAURIMENTO)
10798	396018-26*	Vite di bloccaggio M3x4.8
10807	396019-01*	Diagramma infilatura
800601	396018-00	GUIDAFILO MORS.AGO 614

Distinta del modello NECCHI LOCK 614 MK2 (2)



Distinta del modello NECCHI LOCK 614 MK2 (2)

* Indica ricambio disponibile solo su richiesta.

** Indica ricambio in esaurimento.

POS.	CODICE RICAMBIO	DESCRIZIONE
------	-----------------	-------------

1546	395052-37*	Vite M4x6
1579	395052-57*	Vite M4x10
1879	396015-44	ASTA SUPP.BARRA TELESC.614/704745/PRO5/845
1883	396002-10	SUPPORTO SPOLE 704/744/745/845/780
2377	396004-75*	Vite M3x8
3127	396007-09*	Rondella 3x8x0.5
3377	396008-47*	Rondella 4x8x0.8
4270	396010-72	TAPPO BIANCO X 704/745
4421	396011-39*	Vite autofilettante M3x8.5
4741	396018-77*	Vite SP M4x7.4
4953	396012-58*	Rondella 2.7x6.5x0.5
10034	396015-53*	Guidafili superiore, piastrina
10035	396015-54*	Guidafili superiore, piastrina
10036	396015-55*	Guidafili superiore, ammortizz
10343	396015-61	PORTAROCCHETTO X 704/744/745
10412	396015-62*	Marchio Necchi per coperchio p
10603	396017-67	COPERCHIO POSTERIORE 614 (F)
10605	396017-68	COPERCHIO SINISTRO X 614
10607	396017-69	COPERCHIO LAMPADA X 614(IN ESAURIMENTO)
10608	396017-70	BASE PORTASPOLE X 614(IN ESAURIMENTO)
10698	396017-04*	SUPPORTO BASE REGOLAZ.PRESS.
10701	396017-73*	Targhetta di identificazione
10715	396017-80*	Guidafili superiore, base
10716	396017-74	GUIDAFILO BARRA TELESCO.X 614
10717	396017-75	GIUNTO GUIDAF.X 614
10726	396017-76	LEVA DI SGANCIO COLTELLO MOBILE X 614(solo su richiesta)
10748	396017-77*	Molla leva di sgancio coltello
10751	396017-78*	Perno di collegamento leva di
10759	369017-79*	Schermo riflettente
10779	396017-81*	Coperchio leva rilascio tensio
10785	396017-82*	Riferimento ampiezza taglio

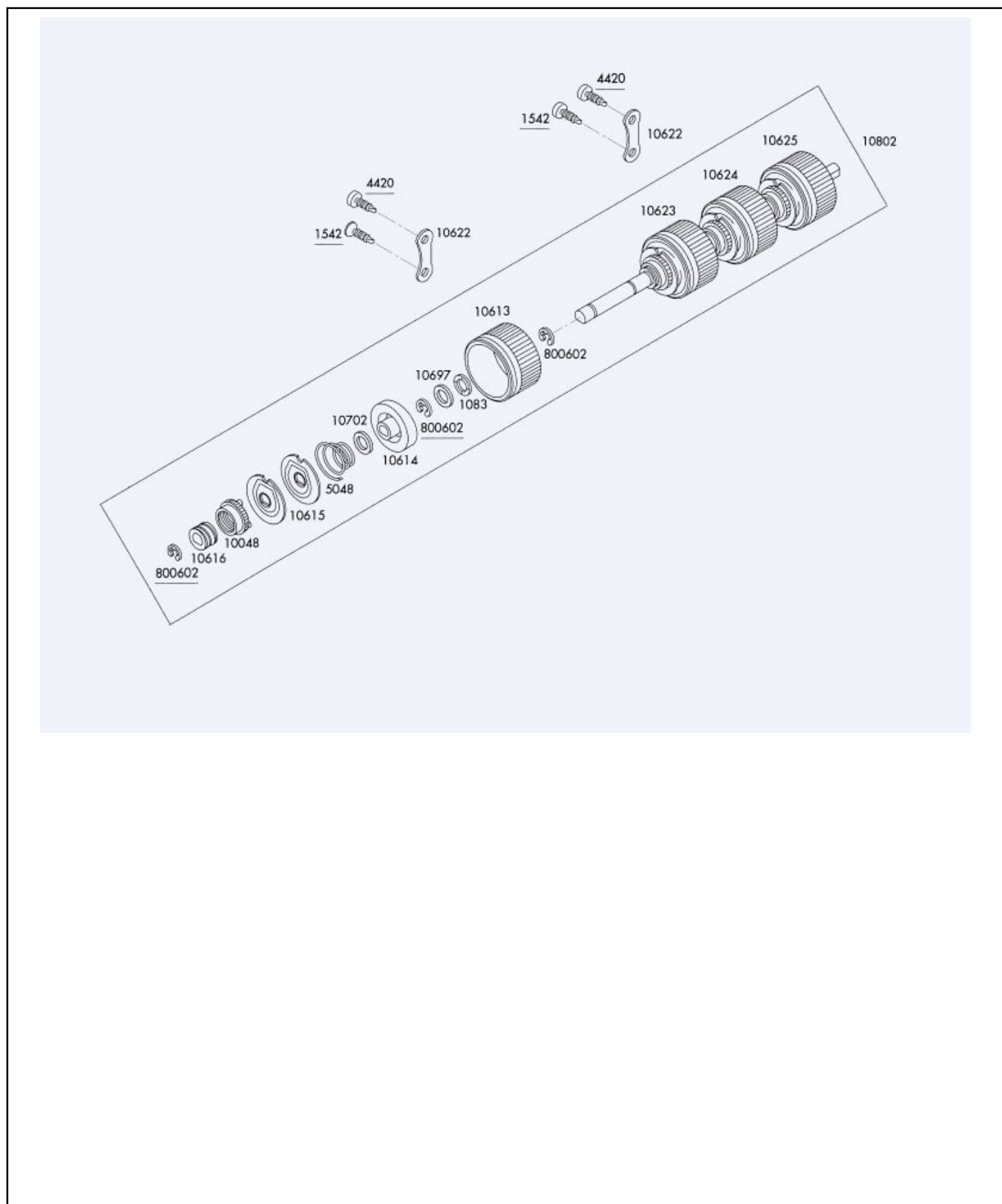
Distinta del modello NECCHI LOCK 614 MK2 (2)

POS.	CODICE RICAMBIO	DESCRIZIONE
------	-----------------	-------------

10803	396017-84	GR.GUIDAFILI SUP.X 614
-------	-----------	------------------------

707901	395430-00*	Vite TPM4x8
--------	------------	-------------

Distinta del modello NECCHI LOCK 614 MK2 (3)



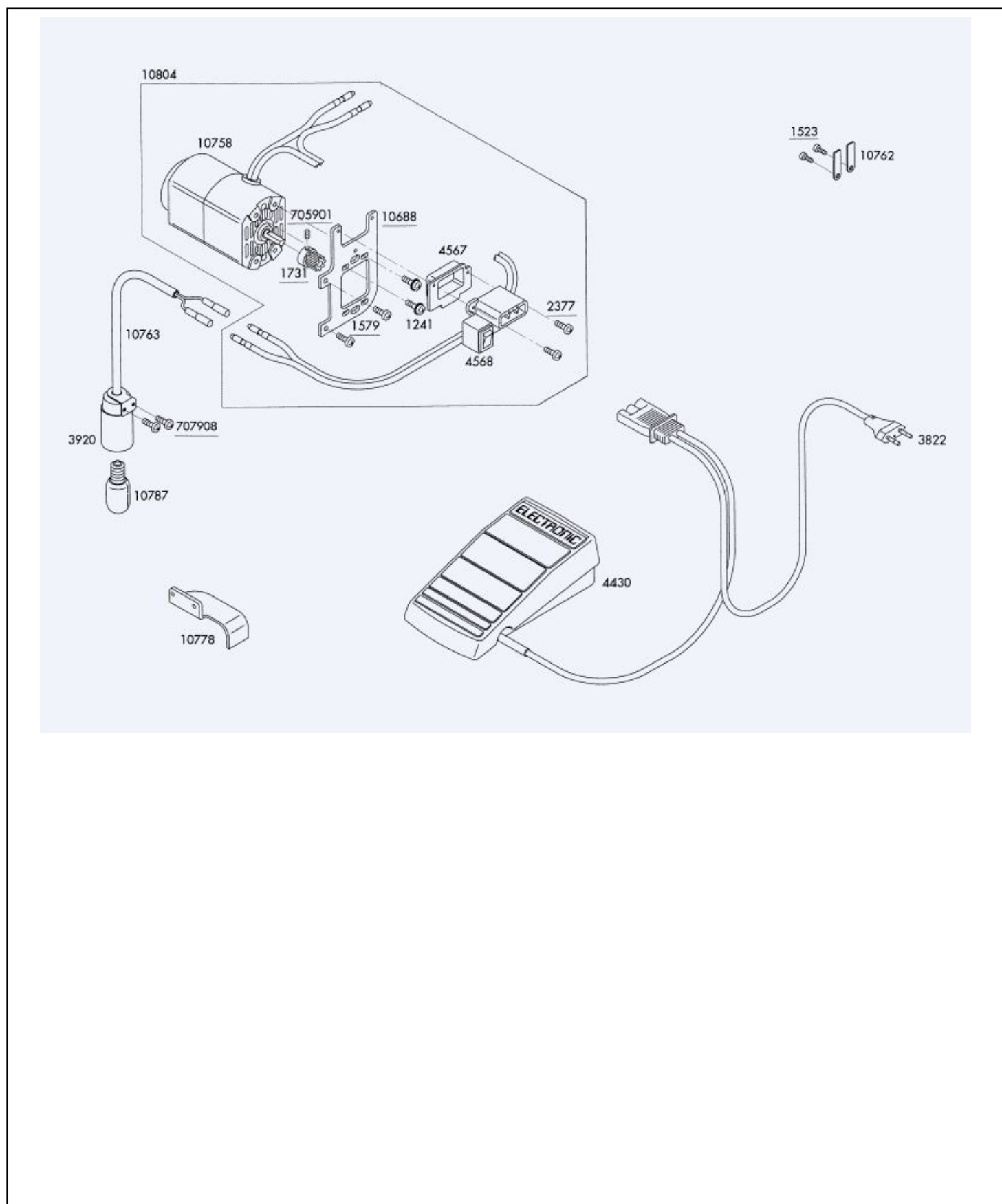
Distinta del modello NECCHI LOCK 614 MK2 (3)

* Indica ricambio disponibile solo su richiesta.

** Indica ricambio in esaurimento.

POS.	CODICE RICAMBIO	DESCRIZIONE
1542	395052-34*	Vite di livello M4x8
1083	395047-24*	Rondella di frizione
4420	396011-38*	Vite autofilettante M4x8P
5048	396012-95*	Molla di tensione ø 1
10048	396014-93*	Dado tensione superiore
10613	396018-81*	Bottone tensione, blu
10614	396018-82*	Camma tensione superiore
10615	396018-83*	Dischi tensione
10616	396018-84*	Vite tensione superiore
10622	396018-63*	Piastrina supporto tensione
10623	396018-85*	Bottone tensione, rosso
16024	396018-86*	Bottone tensione, giallo
10625	396018-87*	Bottone tensione, verde
10697	396018-88*	Rondella ø 6x10.5x0.5
10702	396018-89*	Rondella ø 8x2.5
10802	396018-64	GRUPPO TENSIONE SUPER.X 614(IN ESAURIMENTO)
70591	395421-00	GRANO M 4X5
800509	395462-00*	Rondella di spinta 9.5x6.2x0.5
800602	395465-00*	Anello elastico # 4
800603	395466-00*	Anello elastico # 5

Distinta del modello NECCHI LOCK 614 MK2 (4)



Distinta del modello NECCHI LOCK 614 MK2 (4)

* Indica ricambio disponibile solo su richiesta.

** Indica ricambio in esaurimento.

POS.	CODICE RICAMBIO	DESCRIZIONE
------	-----------------	-------------

1241	395049-19*	Vite - TPM4x10
1523	395052-18*	Vite M4x8
1579	395052-57*	Vite M4x10
1731	395053-40	PULEGGIA MOTORE 614
2377	396004-75*	Vite M3x8
3822	396008-24	CORDONE REOSTATO X704/745/845
3920	360918-78*	Porta lampada
4430	396011-43	REOSTATO X 704/744/614/745/845 (confermare 396407-46)
Questo codice sostituisce: 396407-46		
4567	396011-79	COPERCHIO SPINA X 704/745
4568	396011-80*	Coperchio condensatore
10688	396018-19*	Riferimento guida lunghezza pu
10758	396018-90*	Motore 230V
10762	396018-67*	Piastrina supporto cavo
10763	396018-68	GR.PORTALAMPADA X 704/745
10778	396018-69*	Coperchio di protezione
10787	396013-55*	Lampadina baionetta (Conf. 3000728125000)
10804	396019-68	MOT.X614/704/45/845 CONF.396019-66
705901	395421-00	GRANO M 4X5
707908	395049-39*	Vite M3x5

Distinta del modello NECCHI LOCK 614 MK2 (5)

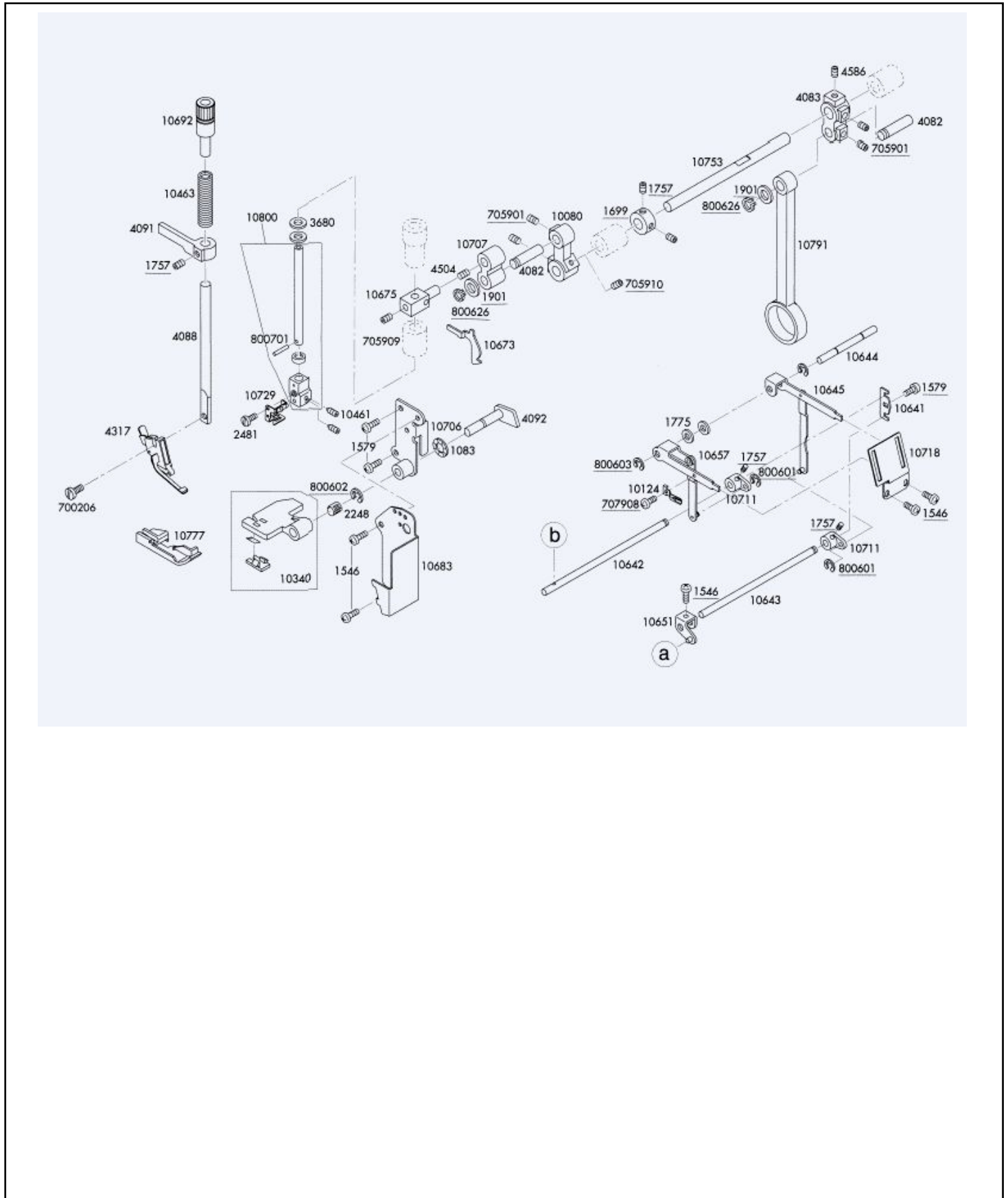
* Indica ricambio disponibile solo su richiesta.

** Indica ricambio in esaurimento.

POS.	CODICE RICAMBIO	DESCRIZIONE
------	-----------------	-------------

1241	395049-19*	Vite - TPM4x10
1913	396003-67	BUSSOLA SUP.BAR.AGO X 704/745
1914	396003-68	BUSSOLA INFER.BAR.AGO X704/745
4085	396009-69*	Bussola
4110	396009-90*	Supporto albero gancio
4710	396012-29*	Bullone a testa esagonale M4x6
10600	396017-50*	Incastellatura
10634	396017-51*	Bussola
10734	396017-52*	Distanziale M4x3.5
10747	396017-53*	Supporto e staffa coperchio po
10794	396017-54*	Gommino di appoggio macchina
705901	395421-00	GRANO M 4X5

Distinta del modello NECCHI LOCK 614 MK2 (6)



Distinta del modello NECCHI LOCK 614 MK2 (6)

* Indica ricambio disponibile solo su richiesta.

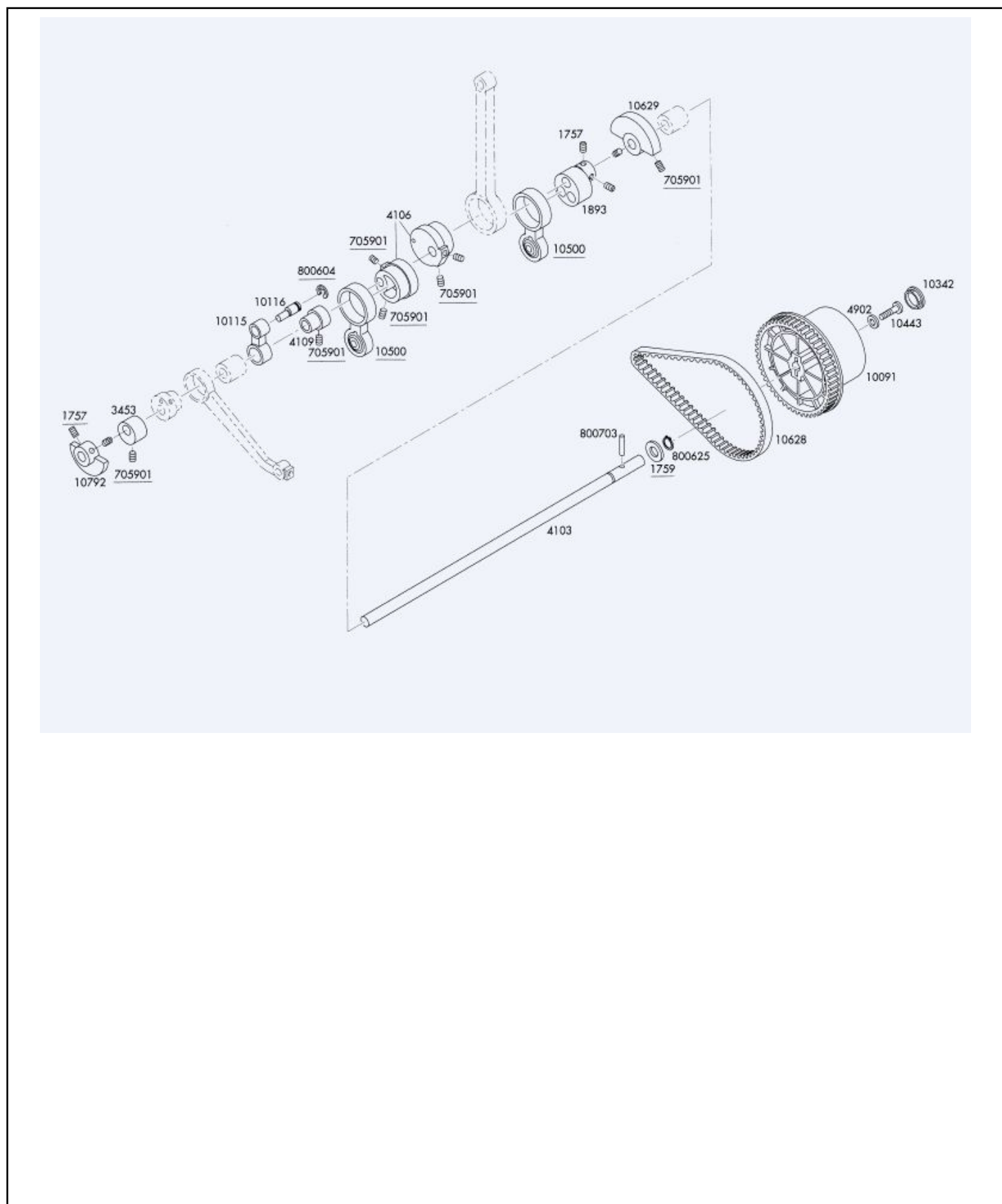
** Indica ricambio in esaurimento.

POS.	CODICE RICAMBIO	DESCRIZIONE
1083	395047-24*	Rondella di frizione
1546	395052-37*	Vite M4x6
1579	395052-57*	Vite M4x10
1699	395053-23*	Anello d'arresto albero inferi
1752	395053-58*	Grano M3x3
1757	395053-63	GRANO M 4X4
1775	395053-74*	Rondella 6x13x1
1901	396003-55*	Rondella STW-FT 7x1
2248	395054-50	Boccola a molla reg. taglio 704/614/745
2481	396002-15	VITE ULTIMO TIPO X 704/745
3680	396008-11*	Rondella (feltro) 7x13x12
4082	396009-66*	Perno connessione barra ago
4083	396009-67*	Biellino barra ago, destro
4088	396009-72*	Barra premistoffa
4091	396009-74	GUIDA BARRA PREM.PRO5/704/614/745
4092	396009-75*	Gomito alzata barra premistopp
4317	396010-92	SUPPORTO PIED.PRO5/614
4504	396011-57	GRANO M3X8 FISSA ANTEN.704/745
4586	396011-88*	Vite Allen M5x8 (punta piatta)
10080	396011-57	GRANO M3X8 FISSA ANTEN.704/745
10124	396011-91*	Piastrina molla
10151	396014-41*	Collare # 6
10340	396014-76	LEVA PREMIS.614/704/44/45/PRO5
10461	396014-81	GRANI MOR.AGH.PRO5/614/704/44/45/mod.434/444
10463	396014-74*	Molla barra premistoffa
10641	396017-85*	Piastra guida albero
10642	396017-86*	Albero trasporto differenziale
10643	396017-87*	Albero lunghezza punto
10644	396017-88*	Perno di collegamento leva lun
10645	396017-89*	Gruppo leva lunghezza punto
10651	396017-90*	Gruppo bilanciere albero leva

Distinta del modello NECCHI LOCK 614 MK2 (6)

POS.	CODICE RICAMBIO	DESCRIZIONE
10657	396017-19*	Gruppo leva trasporto differen
10673	396017-92*	Leva tendifilo ago
10675	396017-93*	Perno barra ago
10683	396017-94*	Schermo riflettente di divisio
10692	396017-95*	Bottone regolazione pressione
10706	396017-96*	Supporto cerniera coperchio la
10707	396017-97*	Congiunzione barra ago
10711	396017-98*	Bilanciere albero leva lunghez
10718	396017-99*	Piastrina di fermo leva L.P./T
10729	396018-00	GUIDAFILO MORS.AGO 614
10753	396018-01*	Albero superiore
10791	396018-02*	Biella
10800	396018-03	GR.BARRA AGO X 614
700206	395402-00	VITE FISSA SUPP.PIED.704/745
705901	395421-00	GRANO M 4X5
705909	395047-98*	Grano M5x5
705910	395047-99*	Vite
707908	395049-39*	Vite M3x5
800601	395464-00*	Anello elastico # 3
800602	395465-00*	Anello elastico # 4
800603	395466-00*	Anello elastico # 5
800626	395128-24*	Anello di ritegno # 7
800701	396012-27*	Spina a rullo 2x10
10777	396013-53	Piedino dotazione

Distinta del modello NECCHI LOCK 614 MK2 (7)



Distinta del modello NECCHI LOCK 614 MK2 (7)

* Indica ricambio disponibile solo su richiesta.

** Indica ricambio in esaurimento.

POS.	CODICE RICAMBIO	DESCRIZIONE
1757	395003-63*	Grano M4x4
1759	395053-65*	Rondella STW-FM 8x1
1893	396003-47*	Eccentrico biella gancio
3453	396007-62*	Camma trasporto
4103	396009-83*	Albero principale
4106	396009-86*	Camma biella
4109	396009-89*	Eccentrico trasporto
4902	396014-05*	Rondella M4x12x1
10091	396014-10*	Volantino
10115	396014-12*	Eccentrico trasporto
10116	396015-85*	Perno di collegamento trasport
10342	396014-18*	Coperchio volantino
10443	396014-19*	Vite M4x16
10500	396014-20*	Gruppo biella-sfera
10628	396017-55	CINGHIA MOTORE X 614
10629	396017-56*	Contrappeso puleggia
10792	396017-57*	Contrappeso, sinistro
705901	395421-00	GRANO M 4X5
800604	395467-00*	Anello elastico # 6
800625	395128-23*	Anello di ritegno # 8
800703	395054-44*	Spina a rullo 3x16

Distinta del modello NECCHI LOCK 614 MK2 (8)

* Indica ricambio disponibile solo su richiesta.

** Indica ricambio in esaurimento.

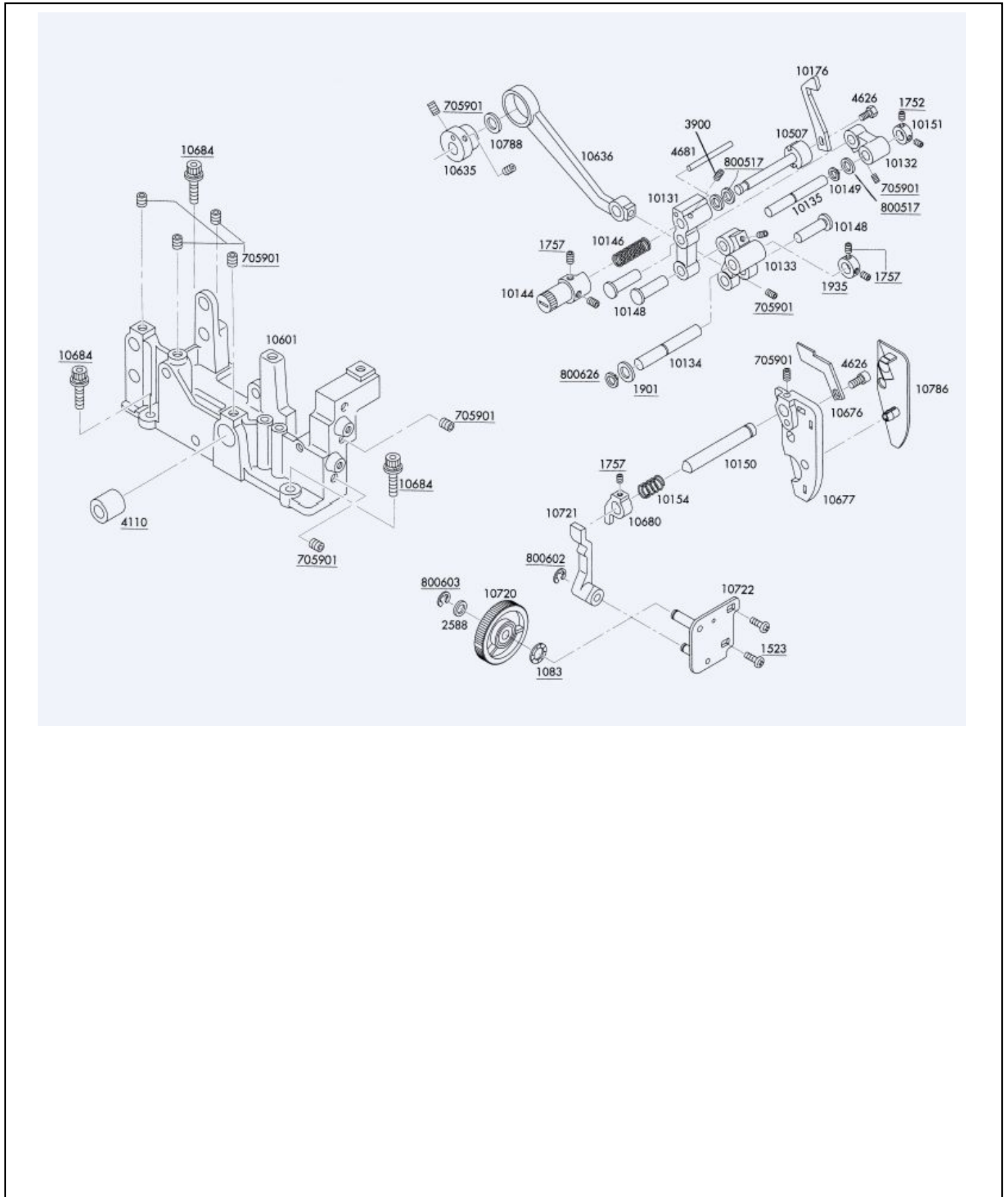
POS.	CODICE RICAMBIO	DESCRIZIONE
1767	395053-70*	Rondella conica 8x4x0.4
1901	396003-55*	Rondella STW-FT 7x1
1935	396003-80*	Collare ø 7
2092	396004-54	VITE FISSA GANCIO INF.704
2376	396004-74*	Vite Allen M4x6
2518	396004-91	VITE X CONG.PRO5 E 704/745
3581	396007-97*	Rondella 4x7x0.8
3665	396008-08*	Grano M4x3
4117	396009-95	GANCIO SUP.PRO5/614/704/744
4126	396010-01	SALVA-AGO X PRO5 E 704/745
4207	396008-70	RONDELLA X VITE GANCIO 704/745
4284	396010-81*	Albero verticale gancio superi
4507	396011-58*	Vite Allen M5x18 P
4569	396011-81	VITE GANC.SUP.PRO5/614/704/745
4634	396012-19	PASSAFILO
4709	396012-78	VITE 4709
4717	396018-42*	Riferimento olio (rotondo)
4935	396016-74*	Vite Allen M5x18
10096	396017-09*	Supporto gancio inferiore
10505	396017-58*	Distanziale M5x3
10506	396017-59*	Guida albero gancio superiore
10637	396017-60*	Albero gancio superiore
10638	396017-61*	Bilanciere albero gancio super
10639	396017-62*	Albero gancio inferiore
10640	396017-63*	Bilanciere albero gancio infer
10685	396017-64*	Braccio gancio superiore (4)
10689	396017-65*	Perno albero gancio superiore
10754	396017-66*	Leva tendifilo gancio inferior
10801	396016-29	GR.GANC.INF.704/614/PRO5/744/745/845
705901	395421-00	GRANO M 4X5
705910	395047-99*	Vite

Distinta del modello NECCHI LOCK 614 MK2 (8)

POS.	CODICE RICAMBIO	DESCRIZIONE
------	-----------------	-------------

800626	395128-24*	Anello di ritegno # 7
--------	------------	-----------------------

Distinta del modello NECCHI LOCK 614 MK2 (9)



Distinta del modello NECCHI LOCK 614 MK2 (9)

* Indica ricambio disponibile solo su richiesta.

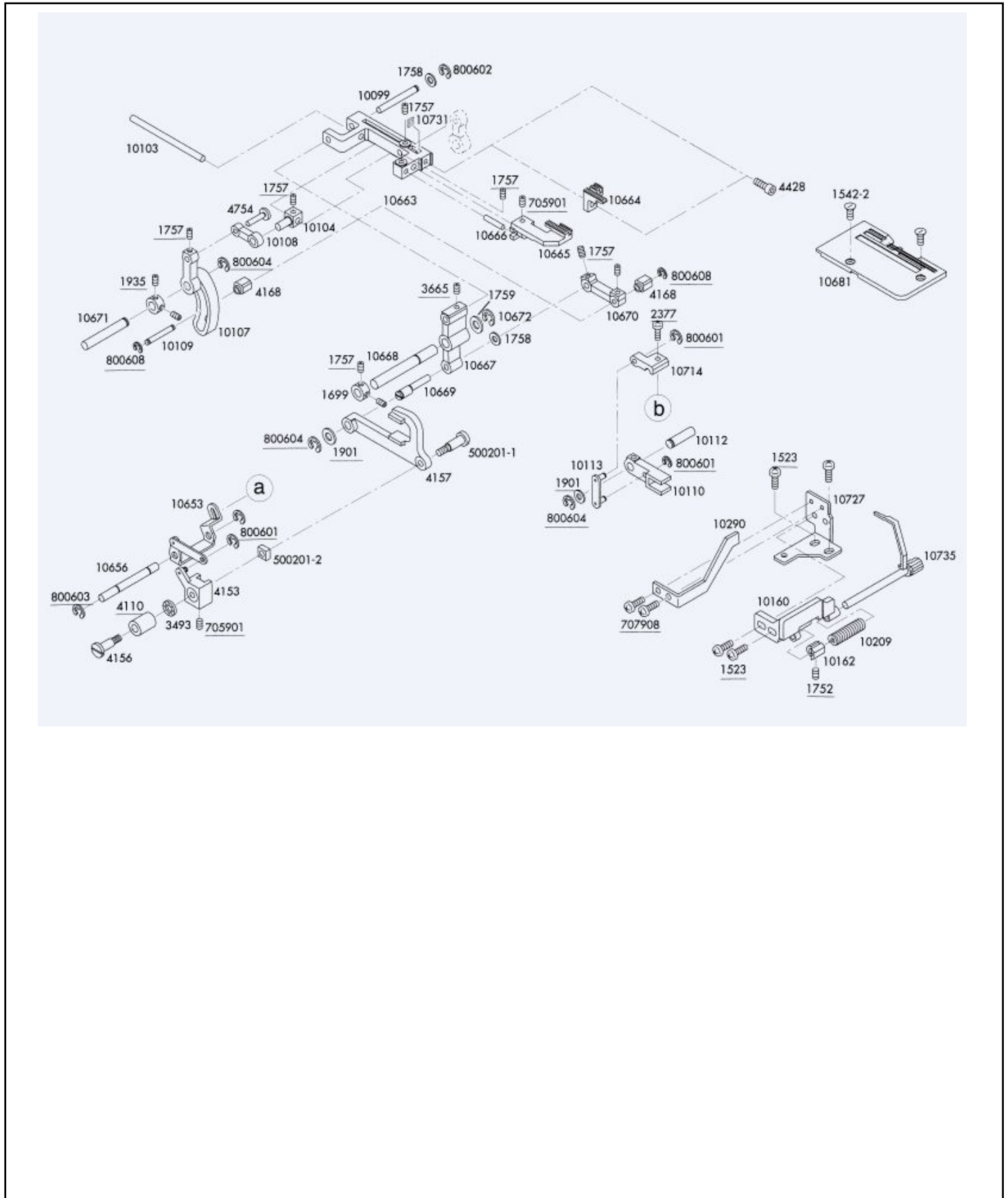
** Indica ricambio in esaurimento.

POS.	CODICE RICAMBIO	DESCRIZIONE
1083	395047-24*	Rondella di frizione
1523	395052-18*	Vite M4x8
1752	395053-58*	Grano M3x3
1757	395053-63	GRANO M 4X4
1828	395053-92*	Grano
1901	396003-55*	Rondella STW-FT 7x1
1935	396003-80*	Collare ø 7
2588	395055-45*	Rondella STW-FT 6x0.25
3900	396009-23	GRANO BRUG. M3x3 MORS.AGO 704/745/845
4110	396009-90*	Supporto albero gancio
4626	396012-14	VITE COLTELLO SUP.PRO-5/745
4681	396012-31*	Etichetta di utilizzo con caut
10131	396014-25	ASTA DI SUPP.COLT.SUP.X704/745
10132	396014-26*	Braccio coltello (1)
10133	396014-27*	Braccio coltella (2)
10134	396014-28*	Albero braccio coltello (1)
10135	396014-29*	Albero braccio coltello (2)
10144	396014-34	BOTTONE COLTELLO X 744
10146	396014-36*	Molla di pressione coltello mo
10148	396014-38*	Perno
10149	396014-39*	Anello elastico # 6
10150	396014-40*	Albero coltello fisso
10151	396014-41*	Collare # 6
10154	396014-43*	Molla di pressione coltello fi
10176	396001-60	COLT.SUP.PRO5/704/614/744/745/845
10507	396018-05*	Portacoltello mobile
10601	396018-06*	Gruppo base di assembl. meccan
10635	396018-07*	Braccio coltello
10636	396018-28*	Biella coltello
10676	396018-29	COLTELLO FISSO X 614
10677	396018-30*	Supporto coltello fisso

Distinta del modello NECCHI LOCK 614 MK2 (9)

POS.	CODICE RICAMBIO	DESCRIZIONE
10680	396018-31*	Asta comando coltello mobile
10684	396018-32*	Vite a testa cilindrica M5x20
10720	396018-33*	Bottone ampiezza taglio
10721	396018-34*	Leva bottone ampiezza taglio
10722	396018-35*	Gruppo supporto bottone ampiez
10786	396018-36	COPERCHIO PROT.COLT.INF.X 614(IN ESAURIMENTO)
10788	396018-37*	RondellaSTW 19x25x0.25
705901	395421-00	GRANO M 4X5
800517	395048-46*	Rondella STW-FT 6x1
800602	395465-00*	Anello elastico # 4
800603	395466-00*	Anello elastico # 5
800626	395128-24*	Anello di ritegno # 7

Distinta del modello NECCHI LOCK 614 MK2 (10)



Distinta del modello NECCHI LOCK 614 MK2 (10)

* Indica ricambio disponibile solo su richiesta.

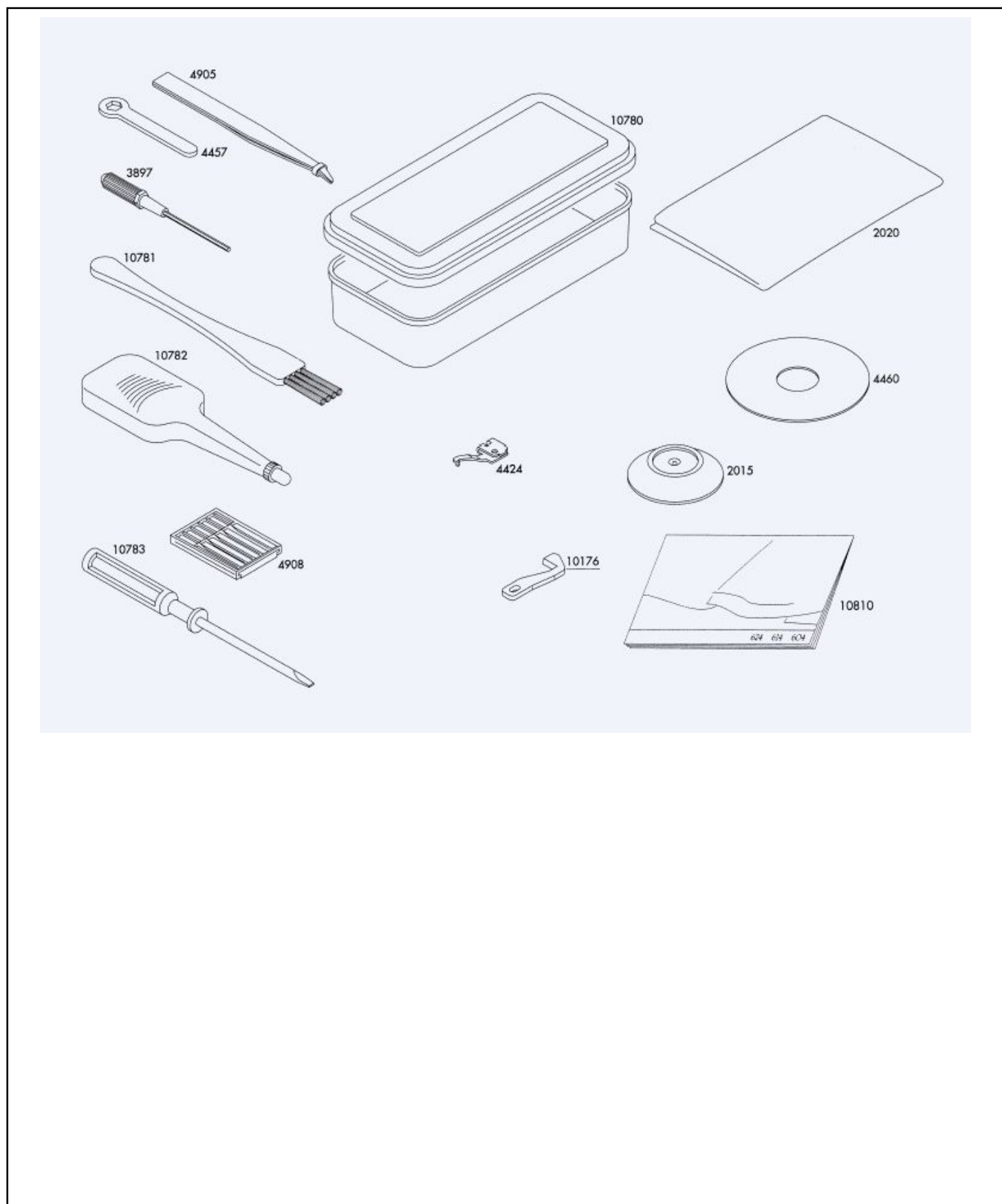
** Indica ricambio in esaurimento.

POS.	CODICE RICAMBIO	DESCRIZIONE
1523	395052-18*	Vite M4x8
1542-2	396018-27	VITE FISSA PL.AGO 614
1699	395053-23*	Anello d'arresto albero inferi
1752	395053-58*	Grano M3x3
1757	395053-63	GRANO M 4X4
1758	395053-64*	Rondella STW-FT 5x0.5
1759	395053-65*	Rondella STW-FM 8x1
1901	396003-55*	Rondella STW-FT 7x1
19365	396003-80*	Collare ø 7
2377	396004-75*	Vite M3x8
3493	396007-79*	Rondella di frizione ø 7
3665	396008-08*	Grano M4x3
4110	396009-90*	Supporto albero gancio
4153	396010-19*	Regolatore trasporto
4156	396010-20*	Perno cerniera regolatore tras
4157	396010-21*	Asta a forcella trasporto
4168	396010-30*	Pattino regolatore trasporto
4428	396011-42*	Vite Allen M4x10 P
4754	396012-92*	Perno dello snodo
10099	396015-72*	Perno di collegamento
10103	396015-76*	Albero trasporto
10104	396015-77*	Congiunzione trasporto
10107	396015-99*	Leva oscillazione trasporto, p
10108	396016-00*	Biella oscillazione trasporto
10109	396015-80*	Perno cursore
10110	396015-81*	Leva guida trasporto differenz
10112	396015-83*	Perno guida trasporto differen
10113	396015-84*	Asta di collegamento trasporto
10160	396014-59	SUPP.DISPOS.ORLO STRETTO X 704
10162	396014-61	MANICOTTO X 614
10209	396014-66*	Molla guida punto

Distinta del modello NECCHI LOCK 614 MK2 (10)

POS.	CODICE RICAMBIO	DESCRIZIONE
10290	396014-85*	Salva ago frontale
10653	396018-41*	Gruppo bilanciante albero leva
10656	396018-42*	Riferimento olio (rotondo)
10664	396018-43	TRASPORTATORE FRONTALE X 614
10665	396018-44	TRASPORTATORE POSTERIORE X 614
10666	396018-45*	Perno di guida trasportatore
10667	396018-46*	Lava oscillazione trasporto, f
10668	396018-47*	Perno collegamento leva oscill
10669	396018-48*	Leva oscillazione trasporto, p
10670	396018-49*	Connessione trasporto differen
10671	396018-50*	Perno collegamento albero tras
10672	396018-51*	Anello elastico ad E # 7
10681	396013-54	PLACCA AGO X 614
10714	396018-52*	Braccio albero trasporto diffe
10727	396018-53*	Supporto per orlo stretto/ista
10735	396018-54	DISPOSITIVO ORLO X 614
500201- B 95054-29*		Vite settore trasporto
500201- B 95054-30*		Pattino trasporto
705901	395421-00	GRANO M 4X5
707908	395449-39*	Vite M3x5
800601	395464-00*	Anello elastico # 3
800602	395465-00*	Anello elastico # 4
800603	395466-00*	Anello elastico # 5
800604	395467-00*	Anello elastico # 6
800608	395401-02*	Anello elastico ad E # 2.5
2518	396004-91	VITE X CONG.PR05 E 704/745
10663	396019-11*	Supporto trasporto
10731	396018-15*	Dado quadro

Distinta del modello NECCHI LOCK 614 MK2 (11)



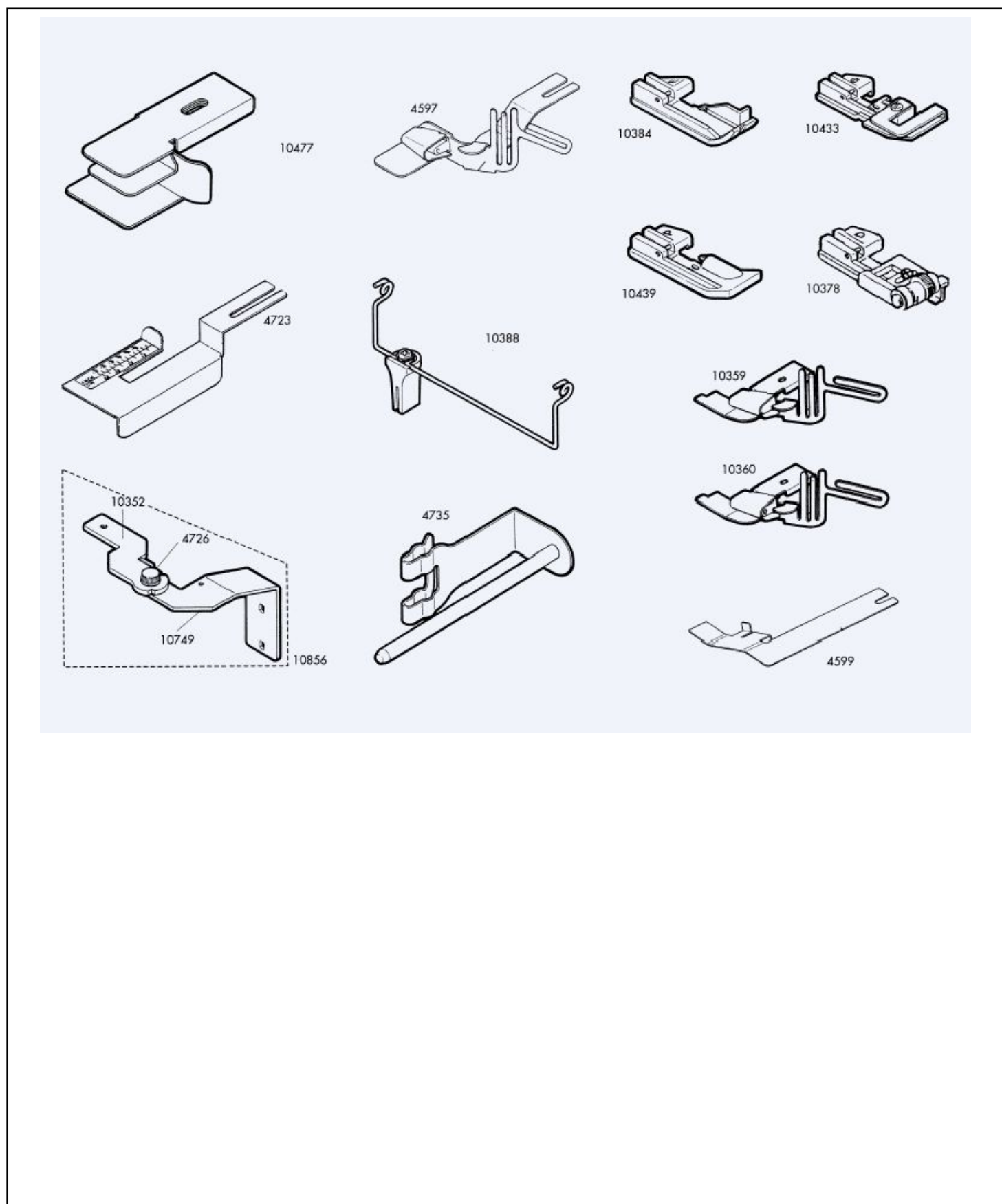
Distinta del modello NECCHI LOCK 614 MK2 (11)

* Indica ricambio disponibile solo su richiesta.

** Indica ricambio in esaurimento.

POS.	CODICE RICAMBIO	DESCRIZIONE
2015	396002-07	DISCO PORTASPOLE X 704/745/845
2020	396002-09*	Fodero protezione polvere
3897	396002-69	CACCIAVITE ESAGONALE MM 1,5 x 745/845
4424	396001-19	CONVERT.OVERLOCK PRO5/704/744
4457	396001-13	CHIAVETTA MM 7
4460	396001-37	DISCO PORTASPOLE TRASPARENTE
4905	396001-62*	PINZETTA CONF.5930750402002
4908	396001-51*	Assortimento aghi E 1x705 # 80
10176	396001-60	COLT.SUP.PRO5/704/614/744/745/845
10780	396001-72*	Scatola accessori
10781	396002-69	CACCIAVITE ESAGONALE MM 1,5 x 745/845
10782	396001-70*	Oliatore
10783	396001-71*	Cacciavite
10796	396018-72*	Materiale espanso (non indicat
10797	396018-73*	Cartone, standard (non indicat

Distinta del modello NECCHI LOCK 614 MK2 (12)



Distinta del modello NECCHI LOCK 614 MK2 (12)

* Indica ricambio disponibile solo su richiesta.

** Indica ricambio in esaurimento.

POS.	CODICE RICAMBIO	DESCRIZIONE
4597	396001-28	GUID.NASTR.MM27 CONF.39600185
4599	396001-29	PIASTR.ARRICC.PRO5/704/614
4723	396001-42	GUIDA TESS.CUC.PARAL.614/704/PRO
4726	396001-39	VITE FISSA SQUADR.SUPP. ACCESS.
4735	396001-43	PORTASPOLE NASTRO 614/704
10352	396001-81	BRACCETTO X 704/744/745
10359	396001-84	GUIDA NASTRO X 614
10360	396001-85	GUI.NASTR.CON CORD.MM27-704/614/PRO5
10378	396001-93	PIED.PUNTO INVI/OVERLOK X 614
10384	396001-95	PIED.CORDONATORE X 614
10388	396001-97	GUIDA FILO SUPPLEM. X 704
10433	396013-80	PIED.INCRESPATORE X 704/744
10439	396001-99	PIED.REGOL.PERLE X 614
10477	396013-58	GUIDA TESS.CUC.CIRC.614/704(IN ESAURIMENTO)
10749	396013-57*	Supporto per accessorio, base
10856	396013-59	GR.SUPPORTO ACCESSORI X 614
