

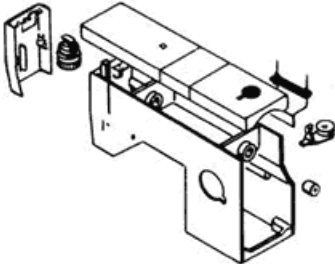
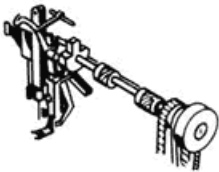


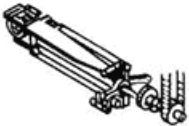
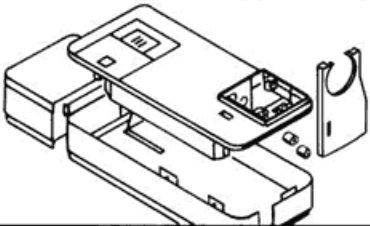
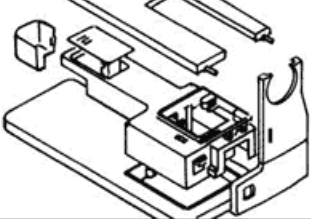
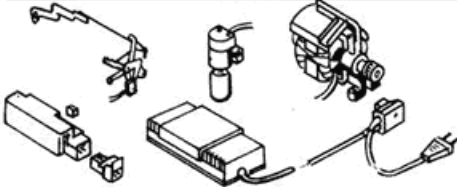
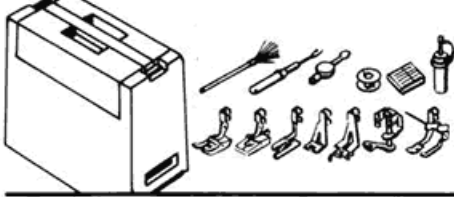
Bestandteile - Liste

List of spare parts

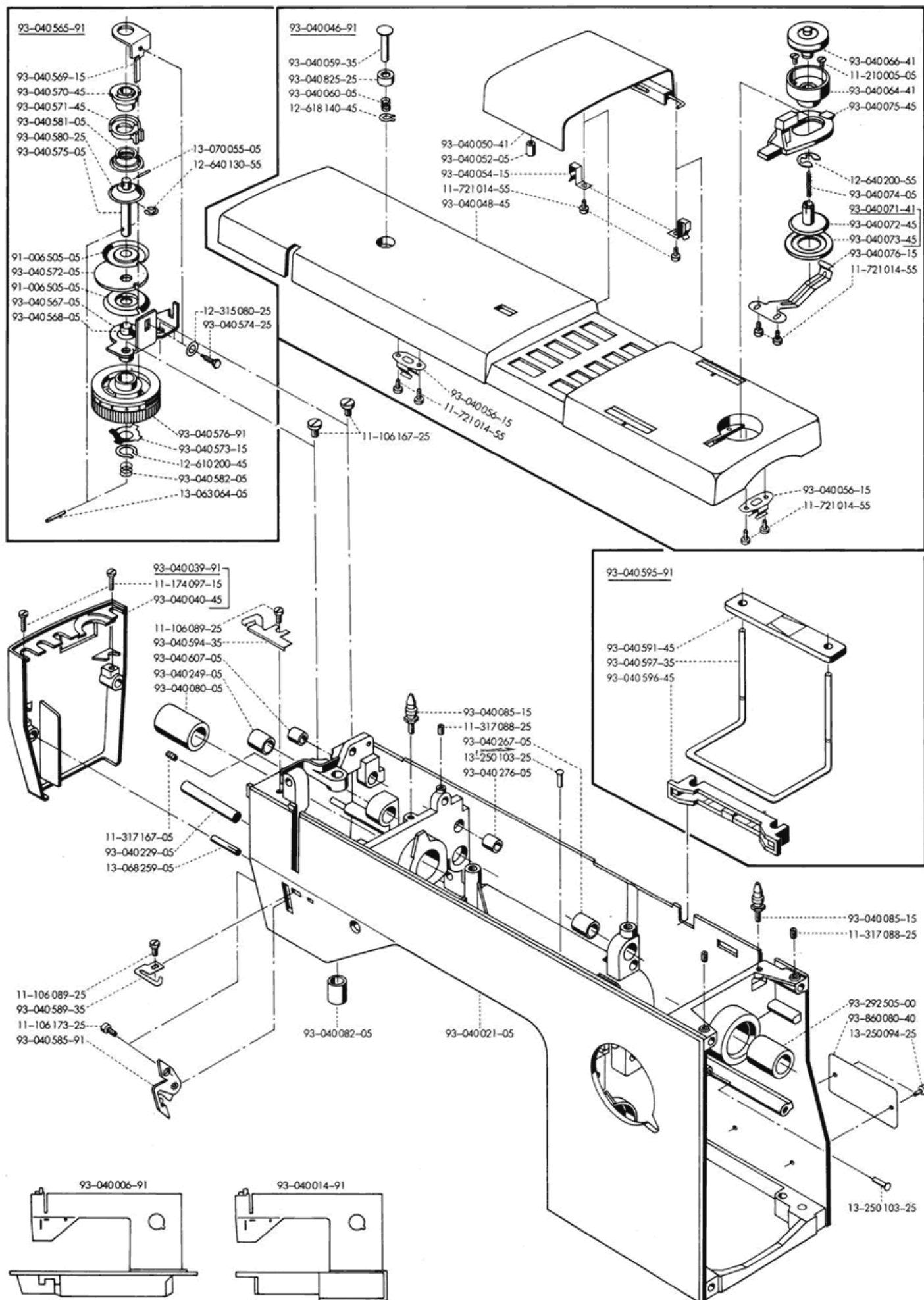
Liste des pièces détachées

Catalogo pezzi staccati

Lista de piezas de repuesto

	<p>1 2-7</p>	<p>Gehäuse-Teile Machine Arm Parts Pièces du bras Parti del braccio Piezas del brazo</p>
	<p>2 8-15</p>	<p>Doppelter Stofftransport, Armwelle, Kopfteile Dual feed, arm shaft, front parts Entrainement double, arbre de bras, pièces frontales trasporto stoffa, albero del braccio, parti frontali Doble transporte, eje del brazo, piezas frontales</p>
	<p>3 16-21</p>	<p>Universal-Einstellknopf, Zickzack-Teile, Knopflocheinrichtung Master selector button, zigzag mechanism components, buttonhole mechanism Bouton de réglage universel, éléments du dispositif zigzag, dispositif à boutonnières Bottone regolatore universale, pezzi dello zig-zag, dispositivo per ecchielli Selector universal, piezas del mecanismo de zig-zag, dispositivo para ojales</p>
	<p>4 22-27</p>	<p>Automatic-Einrichtung-Teile Parts for Automatic Embroidery Mechanism Pièces pour Automatic p. coutures décoratives Parti meccanismo per punti automatici Piezas de automatic para costuras decorativas</p>
	<p>5 28-33</p>	<p>Transport-Einrichtung, Greifer-Teile Feed mechanism, hook components Dispositif d'entraînement, éléments du crochet Apparechiatura per il trasporto, parti del crochet Mecanismo del transporte, elementos del garfio</p>
	<p>6 34-37</p>	<p>Grundplattenteile Bed Plate Parts Pièces pour plateau de la machine Parti della base Piezas de la placa-base</p> <p>Socket Carrying Case Base Socle Zoccolo Zocalo de soporte</p>
	<p>7 38-41</p>	<p>Freiarmteile Free Arm Parts Pièces du bras libre Parti del braccio libero Piezas del brazo libre</p>
	<p>8 42-47 8a 48-51</p>	<p>Elektrische Ausrüstung Electrical Parts Installation électrique Attrezzatura elettrica Equipo eléctrico</p>
	<p>9 52-55</p>	<p>Zubehör Accessories Accessoires Accessori Accesorios</p> <p>Koffer Carrying Case Mallette Valigia Maleta</p>
	<p>10</p>	<p>Nummern-Verzeichnis Numerical Index Tableau des Numéros Elenco numeri Indice numérico</p>

1 PFAFF 1221, 1222



11-106 089-25	Zylinderschraube AM 3 x 5 DIN 84	93-040 074-05	Druckfeder
11-106 167-25	Zylinderschraube AM 4 x 5 DIN 84	93-040 075-45	Auslöseschieber
11-106 173-25	Zylinderschraube AM 4 x 8 DIN 84	93-040 076-15	Auslösefeder
11-174 097-15	Zylinderschraube M 3 x 10 DIN 920	93-040 080-05	Armwellenbuchse (vorne)
11-210 005-05	Senkschraube M 2 x 3 DIN 963	93-040 082-05	Buchse
11-317 088-25	Gewindestift M 3 x 5 DIN 551	93-040 085-15	Rastbolzen
11-317 167-25	Gewindestift M 4 x 5 DIN 551	93-040 229-05	Bolzen
11-721 014-55	Schraube BM 3 x 6 PN 11721	93-040 249-05	Buchse
12-315 080-25	Scheibe 3,2 DIN 433	93-040 267-05	Buchse
12-610 200-45	Sicherungsring 7 x 0,8 DIN 471	93-040 276-05	Buchse
12-618 140-45	Ring 3,5 x 0,6 PN 12618	93-040 565-91	Fadenspannung kpl.
12-640 130-55	Sicherungsscheibe 3,2 DIN 6799	93-040 567-05	Träger
12-640 200-55	Sicherungsscheibe 7 DIN 6799	93-040 568-05	Buchse
13-063 064-05	Kerbstift 1,5 x 14 DIN 1472	93-040 569-15	Einstellwinkel
13-068 259-05	Kerbstift 4 x 20 DIN 1474	93-040 570-45	Andrückkurve
13-070 055-05	Kerbstift 1,5 x 8 DIN 1475	93-040 571-45	Kurvenstück
13-250 094-25	Kerbnagel 2 x 4 DIN 1476	93-040 572-05	Mittl. Spannungsscheibe
13-250 103-25	Kerbnagel 2 x 7 DIN 1476	93-040 573-15	Bremfeder
91-006 505-05	Klemmscheibe	93-040 574-25	Zapfenschraube
93-040 006-91	Obergehäuse m. Buchsen kpl. (1221)	93-040 575-05	Auslösestift
93-040 014-91	Obergehäuse m. Buchsen kpl. (1222)	93-040 576-91	Einstellscheibe kpl.
93-040 021-05	Obergehäuse	93-040 580-25	Auslösescheibe
93-040 039-91	Kopfdeckel kpl.	93-040 581-05	Kegelfeder
93-040 040-45	Kopfdeckel	93-040 582-05	Zyl. Druckfeder
93-040 046-91	Armdeckel kpl.	93-040 585-91	Fadenanzugsfeder kpl.
93-040 048-45	Armdeckel	93-040 589-35	Fadenführung
93-040 050-41	Armdeckelklappe kpl.		alte Ausführung Nr. 93-040 593-35
93-040 052-05	Anschlagstopfen	93-040 591-45	Brücke
93-040 054-15	Scharnierfeder	93-040 594-35	Fadenführung
93-040 056-15	Schnapper	93-040 595-91	Garnrollenträger kpl.
93-040 059-35	Fadenführungsstift	93-040 596-45	Garnrollenträger
93-040 060-05	Zyl. Druckfeder	93-040 597-35	Garnrollenbügel
93-040 064-41	Spulerträger m. Buchse kpl.	93-040 607-05	Buchse
93-040 066-41	Spulenhalter kpl.	93-040 825-25	Fadenspannkappe
93-040 071-41	Spulerrad m. Reibring kpl.	93-292 505-00	Armwellenbuchse (hinten)
93-040 072-45	Spulerrad	93-860 080-40	Typenschild neutral
93-040 073-45	Reibring		

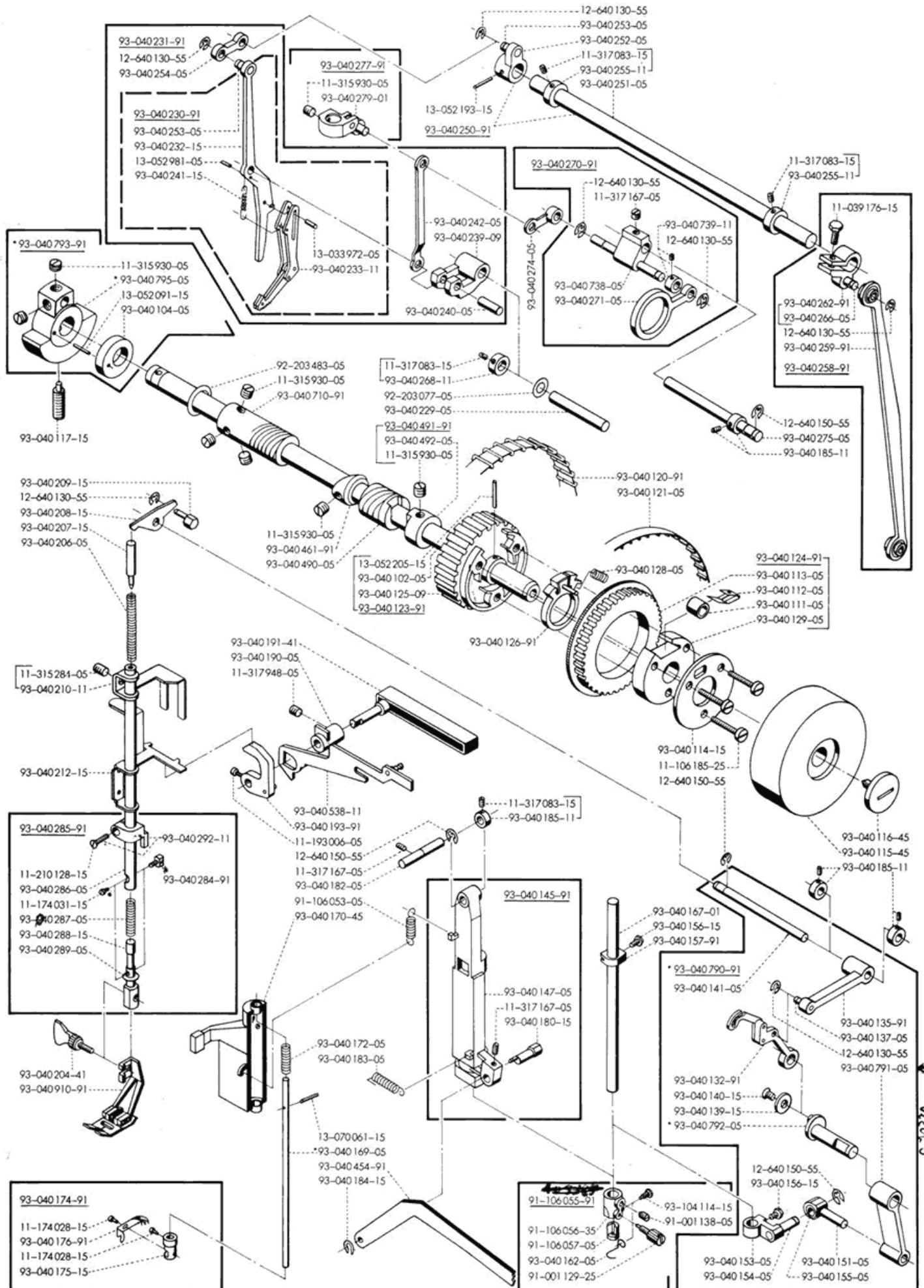
11-106 089-25	Pan-head screw AM 3x5 DIN 84	93-040 072-45	Bobbin winder wheel
11-106 167-25	Pan-head screw AM 4x5 DIN 84	93-040 073-45	Friction ring
11-106 173-25	Pan-head screw AM 4x8 DIN 84	93-040 074-05	Pressure spring
11-174 097-15	Pan-head screw M 3x10 DIN 920	93-040 075-45	Trip-off slide
11-210 005-05	Countersunk screw M 2x3 DIN 963	93-040 076-15	Trip-off spring
11-317 088-25	Headless screw M 3x5 DIN 551	93-040 080-05	Arm shaft bushing, front
11-317 167-25	Headless screw M 4x5 DIN 551	93-040 082-05	Bushing
11-721 014-55	Screw BM 3x6 PN 11721	93-040 085-15	Drop-in pin
12-315 080-25	Washer 3,2 DIN 433	93-040 229-05	Stud
12-610 200-45	Circlip 7x0,8 DIN 471	93-040 249-05	Bushing
12-618 140-45	Ring 3,5x0,6 PN 12618	93-040 267-05	Bushing
12-640 130-55	Slip washer 3,2 DIN 6799	93-040 276-05	Bushing
12-640 200-55	Slip washer 7 DIN 6799	93-040 565-91	Thread tension, complete
13-063 064-05	Grooved pin 1,5x14 DIN 1472	93-040 567-05	Bracket
13-068 259-05	Grooved pin 4x20 DIN 1474	93-040 568-05	Bushing
13-070 055-05	Grooved pin 1,5x8 DIN 1475	93-040 569-15	Regulating bracket
13-250 094-25	Grooved pin 2x4 DIN 1476	93-040 570-45	Push-on cam
13-250 103-25	Grooved pin 2x7 DIN 1476	93-040 571-45	Collar
91-006 505-05	Friction washer	93-040 572-05	Central tension disc
93-040 006-91	Machine arm and base, with bushings, complete (1221)	93-040 573-15	Retaining spring
93-040 014-91	Machine arm and base, with bushings, complete (1222)	93-040 574-25	Dog-point screw
93-040 021-05	Machine arm	93-040 575-05	Release pin
93-040 039-91	Face cover, complete	93-040 576-91	Tension dial, complete
93-040 040-45	Face cover	93-040 580-25	Release washer
93-040 046-91	Arm cover, complete	93-040 581-05	Beehive spring
93-040 048-45	Arm cover	93-040 582-05	Pressure spring
93-040 050-41	Arm cover lid, complete	93-040 585-91	Thread check spring, complete
93-040 052-05	Stop	93-040 589-35	Thread guide (old version: No. 93-040 593-35)
93-040 054-15	Hinge spring	93-040 591-45	Connection
93-040 056-15	Catch	93-040 594-35	Thread guide
93-040 059-35	Thread retainer stud	93-040 595-91	Spool pin assembly, complete
93-040 060-05	Pressure spring	93-040 596-45	Spool pin bracket
93-040 064-41	Bobbin winder bracket, with bushing, complete	93-040 597-35	Spool pin wire
93-040 066-41	Bobbin holder, complete	93-040 607-05	Bushing
93-040 071-41	Bobbin winder wheel, with friction ring, complete	93-040 825-25	Sleeve
		93-292 505-00	Arm shaft bushing, rear
		93-860 080-40	Model plate, neutral

11-106 089-25	Vis à tête cylindrique AM 3x5 DIN 84	93-040 073-45	Bague de friction
11-106 167-25	Vis à tête cylindrique AM 4x5 DIN 84	93-040 074-05	Ressort de pression
11-106 173-25	Vis à tête cylindrique AM 4x8 DIN 84	93-040 075-45	Glissière de débrayage
11-174 097-15	Vis à tête cylindrique M 3x10 DIN 920	93-040 076-15	Ressort de débrayage
11-210 005-05	Vis à tête noyée M 2x3 DIN 963	93-040 080-05	Douille avant de l'arbre de bras
11-317 088-25	Broche filetée M 3x5 DIN 551	93-040 082-05	Douille
11-317 167-25	Broche filetée M 4x5 DIN 551	93-040 085-15	Boulon d'arrêt
11-721 014-55	Vis BM 3x6 PN11721	93-040 229-05	Boulon
12-315 080-25	Rondelle 3,2 DIN 433	93-040 249-05	Douille
12-610 200-45	Circlip 7x0,8 DIN 471	93-040 267-05	Douille
12-618 140-45	Anneau 3,5x0,6 PN 12618	93-040 276-05	Douille
12-640 130-55	Bague d'arrêt 3,2 DIN 6799	93-040 565-91	Tension de fil, cpl.
12-640 200-55	Bague d'arrêt 7 DIN 6799	93-040 567-05	Support
13-063 064-05	Goupille fendue 1,5x14 DIN 1472	93-040 568-05	Douille
13-068 259-05	Goupille fendue 4x20 DIN 1474	93-040 569-15	Equerre de réglage
13-070 055-05	Goupille fendue 1,5x8 DIN 1475	93-040 570-45	Came de pression
13-250 094-25	Goupille fendue 2x4 DIN 1476	93-040 571-45	Came
13-250 103-25	Goupille fendue 2x7 DIN 1476	93-040 572-05	Disque de tension intercalaire
91-006 505-05	Disque de serrage	93-040 573-15	Ressort-frein
	Corps de machine avec douilles, cpl. (1221)	93-040 574-25	Vis sans tête à téton fileté
93-040 014-91	Corps de machine avec douilles, cpl. (1222)	93-040 575-05	Broche de débrayage
93-040 021-05	Corps de machine	93-040 576-91	Disque de réglage, cpl.
93-040 039-91	Plaque frontale, cpl.	93-040 580-25	Disque de débrayage
93-040 040-45	Plaque frontale	93-040 581-05	Ressort conique
93-040 046-91	Couvercle de bras, cpl.	93-040 582-05	Ressort de pression cylindrique
93-040 048-45	Couvercle de bras	93-040 585-91	Ressort contrôleur de fil, cpl.
93-040 050-41	Clapet, cpl., de couvercle de bras	93-040 589-35	Guide-fil, ancienne version n°93-040 593-35
93-040 052-05	Butée	93-040 591-45	Pont
93-040 054-15	Ressort de charnière	93-040 594-35	Guide-fil
93-040 056-15	Verrou	93-040 595-91	Porte-bobines, cpl.
93-040 059-35	Broche guide-fil	93-040 596-45	Porte-bobines
93-040 060-05	Ressort de pression cylindrique	93-040 597-35	Etrier de porte-bobines
93-040 064-41	Support de dévidoir avec douille, cpl.	93-040 607-05	Douille
93-040 066-41	Porte-canette, cpl.	93-040 825-25	Capuchon de tension
93-040 071-41	Roue de dévidoir, avec bague de friction, cpl.	93-292 505-00	Douille arrière de l'arbre de bras
93-040 072-45	Roue de dévidoir	93-860 080-40	Plaquette de type (neutre)

11-106 089-25	vite a testa cilindrica AM 3 x 5 DIN 84	93-040 074-05	molla di pressione
11-106 167-25	vite a testa cilindrica AM 4 x 5 DIN 84	93-040 075-45	pezzo per disinnesto
11-106 173-25	vite a testa cilindrica AM 4 x 8 DIN 84	93-040 076-15	molla per disinnesto
11-174 097-15	vite a testa cilindrica M 3 x 10 DIN 920	93-040 080-05	bussola albero braccio (anteriore)
11-210 005-05	vite a testa svasata M 2 x 3 DIN 963	93-040 082-05	bussola
11-317 088-25	vite filettata senza testa M 3 x 5 DIN 551	93-040 085-15	perno d'arresto
11-317 167-25	vite filettata senza testa M 4 x 5 DIN 551	93-040 229-05	perno
11-721 014-55	vite BM 3 x 6 PN 11721	93-040 249-05	bussola
12-315 080-25	rondella 3,2 DIN 433	93-040 267-05	bussola
12-610 200-45	rosetta di sicurezza 7 x 0,8 DIN 471	93-040 276-05	bussola
12-618 140-45	anello 3,5 x 0,6 PN 12618	93-040 565-91	tensione filo compl.
12-640 130-55	rondella di sicurezza 3,2 DIN 6799	93-040 567-05	supporto
12-640 200-55	rondella di sicurezza 7 DIN 6799	93-040 568-05	bussola
13-063 064-05	spina intagliata 1,5 x 14 DIN 1472	93-040 569-15	squadretta
13-068 259-05	spina intagliata 4 x 20 DIN 1474	93-040 570-45	camma
13-070 055-05	spina intagliata 1,5 x 8 DIN 1475	93-040 571-45	elemento camma
13-250 094-25	chiodino intagliato 2 x 4 DIN 1476	93-040 572-05	disco intermedio di tensione
13-250 103-25	chiodino intagliato 2 x 7 DIN 1476	93-040 573-15	molla frenante
91-006 505-05	rosetta di bloccaggio	93-040 574-25	vite a perno
93-040 006-91	carcassa superiore con bussole compl. (1221)	93-040 575-05	perno disinnesto
93-040 014-91	carcassa superiore con bussole compl. (1222)	93-040 576-91	disco di regolazione compl.
93-040 021-05	carcassa superiore	93-040 580-25	disco disinnesto
93-040 039-91	placca frontale compl.	93-040 581-05	molla conica
93-040 040-45	placca frontale	93-040 582-05	molla di pressione cilindrica
93-040 046-91	coperchio del braccio compl.	93-040 585-91	molla tirafilo compl.
93-040 048-45	coperchio del braccio	93-040 589-35	guida-filo
93-040 050-41	placca compl. coperchio braccio	93-040 591-45	vecchio tipo Nr. 93-040 593-35
93-040 052-05	tappo d'arresto	93-040 594-35	ponticello
93-040 054-15	molla cerniera	93-040 595-91	guida-filo
93-040 056-15	chiusura a scatto	93-040 596-45	porta-rocchetto compl.
93-040 059-35	perno guida-filo	93-040 597-35	porta-rocchetto
93-040 060-05	molla di pressione cilindrica	93-040 607-05	telaino porta-rocchetto
93-040 064-41	reggi-annaspatoio con bussola compl.	93-040 825-25	bussola
93-040 066-41	porta-spola compl.	93-292 505-00	calotta tendifilo
93-040 071-41	rotella annaspatoio con anello di frizione compl.	93-860 080-40	bussola albero braccio (retrostante)
93-040 072-45	rotella annaspatoio		targhetta neutra
93-040 073-45	anello di frizione		

11-106 089-25	Tornillo cilíndrico AM 3x5 DIN 84	93-040 073-45	Anillo de fricción
11-106 167-25	Tornillo cilíndrico AM 4x5 DIN 84	93-040 074-05	Muelle de presión
11-106 173-25	Tornillo cilíndrico AM 4x8 DIN 84	93-040 075-45	Desconectador
11-174 097-15	Tornillo cilíndrico M 3x10 DIN 920	93-040 076-15	Muelle de desconexión
11-210 005-05	Tornillo avellanado M 2x3 DIN 963	93-040 080-05	Casquillo del eje del brazo (delantero)
11-317 088-25	Tornillo prisionero M 3x5 DIN 551	93-040 082-05	Casquillo
11-317 167-25	Tornillo prisionero M 4x5 DIN 551	93-040 085-15	Perno de fijación
11-721 014-55	Tornillo BM 3x6 PN 11721	93-040 229-05	Perno
12-315 080-25	Arandela 3,2 DIN 433	93-040 249-05	Casquillo
12-610 200-45	Anillo de seguridad 7x0,8 DIN 471	93-040 267-05	Casquillo
12-618 140-45	Anillo de retención 3,5x0,6 PN 12618	93-040 276-05	Casquillo
12-640 130-55	Arandela de seguridad 3,2 DIN 6799	93-040 565-91	Tensor del hilo, completo
12-640 200-55	Arandela de seguridad 7 DIN 6799	93-040 567-05	Soporte
13-063 064-05	Pasador estriado 1,5x14 DIN 1472	93-040 568-05	Casquillo
13-068 259-05	Pasador estriado 4x20 DIN 1474	93-040 569-15	Angulo de ajuste
13-070 055-05	Pasador estriado 1,5x8 DIN 1475	93-040 570-45	Leva de apriete
13-250 094-25	Remache 2x4 DIN 1476	93-040 571-45	Pieza de leva
13-250 103-25	Remache 2x7 DIN 1476	93-040 572-05	Platillo tensor central
91-006 505-05	Arandela de apriete	93-040 573-15	Muelle de freno
93-040 006-91	Carcasa con casquillos, completa (1221)	93-040 574-25	Tornillo con pivote
93-040 014-91	Carcasa con casquillos, completa (1222)	93-040 575-05	Perno interruptor de la tensión
93-040 021-05	Carcasa brazo máquina	93-040 576-91	Botón regulador, completo
93-040 039-91	Placa frontal, completa	93-040 580-25	Disco interruptor de la tensión
93-040 040-45	Placa frontal	93-040 581-05	Muelle cónico
93-040 046-91	Tapa del brazo, completa	93-040 582-05	Muelle de presión cilíndrico
93-040 048-45	Tapa del brazo	93-040 585-91	Muelle regulador del hilo, completo
93-040 050-41	Tapa de los pulsadores, completa	93-040 589-35	Guiahilos
93-040 052-05	Tope		tipo antiguo N° 93-040 593-35
93-040 054-15	Muelle de bisagra	93-040 591-45	Puente
93-040 056-15	Pestillo a presión	93-040 594-35	Guiahilos
93-040 059-35	Espiga guiahilos	93-040 595-91	Portacarretes, completo
93-040 060-05	Muelle de presión cilíndrico	93-040 596-45	Portacarretes
93-040 064-41	Portabobinadora con casquillo, completo	93-040 597-35	Brazo del portacarretes
93-040 066-41	Portacanillas, completo	93-040 607-05	Casquillo
93-040 071-41	Rueda motriz de la bobinadora con anillo de fricción, completo	93-040 825-25	Casquete del tensahilos
93-040 072-45	Rueda motriz de la bobinadora	93-292 505-00	Casquillo del eje del brazo (posterior)
		93-860 080-40	Placa de especificaciones (neutral)

2 PFAFF 1221, 1222



*Verdreh auf Rollen
Viel Spaß*

11-039 176-15	Schraube M 4 x 10 DIN 933	93-040 182-05	Bolzen
11-106 185-25	Zylinderschraube AM 4 x 16 DIN 84	93-040 183-05	Zugfeder
11-174 028-15	Linsenschraube M 2,3 x 3 DIN 920	93-040 184-15	Benzing Clip U 93
11-174 031-15	Linsenschraube M 2,3 x 4 DIN 920	93-040 185-11	Stellring kpl.
11-193 006-05	Schraube BM 2,6 x 5 PN 11193	93-040 190-05	Führungsbüchse
11-210 128-15	Senkschraube AM 3,5 x 10 DIN 963	93-040 191-41	Hebel kpl.
11-315 284-05	Gewindestift BM 6 x 10 PN 11315	93-040 193-91	Nockenhebel kpl.
11-315 930-05	Gewindestift BM 6 x 3,5 PN 11315	93-040 204-41	Knebelschraube kpl.
11-317 083-15	Gewindestift M 3 x 3 DIN 551	93-040 206-05	Zyl. Druckfeder
11-317 167-05	Gewindestift M 4 x 5 DIN 551	93-040 207-15	Druckstift
11-317 948-05	Gewindestift M 4 x 4 DIN 551	93-040 208-15	Druckhebel
12-640 130-55	Sicherungsscheibe 3,2 DIN 6799	93-040 209-15	Einstellxcenter
12-640 150-55	Sicherungsscheibe 4 DIN 6799	93-040 210-11	Kloben kpl.
13-033 972-05	Zylinderstift 2 M 6 x 7 DIN 6325	93-040 212-15	Hebel
13-052 091-15	Sicherungsstift 2 x 8 DIN 7343	93-040 229-05	Bolzen
13-052 193-15	Sicherungsstift 3 x 12 DIN 7343	93-040 230-91	Obertransporthebel m. Fuß kpl.
13-052 205-15	Sicherungsstift 3 x 20 DIN 7343	93-040 231-91	Obertransporthebel kpl.
13-052 981-05	Sicherungsstift 1 x 3 DIN 7343	93-040 232-15	Obertransporthebel
13-070 061-15	Kerbstift 1,5 x 12 DIN 1475	93-040 233-11	Obertransportfuß kpl.
91-001 129-25	Rändelschraube	93-040 239-09	Lagerhebel
91-001 138-05	Gewindestift	93-040 240-05	Bolzen
91-106 053-05	Zugfeder	93-040 241-15	Zugfeder
91-106 055-91	Nadelhalter kpl.	93-040 242-05	Lasche
91-106 056-35	Nadelhalter	93-040 250-91	Schubwelle oben kpl.
91-106 057-05	Einsatzstück	93-040 251-05	Schubwelle oben
92-203 077-05	Scheibe	93-040 252-05	Kurbel
92-203 483-05	Scheibe	93-040 253-05	Bolzen
93-040 102-05	Armwelle (nur kpl. lieferbar)	93-040 254-05	Koppel
93-040 104-05	Exzentrerscheibe	93-040 255-11	Stellring kpl.
93-040 111-05	Kupplungsrolle	93-040 258-91	Zugstange m. Kurbel kpl.
93-040 112-05	Klemmfeder	93-040 259-91	Zugstange kpl.
93-040 113-05	Riemenscheibe	93-040 262-91	Kurbel kpl.
93-040 114-15	Deckscheibe	93-040 266-05	Kurbelbolzen
93-040 115-45	Handrad	93-040 268-11	Stellring kpl.
93-040 116-45	Deckschraube	93-040 270-91	Hubschwinge kpl.
93-040 117-15	Gewindestift m. Zapfen	93-040 271-05	Exzenterstange oben
93-040 120-91	Schnurkette	93-040 274-05	Koppel
93-040 121-05	Flachzahnriemen	93-040 275-05	Welle f. Hubschwinge
93-040 123-91	Armwelle kpl.	93-040 277-91	Gegenlager kpl.
93-040 124-91	Riemenscheibe kpl.	93-040 279-01	Lenker kpl.
93-040 125-09	Riemenscheibe	93-040 284-91	Gleitstein kpl.
93-040 126-91	Anschlag kpl.	93-040 285-91	Stoffdrückerstange kpl.
93-040 128-05	Zyl. Druckfeder	93-040 286-05	Stoffdrückerstange
93-040 129-05	Kupplungskörper	93-040 287-05	Druckfeder
93-040 132-91	Fadenhebel kpl.	93-040 288-15	Einsatz
93-040 135-91	Schwinge m. Bolzen kpl.	93-040 289-05	Puffer
93-040 137-05	Bolzen	93-040 292-11	Führungsstück kpl.
93-040 139-15	Scheibe	93-040 454-91	Lenker kpl.
93-040 140-15	Senkschraube	93-040 461-91	Kurvenring kpl.
93-040 141-05	Welle	93-040 490-05	Schraubenrad
93-040 145-91	Nadelstangenpendel kpl.	93-040 491-91	Stellring kpl.
93-040 147-05	Nadelstangenpendel	93-040 492-05	Stellring
93-040 151-05	Kreuzkopf	93-040 538-11	Schaltstangenführung kpl.
93-040 153-05	Kloben	93-040 710-91	Schnecke kpl.
93-040 154-05	Bolzen	93-040 738-05	Hubschwinge m. Bolzen
93-040 155-05	Rundbuchse	93-040 739-11	Stellring kpl.
93-040 156-15	Sechskantschraube	* 93-040 790-91	Fadengeber kpl.
93-040 157-91	Anschlag kpl.		alte Ausführung Nr. 93-040 130-91
93-040 162-05	Fadenführung	93-040 791-05	Pleuelstange
93-040 167-01	Nadelstange	* 93-040 792-05	Kurbelzapfen
* 93-040 169-05	Einfädlerstange		alte Ausführung Nr. 93-040 138-05
	alte Ausführung Nr. 93-040 171-05	* 93-040 793-91	Kurbel kpl.
93-040 170-45	Einfädlerträger		alte Ausführung Nr. 93-040 101-91
93-040 172-05	Druckfeder	* 93-040 795-05	Kurbel
93-040 174-91	Einfädlerkopf kpl.		alte Ausführung Nr. 93-040 103-05
93-040 175-15	Einfädlerkopf	93-040 910-91	ZZ-Gelenknähuß kpl.
93-040 176-91	Einfädlerhaken kpl.	93-104 114-15	Linsenschraube
93-040 180-15	Exzenterbolzen		

*Hinweise zu den Nummern mit Stern auf Seite 14/15.

2 PFAFF 1221, 1222

11-039 176-15	Screw M 4x10 DIN 933	93-040 183-05	Tension spring
11-106 185-25	Pan-head screw AM 4x16 DIN 84	93-040 184-15	Circlip U 93
11-174 028-15	Fillister-head screw M 2,3x3 DIN 920	93-040 185-11	Collar, complete
11-174 031-15	Fillister-head screw M 2,3x4 DIN 920	93-040 190-05	Guide bushing
11-193 006-05	Screw BM 2,6x5 PN 11193	93-040 191-41	Lever, complete
11-210 128-15	Countersunk screw AM 3,5x10 DIN 963	93-040 193-91	Claw, complete
11-315 284-05	Headless screw BM 6x10 PN 11315	93-040 204-41	Thumb screw, complete
11-315 930-05	Headless screw BM 6x3,5 PN 11315	93-040 206-05	Pressure spring
11-317 083-15	Headless screw M 3x3 DIN 551	93-040 207-15	Thrust pin
11-317 167-05	Headless screw M 4x5 DIN 551	93-040 208-15	Thrust lever
11-317 948-05	Headless screw M 4x4 DIN 551	93-040 209-15	Regulating eccentric
12-640 130-55	Slip washer 3,2 DIN 6799	93-040 210-11	Joint, complete
12-640 150-55	Slip washer 4 DIN 6799	93-040 212-15	Lever
13-033 972-05	Cylindrical pin 2 M 6x7 DIN 6325	93-040 229-05	Stud
13-052 091-15	Position pin 2x8 DIN 7343	93-040 230-91	Top feed lever, with foot, complete
13-052 193-15	Position pin 3x12 DIN 7343	93-040 231-91	Top feed lever, complete
13-052 205-15	Position pin 3x20 DIN 7343	93-040 232-15	Top feed lever
13-052 981-05	Position pin 1x3 DIN 7343	93-040 233-11	Matchmaker foot, complete
13-070 061-15	Grooved pin 1,5x12 DIN 1475	93-040 239-09	Lever
91-001 129-25	Knurled screw	93-040 240-05	Stud
91-001 138-05	Headless screw	93-040 241-15	Tension spring
91-106 053-05	Tension spring	93-040 242-05	Link
91-106 055-91	Needle holder, complete	93-040 250-91	Top feed shaft, complete
91-106 056-35	Needle holder	93-040 251-05	Top feed shaft
91-106 057-05	Insert	93-040 252-05	Crank
92-203 077-05	Washer	93-040 253-05	Stud
92-203 483-05	Washer	93-040 254-05	Link
93-040 102-05	Arm shaft (supplied as a complete unit only)	93-040 255-11	Collar, complete
93-040 104-05	Eccentric disc	93-040 258-91	Connecting rod, with crank, complete
93-040 111-05	Clutch roller	93-040 259-91	Connecting rod, complete
93-040 112-05	Retaining spring	93-040 262-91	Crank, complete
93-040 113-05	Pulley	93-040 266-05	Crank stud
93-040 114-15	Cover disc	93-040 268-11	Collar, complete
93-040 115-45	Balance wheel	93-040 270-91	Lifting crank, complete
93-040 116-45	End screw	93-040 271-05	Eccentric
93-040 117-15	Headless screw, with dog point	93-040 274-05	Link
93-040 120-91	Cord belt	93-040 275-05	Lifting crank shaft
93-040 121-05	Cleated belt	93-040 277-91	Bearing, complete
93-040 123-91	Arm shaft, complete	93-040 279-01	Collar, complete
93-040 124-91	Pulley, complete	93-040 284-91	Slide block, complete
93-040 125-09	Pulley	93-040 285-91	Presser bar, complete
93-040 126-91	Stop, complete	93-040 286-05	Presser bar
93-040 128-05	Pressure spring	93-040 287-05	Pressure spring
93-040 129-05	Clutch body	93-040 288-15	Insert
93-040 132-91	Take-up lever, complete	93-040 289-05	Buffer
93-040 135-91	Crank, with stud, complete	93-040 292-11	Guide, complete
93-040 137-05	Stud	93-040 454-91	Connection, complete
93-040 139-15	Washer	93-040 461-91	Collar, complete
93-040 140-15	Countersunk screw	93-040 490-05	Helical gear
93-040 141-05	Shaft	93-040 491-91	Collar, complete
93-040 145-91	Needle bar frame, complete	93-040 492-05	Collar
93-040 147-05	Needle bar frame	93-040 538-11	Connecting rod guide, complete
93-040 151-05	Cross-head stud	93-040 710-91	Worm, complete
93-040 153-05	Connecting stud	93-040 738-05	Lifting crank; with stud
93-040 154-05	Stud	93-040 739-11	Collar, complete
93-040 155-05	Bushing	* 93-040 790-91	Take-up lever, complete
93-040 156-15	Hexagon screw	93-040 791-05	Old version No. 93-040 130-91
93-040 157-91	Stop, complete	* 93-040 792-05	Connection
93-040 162-05	Thread guide	* 93-040 793-91	Crank stud
93-040 167-01	Needle bar	* 93-040 795-05	Old version No. 93-040 138-05
* 93-040 169-05	Threader bar	93-040 910-91	Old version No. 93-040-101-91
93-040 170-45	Threader bracket	93-104 114-15	Crank
93-040 172-05	Pressure spring		Old version No. 93-040 103-05
93-040 174-91	Threader head, complete		Hinged zigzag sewing foot, complete
93-040 175-15	Threader head		Fillister-head screw
93-040 176-91	Threader prong, complete		
93-040 180-15	Eccentric stud		
93-040 182-05	Stud		

* For notes regarding the numbers marked with an asterisk see page 14/15.

11-039 176-15	Vis M 4x10 DIN 933	93-040 184-15	Anneau Benzing U 93
11-106 185-25	Vis à tête cylindrique AM 4x16 DIN 84	93-040 185-11	Bague d'arrêt réglable, cpl.
11-174 028-15	Vis à tête bombée M 2,3x3 DIN 920	93-040 190-05	Douille de guidage
11-174 031-15	Vis à tête bombée M 2,3x4 DIN 920	93-040 191-41	Levier, cpl.
11-193 006-05	Vis BM 2,6x5 PN 11193	93-040 193-91	Levier coudé, cpl.
11-210 128-15	Vis à tête noyée AM 3,5x10 DIN 963	93-040 204-41	Vis à ailettes, cpl.
11-315 284-05	Broche filetée BM 6x10 PN 11315	93-040 206-05	Ressort de pression cylindrique
11-315 930-05	Broche filetée BM 6x3,5 PN 11315	93-040 207-15	Broche de pression
11-317 083-15	Broche filetée M 3x3 DIN 551	93-040 208-15	Levier de pression
11-317 167-05	Broche filetée M 4x5 DIN 551	93-040 209-15	Excentrique de réglage
11-317 948-05	Broche filetée M 4x4 DIN 551	93-040 210-11	Bloc de serrage, cpl.
12-640 130-55	Bague d'arrêt 3,2 DIN 6799	93-040 212-15	Levier
12-640 150-55	Bague d'arrêt 4 DIN 6799	93-040 229-05	Boulon
13-033 972-05	Broche cylindrique 2 M 6x7 DIN 6325	93-040 230-91	Levier d'entraînement supérieur, avec pied, cpl.
13-052 091-15	Broche d'arrêt 2x8 DIN 7343	93-040 231-91	Levier d'entraînement supérieur cpl.
13-052 193-15	Broche d'arrêt 3x12 DIN 7343	93-040 232-15	Levier d'entraînement
13-052 205-15	Broche d'arrêt 3x20 DIN 7343	93-040 233-11	Pied d'entraînement supérieur, cpl.
13-052 981-05	Broche d'arrêt 1x3 DIN 7343	93-040 239-09	Levier
13-070 061-15	Goupille fendue 1,5x12 DIN 1475	93-040 240-05	Boulon
91-001 129-25	Vis à tête moletée	93-040 241-15	Ressort de rappel
91-001 138-05	Broche filetée	93-040 242-05	Biellette
91-106 053-05	Ressort de rappel	93-040 250-91	Barre d'entraînement supérieure, cpl.
91-106 055-91	Pince-aiguille, cpl.	93-040 251-05	Barre d'entraînement supérieure
91-106 056-35	Pince-aiguille	93-040 252-05	Maneton
91-106 057-05	Empiècement	93-040 253-05	Boulon
92-203 077-05	Rondelle	93-040 254-05	Maneton
92-203 483-05	Rondelle	93-040 255-11	Bague d'arrêt, cpl.
93-040 102-05	Arbre de bras (n'est livrable que cpl.)	93-040 258-91	Bielle avec maneton, cpl.
93-040 104-05	Disque excentrique	93-040 259-91	Bielle, cpl.
93-040 111-05	Galet d'accouplement	93-040 262-91	Maneton, cpl.
93-040 112-05	Ressort	93-040 266-05	Boulon de maneton
93-040 113-05	Poulie à gorge	93-040 268-11	Bague d'arrêt, cpl.
93-040 114-15	Disque de fermeture	93-040 270-91	Maneton de mouvement en hauteur, cpl.
93-040 115-45	Volant à main	93-040 271-05	Excentrique supérieur
93-040 116-45	Vis de fermeture	93-040 274-05	Maneton
93-040 117-15	Broche filetée avec tourillon	93-040 275-05	Arbre de maneton de mouvement en hauteur
93-040 120-91	Courroie armée	93-040 277-91	Contre-palier, cpl.
93-040 121-05	Courroie dentée plate	93-040 279-01	Bride, cpl.
93-040 123-91	Arbre de bras, cpl.	93-040 284-91	Patin, cpl.
93-040 124-91	Roue pour courroie dentée, cpl.	93-040 285-91	Barre du pied presseur, cpl.
93-040 125-09	Roue pour courroie dentée	93-040 286-05	Barre du pied presseur
93-040 126-91	Butée, cpl.	93-040 287-05	Ressort de pression
93-040 128-05	Ressort de pression cylindrique	93-040 288-15	Broche
93-040 129-05	Corps de l'accouplement	93-040 289-05	Amortisseur
93-040 132-91	Levier releveur de fil, cpl.	93-040 292-11	Pièce de guidage, cpl.
93-040 135-91	Maneton avec boulon, cpl.	93-040 454-91	Bride, cpl.
93-040 137-05	Boulon	93-040 461-91	Came, cpl.
93-040 139-15	Rondelle	93-040 490-05	Roue hélicoïdale
93-040 140-15	Vis à tête noyée	93-040 491-91	Bague d'arrêt, cpl.
93-040 141-05	Arbre	93-040 492-05	Bague d'arrêt
93-040 145-91	Cadre oscillant de barre à aiguille, cpl.	93-040 538-11	Guide de barre de commande, cpl.
93-040 147-05	Cadre oscillant	93-040 710-91	Vis sans fin, cpl.
93-040 151-05	Fourreau à tourillon	93-040 738-05	Bloc oscillant de relevage, avec boulon
93-040 153-05	Bague de serrage	93-040 739-11	Bague d'arrêt, cpl.
93-040 154-05	Boulon	* 93-040 790-91	Releveur de fil, cpl., ancienne version, n° 93-040 130-91
93-040 155-05	Douille	93-040 791-05	Biellette
93-040 156-15	Vis à tête à six pans	* 93-040 792-05	Tourillon de maneton, ancienne version, n° 93-040 138-05
93-040 157-91	Butée, cpl.	* 93-040 793-91	Maneton cpl., ancienne version, n° 93-040 101-91
93-040 162-05	Guide-fil	* 93-040 795-05	Maneton, ancienne version, n° 93-040 103-05
93-040 167-01	Barre à aiguille	93-040 910-91	Pied presseur zigzag articulé, cpl.
* 93-040 169-05	Barre de l'enfileur	93-104 114-15	Vis à tête bombée
93-040 170-45	Support de l'enfileur		
93-040 172-05	Ressort de pression		
93-040 174-91	Tête de l'enfileur, cpl.		
93-040 175-15	Tête de l'enfileur		
93-040 176-91	Crochet de l'enfileur, cpl.		
93-040 180-15	Boulon excentrique		
93-040 182-05	Boulon		
93-040 183-05	Ressort de rappel		

* Indications concernant les numéros pourvus d'un astérisque, voir page 14/15.

2 PFAFF 1221, 1222

11-039 176-15	vite M 4 x 10 DIN 933	93-040 180-15	perno d'eccentrico
11-106 185-25	vite a testa cilindrica AM 4 x 16 DIN 84	93-040 182-05	perno
11-174 028-15	vite a testa bombata M 2,3 x 3 DIN 920	93-040 183-05	molla di trazione
11-174 031-15	vite a testa bombata M 2,3 x 4 DIN 920	93-040 184-15	"Clips Benzing" U 93
11-193 006-05	vite BM 2,6 x 5 PN 11193	93-040 185-11	collaretto compl.
11-210 128-15	vite a testa svasata AM 3,5 x 10 DIN 963	93-040 190-05	boccola di guida
11-315 284-05	vite filettata senza testa	93-040 191-41	leva compl.
	BM 6 x 10 PN 11315	93-040 193-91	leva camma compl.
11-315 930-05	vite filettata senza testa	93-040 204-41	vite ad alette compl.
	BM 6 x 3,5 PN 11315	93-040 206-05	molla di pressione cilindrica
11-317 083-15	vite filettata senza testa M 3 x 3 DIN 551	93-040 207-15	perno di pressione
11-317 167-05	vite filettata M 4 x 5 DIN 551	93-040 208-15	leva di pressione
11-317 948-05	vite filettata M 4 x 4 DIN 551	93-040 209-15	eccentrico regolatore
12-640 130-55	rosetta di sicurezza 3,2 DIN 6799	93-040 210-11	morsetto compl.
12-640 150-55	rosetta di sicurezza 4 DIN 6799	93-040 212-15	leva
13-033 972-05	perno cilindrico 2 M 6 x 7 DIN 6325	93-040 229-05	perno
13-052 091-15	perno di sicurezza 2 x 8 DIN 7343	93-040 230-91	leva trasporto superiore con piedino compl.
13-052 193-15	perno di sicurezza 3 x 12 DIN 7343	93-040 231-91	leva trasporto superiore compl.
13-052 205-15	perno di sicurezza 3 x 20 DIN 7343	93-040 232-15	leva trasporto superiore
13-052 981-05	perno di sicurezza 1 x 3 DIN 7343	93-040 233-11	piedino trasporto superiore compl.
13-070 061-15	spinotto intagliato 1,5 x 12 DIN 1475	93-040 239-09	leva supporto
91-001 129-25	vite zigrinata	93-040 240-05	perno
91-001 138-05	vite filettata senza testa	93-040 241-15	molla di trazione
91-106 053-05	molla di trazione	93-040 242-05	barra
91-106 055-91	morsetto d'ago compl.	93-040 250-91	albero superiore di spinta compl.
91-106 056-35	morsetto d'ago	93-040 251-05	albero superiore di spinta
91-106 057-05	elemento d'incastro	93-040 252-05	gomito-manovella
92-203 077-05	disco	93-040 253-05	perno
92-203 483-05	disco	93-040 254-05	biella
93-040 102-05	albero braccio (si fornisce solo compl.)	93-040 255-11	collaretto compl.
93-040 104-05	disco d'eccentrico	93-040 258-91	barra di trazione con gomito compl.
93-040 111-05	rullo di frizione	93-040 259-91	barra di trazione
93-040 112-05	molla di bloccaggio	93-040 262-91	gomito compl.
93-040 113-05	puleggia cinghia	93-040 266-05	perno del gomito
93-040 114-15	disco di copertura	93-040 268-11	collaretto compl.
93-040 115-45	volantino	93-040 270-91	complesso oscillazione verticale
93-040 116-45	vite di copertura	93-040 271-05	barra d'eccentrico superiore
93-040 117-15	vite filettata con perno	93-040 274-05	biella
93-040 120-91	catena cingolata	93-040 275-05	albero per oscillazione verticale
93-040 121-05	cinghia dentata piana	93-040 277-91	contro-cuscinetto compl.
93-040 123-91	albero braccio compl.	93-040 279-01	sterzo compl.
93-040 124-91	puleggia cinghia compl.	93-040 284-91	nottolino di scorrimento compl.
93-040 125-09	puleggia cinghia	93-040 285-91	barra premistoffa compl.
93-040 126-91	elemento di bloccaggio compl.	93-040 286-05	barra premistoffa
93-040 128-05	molla di pressione cilindrica	93-040 287-05	molla di pressione
93-040 129-05	corpo frizione	93-040 288-15	giunto
93-040 132-91	leva del filo compl.	93-040 289-05	ammortizzatore
93-040 135-91	bilancere con perno compl.	93-040 292-11	elemento di guida compl.
93-040 137-05	perno	93-040 454-91	sterzo compl.
93-040 139-15	disco	93-040 461-91	disco camma compl.
93-040 140-15	vite a testa svasata	93-040 490-05	ingranaggio elicoidale
93-040 141-05	albero	93-040 491-91	collaretto compl.
93-040 145-91	pendolo barra d'ago compl.	93-040 492-05	collaretto
93-040 147-05	pendolo barra d'ago	93-040 538-11	guida barra d'innesto compl.
93-040 151-05	testa a croce	93-040 710-91	vite senza fine (coclea) compl.
93-040 153-05	morsetto	93-040 738-05	oscillatorio verticale con perno
93-040 154-05	perno	93-040 739-11	collaretto compl.
93-040 155-05	bussola tonda	* 93-040 790-91	trasmissione filo compl.
93-040 156-15	vite a testa esagonale		vecchio tipo Nr. 93-040 130-91
93-040 157-91	elemento di bloccaggio compl.	93-040 791-05	biella
93-040 162-05	guida-filo	* 93-040 792-05	perno di biella
93-040 167-01	barra d'ago		vecchio tipo Nr. 93-040 138-05
* 93-040 169-05	barra infilatore	* 93-040 793-91	gomito compl.
	vecchio tipo Nr. 93 040 171-05	* 93-040 795-05	vecchio tipo Nr. 93-040 101-91
93-040 170-45	supporto infilatore		gomito
93-040 172-05	molla di pressione		vecchio tipo Nr. 93-040 103-05
93-040 174-91	testata infilatore compl.	93-040 910-91	piedino articolato per zig-zag compl.
93-040 175-15	testata infilatore	93-104 114-15	vite a testa bombata
93-040 176-91	gancio infilatore compl.		

* Avvertenze per i numeri con asterisco a pag. 14/15.

11-039 176-15	Tornillo M 4x10 DIN 933	93-040 183-05	Muelle de tracción
11-106 185-25	Tornillo cilíndrico AM 4x16 DIN 84	93-040 184-15	Arandela clip U 93
11-174 028-15	Tornillo lenticular M 2,3x3 DIN 920	93-040 185-11	Anillo regulador, completo
11-174 031-15	Tornillo lenticular M 2,3x4 DIN 920	93-040 190-05	Casquillo-guía
11-193 006-05	Tornillo BM 2,6x5 PN 11193	93-040 191-41	Palanca, completa
11-210 128-15	Tornillo avellanado AM 3,5x10 DIN 963	93-040 193-91	Palanca de leva, completa
11-315 284-05	Tornillo prisionero BM 6x10 PN 11315	93-040 204-41	Tornillo de muletilla, completo
11-315 930-05	Tornillo prisionero BM 6x3,5 PN 11315	93-040 206-05	Muelle de presión cilíndrico
11-317 083-15	Tornillo prisionero M 3x3 DIN 551	93-040 207-15	Perno de presión
11-317 167-05	Tornillo prisionero M 4x5 DIN 551	93-040 208-15	Palanca de presión
11-317 948-05	Tornillo prisionero M 4x4 DIN 551	93-040 209-15	Excéntrico de ajuste
12-640 130-55	Arandela de seguridad 3,2 DIN 6799	93-040 210-11	Gozne, completo
12-640 150-55	Arandela de seguridad 4 DIN 6799	93-040 212-15	Palanca
13-033 972-05	Pasador cilíndrico 2 M 6x7 DIN 6325	93-040 229-05	Perno
13-052 091-15	Pasador de seguridad 2x8 DIN 7343	93-040 230-91	Palanca del transporte superior con pie, completa
13-052 193-15	Pasador de seguridad 3x12 DIN 7343	93-040 231-91	Palanca del transporte superior, completa
13-052 205-15	Pasador de seguridad 3x20 DIN 7343	93-040 232-15	Palanca del transporte superior
13-052 981-05	Pasador de seguridad 1x3 DIN 7343	93-040 233-11	Pie del transporte superior, completo
13-070 061-15	Pasador estriado 1,5x12 DIN 1475	93-040 239-09	Palanca del cojinete
91-001 129-25	Tornillo moleteado	93-040 240-05	Perno
91-001 138-05	Tornillo prisionero	93-040 241-15	Muelle de tracción
91-106 053-05	Muelle de tracción	93-040 242-05	Brida
91-106 055-91	Portaagujas, completo	93-040 250-91	Eje impelente superior, completo
91-106 056-35	Portaagujas	93-040 251-05	Eje impelente superior
91-106 057-05	Pieza suplementaria	93-040 252-05	Biela
92-203 077-05	Arandela	93-040 253-05	Perno
92-203 483-05	Arandela	93-040 254-05	Biela de articulación
93-040 102-05	Eje del brazo (se suministra completo solamente)	93-040 255-11	Anillo regulador, completo
93-040 104-05	Disco excéntrico	93-040 258-91	Barra de tracción con biela, completa
93-040 111-05	Rueda de acoplado	93-040 259-91	Barra de tracción completa
93-040 112-05	Muelle sujetador	93-040 262-91	Biela, completa
93-040 113-05	Polea para correa	93-040 266-05	Perno de biela
93-040 114-15	Arandela de cierre	93-040 268-11	Anillo regulador, completo
93-040 115-45	Volante	93-040 270-91	Balancin de elevación, completo
93-040 116-45	Tornillo de cierre	93-040 271-05	Barra del excéntrico, superior
93-040 117-15	Perno roscado con pivote	93-040 274-05	Biela de articulación
93-040 120-91	Correa de anillos	93-040 275-05	Eje del balancin de elevación
93-040 121-05	Correa dentada plana	93-040 277-91	Contracojinete, completo
93-040 123-91	Eje del brazo, completo	93-040 279-01	Biela de mando, completa
93-040 124-91	Polea para correa, completa	93-040 284-91	Pieza deslizante, completa
93-040 125-09	Polea para correa	93-040 285-91	Barra del prensatelas, completa
93-040 126-91	Tope, completo	93-040 286-05	Barra del prensatelas
93-040 128-05	Muelle de presión cilíndrico	93-040 287-05	Muelle de presión
93-040 129-05	Cuerpo del embrague	93-040 288-15	Suplemento
93-040 132-91	Palanca tirahilos, completa	93-040 289-05	Amortiguador
93-040 135-91	Balancin con perno, completo	93-040 292-11	Pieza-guía, completa
93-040 137-05	Perno	93-040 454-91	Biela de mando, completa
93-040 139-15	Arandela	93-040 461-91	Anillo de levas, completo
93-040 140-15	Tornillo avellanado	93-040 490-05	Rueda helicoidal
93-040 141-05	Eje	93-040 491-91	Anillo regulador, completo
93-040 145-91	Péndulo de la barra de aguja, completo	93-040 492-05	Anillo regulador
93-040 147-05	Péndulo de la barra de aguja	93-040 538-11	Guía de la barra de mando, completa
93-040 151-05	Cruceta	93-040 710-91	Tornillo helicoidal, completo
93-040 153-05	Gozne	93-040 738-05	Balancin de elevación con pasador
93-040 154-05	Perno	93-040 739-11	Anillo regulador, completo
93-040 155-05	Casquillo anular	* 93-040 790-91	Grupo tirahilos, completo tipo antiguo N° 93-040 130-91
93-040 156-15	Tornillo hexagonal	93-040 791-05	Biela
93-040 157-91	Tope, completo	* 93-040 792-05	Pivote de manivela tipo antiguo N° 93-040 138-05
93-040 162-05	Guiahilos	* 93-040 793-91	Biela, completa tipo antiguo N° 93-040 101-91
93-040 167-01	Barra de aguja	* 93-040 795-05	Biela tipo antiguo N° 93-040 103-05
* 93-040 169-05	Barra del enhebrador tipo antiguo N° 93-040 171-05	93-040 910-91	Pie articulado para zig-zag, completo
93-040 170-45	Soporte del enhebrador	93-104 114-15	Tornillo lenticular
93-040 172-05	Muelle de presión		
93-040 174-91	Cabeza del enhebrador, completo		
93-040 175-15	Cabeza del enhebrador		
93-040 176-91	Gancho del enhebrador, completo		
93-040 180-15	Perno del excéntrico		
93-040 182-05	Perno		

* En la página 14/15 se encuentran las observaciones para los números con asterisco

Hinweis zu den Teilenummern mit Stern auf Tafel 2.

Die mit einem Stern vor der Nummer gekennzeichneten Teile sind ab Fabrikationsnummer 30 345 670, im Oktober 1973, neu eingeführt worden.

Bei Maschinen bis zur oben genannten Fabrikationsnummer sind als Ersatzteile die alten Ausführungen zu bestellen.

Note regarding the part numbers marked with an asterisk on Plate 2

The parts marked with an asterisk preceding their number were introduced in October 1973 and were used in the machines assigned serial number 30 345 670 and up.

If spare parts are needed for machines bearing a lower serial number, the old version should be ordered.

Annotation concernant les numéros de pièces portant un astérisque, planche 2

Les pièces pourvues d'un astérisque devant le numéro de commande ont été introduites en octobre 1973, à partir du numéro de fabrication 30 345 670.

Pour les machines portant un numéro de fabrication inférieur, commander les pièces de rechange des anciennes versions.

Avvertenza riguardante la numerazione con asterisco dei pezzi sulla tabella 2

I pezzi contrassegnati con asterisco accanto al numero sono stati introdotti nell' ottobre 1973, partendo dalla macchina matricola 30 345 670.

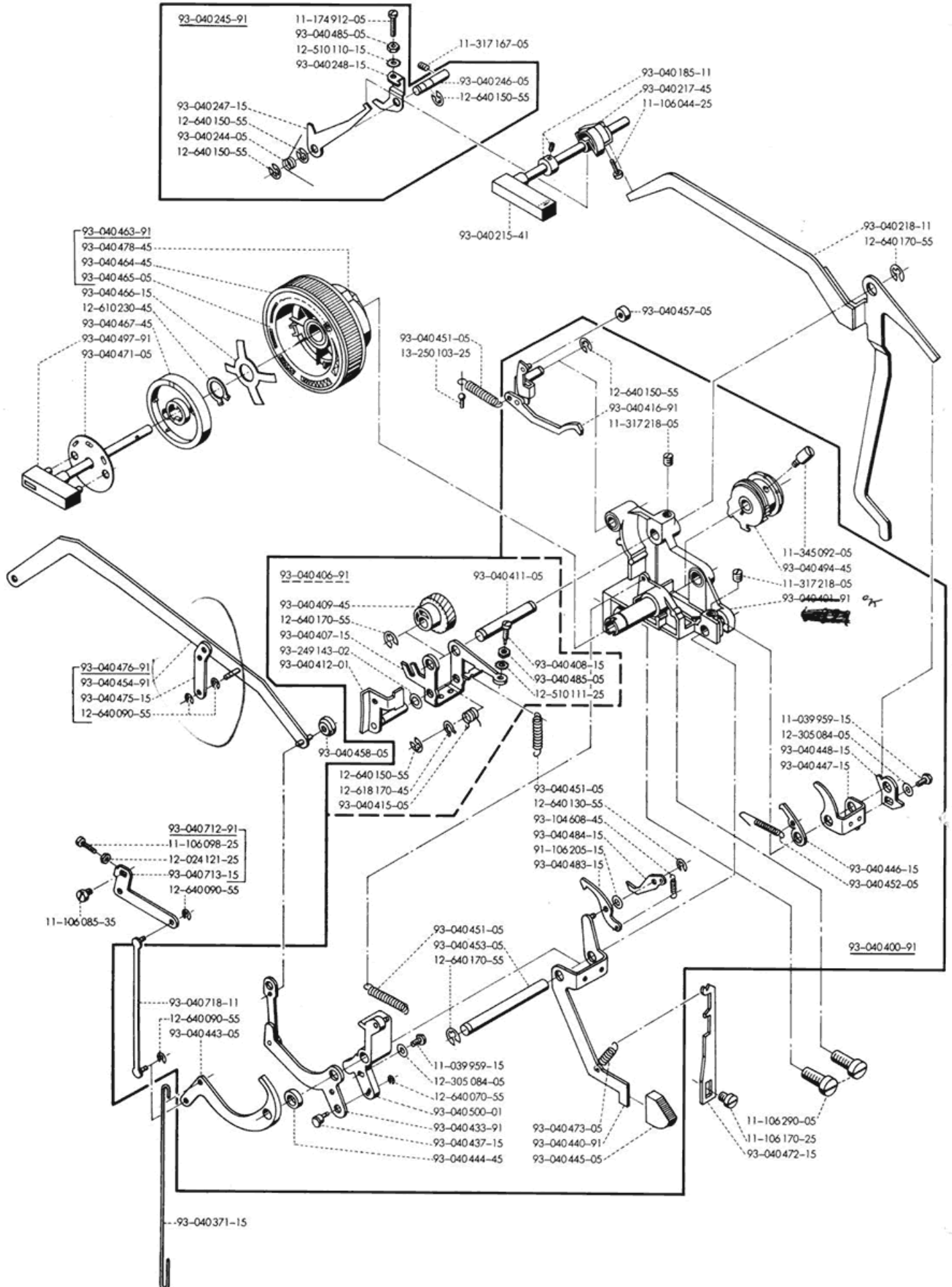
Per le macchine portanti un numero di matricola antecedente a quello suindicato, i pezzi di ricambio sono da ordinare basandosi sulle vecchie esecuzioni.

Nota referente a los números de piezas con asterisco, tabla 2

Las piezas cuyos números van precedidos de un asterisco se han introducido por primera vez en octubre de 1973 a partir del número de fabricación 30 345 670.

Para las máquinas con un número de fabricación inferior al citado, deberán pedirse piezas de repuesto de los tipos antiguos.

3 PFAFF 1221, 1222



11-039 959-15	Schraube M 3 x 7 DIN 933	93-040 412-01	ZZ-Kulissenhebel kpl.
11-106 044-25	Zylinderschraube AM 2,3 x 10 DIN 84	93-040 415-05	Drehfeder
11-106 085-35	Zylinderschraube AM 3 x 4 DIN 84	93-040 416-91	Antriebskulissee m. Schaltklinke kpl.
11-106 098-25	Zylinderschraube AM 3 x 10 DIN 84	93-040 433-91	Einstellhebel kpl.
11-106 170-25	Zylinderschraube AM 4 x 6 DIN 84	93-040 437-15	Exzenterbolzen
11-106 290-05	Zylinderschraube AM 6 x 15 DIN 84	93-040 440-91	Knopflochhebel
11-174 912-05	Linsenschraube M 3 x 10 DIN 920	93-040 443-05	Stichlängenhebel
11-317 167-05	Gewindestift M 4 x 5 DIN 551	93-040 444-45	Distanzscheibe
11-317 218-05	Gewindestift M 5 x 6 DIN 551	93-040 445-05	Knopflochtaste
11-345 092-05	Zapfenschraube M 3 x 6 DIN 927	93-040 446-15	Rasthebel
12-024 121-25	Mutter M 3 DIN 934	93-040 447-15	Tasthebel
12-305 084-05	Scheibe A 3,2 DIN 125	93-040 448-15	Einstellhebel
12-510 110-15	Zahnscheibe A 4,3 DIN 6797	93-040 451-05	Zugfeder
12-510 111-25	Zahnscheibe J 4,3 DIN 6797	93-040 452-05	Zugfeder
12-610 230-45	Sicherungsring 10 x 1 DIN 471	93-040 453-05	Stift
12-618 170-45	Seeger Greifring 5 x 0,8 PN 12618	93-040 454-91	Verbindungsstange
12-640 070-55	Sicherungsscheibe 1,9 DIN 6799	93-040 457-05	Rolle
12-640 090-55	Sicherungsscheibe 2,3 DIN 6799	93-040 458-05	Laufrolle
12-640 130-55	Sicherungsscheibe 3,2 DIN 6799	93-040 463-91	Kombiknopf kpl.
12-640 150-55	Sicherungsscheibe 4 DIN 6799	93-040 464-45	Kombiknopf
12-640 170-55	Sicherungsscheibe 5 DIN 6799	93-040 465-05	Skalenring
13-250 103-25	Kerbnagel 2 x 7 DIN 1476	93-040 466-15	Bremsfeder
91-106 205-15	Scheibe	93-040 467-45	Skalenmittelstück
93-040 185-11	Stelling kpl.	93-040 471-05	Skalenscheibe
93-040 215-41	Rückwärtstaste kpl.	93-040 472-15	Anschlag
93-040 217-45	Schaltstück	93-040 473-05	Zugfeder
93-040 218-11	Winkelhebel	93-040 475-15	Lenker
93-040 244-05	Schenkelfeder	93-040 476-91	Lenker kpl.
93-040 245-91	Anschlaghebel kpl.	93-040 478-45	Kurvenblock
93-040 246-05	Bolzen	93-040 483-15	Schaltklinke (obere)
93-040 247-15	Anschlaghebel	93-040 484-15	Schaltklinke (untere)
93-040 248-15	Abstützhebel	93-040 485-05	Mutter
93-040 371-15	Zugstange	93-040 494-45	Kurvenblock
93-040 400-91	Zick-Zack-Aggregat kpl.	93-040 497-91	Stichlagenknopf
93-040 401-91	Zick-Zack-Träger m. Buchsen kpl.	93-040 500-01	Tasthebel kpl.
93-040 406-91	Zick-Zack-Antrieb kpl.	93-040 712-91	Lenkerhebel kpl.
93-040 407-15	Stichlagenhebel	93-040 713-15	Lenkerhebel
93-040 408-15	Tastschraube	93-040 718-11	Verbindungsflasche
93-040 409-45	Schraubenrad m. ZZ-Exzenter	93-104 608-45	Zugfeder
93-040 411-05	Bolzen	93-249 143-02	Scheibe

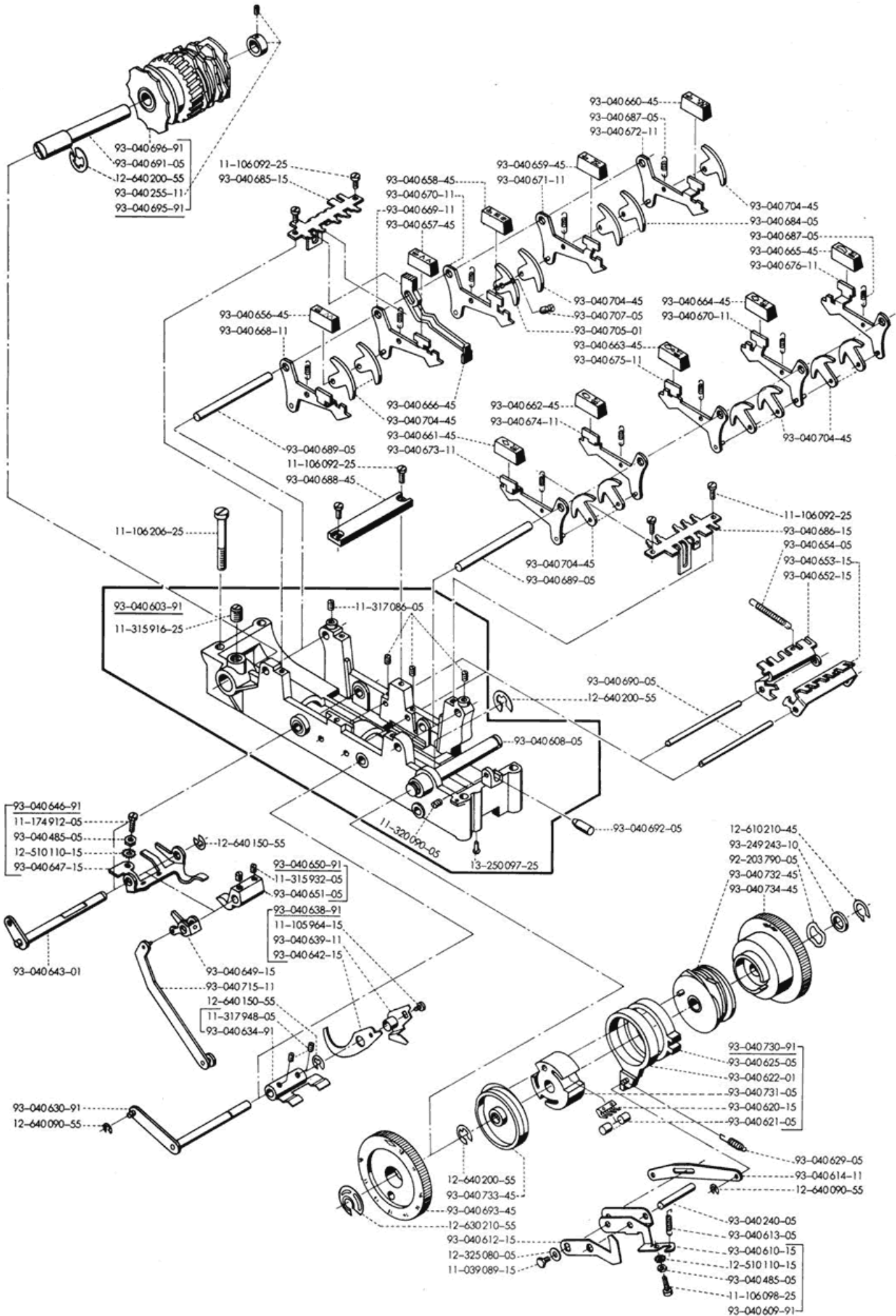
11-039 959-15	Screw	93-040 412-01	Zigzag control lever, complete
11-106 044-25	Pan-head screw M 3x7 DIN 933	93-040 415-05	Torsion spring
11-106 085-35	Pan-head screw AM 2,3x10 DIN 84	93-040 416-91	Control member, with latch, complete
11-106 098-25	Pan-head screw AM 3x4 DIN 84	93-040 433-91	Regulating lever, complete
11-106 170-25	Pan-head screw AM 3x10 DIN 84	93-040 437-15	Eccentric stud
11-106 290-05	Pan-head screw AM 4x6 DIN 84	93-040 440-91	Buttonhole lever
11-174 912-05	Fillister-head screw AM 6x15 DIN 84	93-040 443-05	Stitch length lever
11-317 167-05	Headless screw M 3x10 DIN 920	93-040 444-45	Spacing washer
11-317 218-05	Headless screw M 4x5 DIN 551	93-040 445-05	Buttonhole control
11-345 092-05	Dog-point screw M 5x6 DIN 551	93-040 446-15	Latch
12-024 121-25	Nut M 3x6 DIN 927	93-040 447-15	Feeler lever
12-305 084-05	Washer M 3 DIN 934	93-040 448-15	Regulating lever
12-510 110-15	Toothed washer A 3,2 DIN 125	93-040 451-05	Tension spring
12-510 111-25	Toothed washer A 4,3 DIN 6797	93-040 452-05	Tension spring
12-610 230-45	Circlip J 4,3 DIN 6797	93-040 453-05	Pin
12-618 170-45	Circlip 10x1 DIN 471	93-040 454-91	Connecting rod
12-640 070-55	Slip washer 5x0,8 PN 12618	93-040 457-05	Roller
12-640 090-55	Slip washer 1,9 DIN 6799	93-040 458-05	Roller
12-640 130-55	Slip washer 2,3 DIN 6799	93-040 463-91	Master dial, complete
12-640 150-55	Slip washer 3,2 DIN 6799	93-040 464-45	Master dial
12-640 170-55	Slip washer 4 DIN 6799	93-040 465-05	Scale ring
13-250 103-25	Grooved pin 5 DIN 6799	93-040 466-15	Retaining spring
91-106 205-15	Washer 2x7 DIN 1476	93-040 467-45	Scale center
93-040 185-11	Collar, complete	93-040 471-05	Scale disc
93-040 215-41	Reverse-feed control, complete	93-040 472-15	Stop
93-040 217-45	Cam	93-040 473-05	Tension spring
93-040 218-11	Two-armed lever	93-040 475-15	Connection
93-040 244-05	Spring	93-040 476-91	Connection, complete
93-040 245-91	Stop lever, complete	93-040 478-45	Cam stack
93-040 246-05	Stud	93-040 483-15	Latch, upper
93-040 247-15	Stop lever	93-040 484-15	Latch, lower
93-040 248-15	Lever	93-040 485-05	Nut
93-040 371-15	Connecting rod	93-040 494-45	Cam stack
93-040 400-91	Zigzag mechanism, complete	93-040 497-91	Needle position knob
93-040 401-91	Zigzag mechanism bracket, with bushings, complete	93-040 500-01	Feeler lever, complete
93-040 406-91	Zigzag drive, complete	93-040 712-91	Lever, complete
93-040 407-15	Needle position lever	93-040 713-15	Lever
93-040 408-15	Screw	93-040 718-11	Connecting link
93-040 409-45	Helical gear, with zigzag eccentric	93-104 608-45	Tension spring
93-040 411-05	Stud	93-249 143-02	Washer

11-039 959-15	Vis M 3x7 DIN 933	93-040 411-05	Boulon
11-106 044-25	Vis à tête cylindrique AM 2,3x10 DIN 84	93-040 412-01	Levier de coulisse zigzag, cpl.
11-106 085-35	Vis à tête cylindrique AM 3x4 DIN 84	93-040 415-05	Ressort de torsion
11-106 098-25	Vis à tête cylindrique AM 3x10 DIN 84	93-040 416-91	Coulisse avec cliquet, cpl.
11-106 170-25	Vis à tête cylindrique AM 4x6 DIN 84	93-040 433-91	Levier de réglage, cpl.
11-106 290-05	Vis à tête cylindrique AM 6x15 DIN 84	93-040 437-15	Boulon excentrique
11-174 912-05	Vis à tête bombée M 3x10 DIN 920	93-040 440-91	Levier pour boutons
11-317 167-05	Broche filetée M 4x5 DIN 551	93-040 443-05	Levier de commande de la longueur du point
11-317 218-05	Broche filetée M 5x6 DIN 551		
11-345 092-05	Vis sans tête à téton fileté M 3x6 DIN 927	93-040 444-45	Rondelle intercalaire
12-024 121-25	Ecrou M 3 DIN 934	93-040 445-05	Touche pour boutonnière
12-305 084-05	Rondelle A 3,2 DIN 125	93-040 446-15	Cliquet
12-510 110-15	Rondelle dentée A 4,3 DIN 6797	93-040 447-15	Levier-palpeur
12-510 111-25	Rondelle dentée J 4,3 DIN 6797	93-040 448-15	Levier de réglage
12-610 230-45	Anneau Circlip 10x1 DIN 471	93-040 451-05	Ressort de rappel
12-618 170-45	Anneau Seeger 5x0,8 PN 12618	93-040 452-05	Ressort de rappel
12-640 070-55	Circlip 1,9 DIN 6799	93-040 453-05	Broche
12-640 090-55	Circlip 2,3 DIN 6799	93-040 454-91	Levier
12-640 130-55	Circlip 3,2 DIN 6799	93-040 457-05	Galet
12-640 150-55	Circlip 4 DIN 6799	93-040 458-05	Galet de roulement
12-640 170-55	Circlip 5 DIN 6799	93-040 463-91	Bouton universel, cpl.
13-250 103-25	Goupille fendue 2x7 DIN 1476	93-040 464-45	Bouton universel
91-106 205-15	Rondelle	93-040 465-05	Anneau gradué
93-040 185-11	Bague d'arrêt, cpl.	93-040 466-15	Ressort de freinage
93-040 215-41	Touche d'inversion de marche, cpl.	93-040 467-45	Partie médiane du bouton
93-040 217-45	Came	93-040 471-05	Disque gradué
93-040 218-11	Levier coudé	93-040 472-15	Butée
93-040 244-05	Ressort	93-040 473-05	Ressort de rappel
93-040 245-91	Levier d'arrêt, cpl.	93-040 475-15	Guide
93-040 246-05	Boulon	93-040 476-91	Guide, cpl.
93-040 247-15	Levier d'arrêt	93-040 478-45	Jeu de cames
93-040 248-15	Levier d'appui	93-040 483-15	Cliquet supérieur
93-040 371-15	Biellette	93-040 484-15	Cliquet inférieur
93-040 400-91	Dispositif zigzag, cpl.	93-040 485-05	Ecrou
93-040 401-91	Support du dispositif zigzag, avec douilles, cpl.	93-040 494-45	Jeu de cames
93-040 406-91	Commande zigzag, cpl.	93-040 497-91	Bouton de déport du point
93-040 407-15	Levier de déport du point	93-040 500-01	Levier-palpeur, cpl.
93-040 408-15	Vis de palpation	93-040 712-91	Levier-guide, cpl.
93-040 409-45	Roue hélicoïdale, avec excentrique zigzag	93-040 713-15	Levier-guide
		93-040 718-11	Tringle
		93-104 608-45	Ressort de rappel
		93-249 143-02	Rondelle

11-039 959-15	vite M 3 x 7 DIN 933	93-040 411-05	perno
11-106 044-25	vite a testa cilindrica AM 2,3 x 10 DIN 84	93-040 412-01	leva a "coulisse" per zig-zag compl.
11-106 085-35	vite a testa cilindrica AM 3 x 4 DIN 84	93-040 415-05	molla di torsione
11-106 098-25	vite a testa cilindrica AM 3 x 10 DIN 84	93-040 416-91	comando a "coulisse" con nottolino compl.
11-106 170-25	vite a testa cilindrica Am 4 x 6 DIN 84		
11-106 290-05	vite a testa cilindrica AM 6 x 15 DIN 84	93-040 433-91	leva regolatrice compl.
11-174 912-05	vite a testa bombata M 3 x 10 DIN 920	93-040 437-15	perno d'eccentrico
11-317 167-05	vite filettata M 4 x 5 DIN 551	93-040 440-91	leva per occhielli
11-317 218-05	vite filettata M 5 x 6 DIN 551	93-040 443-05	leva per lunghezze punto
11-345 092-05	vite senza testa M 3 x 6 DIN 927	93-040 444-45	disco distanziatore
12-024 121-25	vite-madre M 3 DIN 934	93-040 445-05	tasto per occhielli
12-305 084-05	rondella A 3,2 DIN 125	93-040 446-15	leva d'arresto
12-510 110-15	dischetto dentato A 4,3 DIN 6797	93-040 447-15	leva d'arresto
12-510 111-25	dischetto dentato J 4,3 DIN 6797	93-040 448-15	leva regolatrice
12-610 230-45	anello di sicurezza 10 x 1 DIN 471	93-040 451-05	molla di trazione
12-618 170-45	anello "Seeger" 5 x 0,8 PN 12618	93-040 452-05	molla di trazione
12-640 070-55	rondella di sicurezza 1,9 DIN 6799	93-040 453-05	perno
12-640 090-55	rondella di sicurezza 2,3 DIN 6799	93-040 454-91	barra di collegamento
12-640 130-55	rondella di sicurezza 3,2 DIN 6799	93-040 457-05	rullo
12-640 150-55	rondella di sicurezza 4 DIN 6799	93-040 458-05	rullo di scorrimento
12-640 170-55	rondella di sicurezza 5 DIN 6799	93-040 463-91	bottono combinatore compl.
13-250 103-25	chiodino intagliato 2 x 7 DIN 1476	93-040 464-45	bottono combinatore
91-106 205-15	disco	93-040 465-05	anello scalare
93-040 185-11	collareto compl.	93-040 466-15	molla frenante
93-040 215-41	tasto d'inversione compl.	93-040 467-45	pezzo intermedio scalare
93-040 217-45	elemento d'innesto	93-040 471-05	disco scalare
93-040 218-11	leva a squadra	93-040 472-15	pezzo d'arresto
93-040 244-05	molla	93-040 473-05	molla di trazione
93-040 245-91	leva d'arresto compl.	93-040 475-15	sterzo
93-040 246-05	perno	93-040 476-91	sterzo compl.
93-040 247-15	leva d'arresto	93-040 478-45	complesso camme
93-040 248-15	leva d'appoggio	93-040 483-15	nottolino d'innesto (superiore)
93-040 371-15	barra di trazione	93-040 484-15	nottolino d'innesto (inferiore)
93-040 400-91	congegno zig-zag compl.	93-040 485-05	vite-madre
93-040 401-91	supporto per zig-zag con bussole compl.	93-040 494-45	complesso camme
		93-040 497-91	bottono posizione punti
93-040 406-91	comando zig-zag compl.	93-040 500-01	leva tasti compl.
93-040 407-15	leva posizione punto	93-040 712-91	leva sterzo compl.
93-040 408-15	vite del tasto	93-040 713-15	leva sterzo
93-040 409-45	ingranaggio elicoidale con eccentrico zig-zag	93-040 718-11	barra di collegamento
		93-104 608-45	molla di trazione
		93-249 143-02	disco

11-039 959-15	Tornillo M 3x7 DIN 933	93-040 412-01	Palanca de corredera para zig-zag, completa
11-106 044-25	Tornillo cilíndrico AM 2,3x10 DIN 84	93-040 415-05	Muelle recuperador
11-106 085-35	Tornillo cilíndrico AM 3x4 DIN 84	93-040 416-91	Corredera de accionamiento con trinquete, completa
11-106 098-25	Tornillo cilíndrico AM 3x10 DIN 84	93-040 433-91	Palanca de ajuste, completa
11-106 170-25	Tornillo cilíndrico AM 4x6 DIN 84	93-040 437-15	Perno del excéntrico
11-106 290-05	Tornillo cilíndrico AM 6x15 DIN 84	93-040 440-91	Palanca para ojales
11-174 912-05	Tornillo lenticular M 3x10 DIN 920	93-040 443-05	Palanca para largo de puntada
11-317 167-05	Tornillo prisionero M 4x5 DIN 551	93-040 444-45	Arandela distanciadora
11-317 218-05	Tornillo prisionero M 5x6 DIN 551	93-040 445-05	Pulsador para ojales
11-345 092-05	Tornillo con pivote M 3x6 DIN 927	93-040 446-15	Palanca de trinquete
12-024 121-25	Tuerca M 3 DIN 934	93-040 447-15	Pulsador
12-305 084-05	Arandela A 3,2 DIN 125	93-040 448-15	Palanca de ajuste
12-510 110-15	Arandela elástica dentada A 4,3 DIN 6797	93-040 451-05	Muelle de tracción
12-510 111-25	Arandela elástica dentada J 4,3 DIN 6797	93-040 452-05	Muelle de tracción
12-610 230-45	Anillo de seguridad 10x1 DIN 471	93-040 453-05	Perno
12-618 170-45	Arandela clip 5x0,8 PN 12618	93-040 454-91	Barra de unión
12-640 070-55	Arandela de seguridad 1,9 DIN 6799	93-040 457-05	Rodillo
12-640 090-55	Arandela de seguridad 2,3 DIN 6799	93-040 458-05	Rodete
12-640 130-55	Arandela de seguridad 3,2 DIN 6799	93-040 463-91	Botón universal, completo
12-640 150-55	Arandela de seguridad 4 DIN 6799	93-040 464-45	Botón universal
12-640 170-55	Arandela de seguridad 5 DIN 6799	93-040 465-05	Disco graduado
13-250 103-25	Remache estriado 2x7 DIN 1476	93-040 466-15	Muelle de frenado
91-106 205-15	Arandela	93-040 467-45	Pieza central de graduación
93-040 185-11	Anillo regulador, completo	93-040 471-05	Disco graduado
93-040 215-41	Pulsador para marcha inversa, completo	93-040 472-15	Tope
93-040 217-45	Pieza de mando	93-040 473-05	Muelle de tracción
93-040 218-11	Palanca acodada	93-040 475-15	Biela de mando
93-040 244-05	Muelle espiral	93-040 476-91	Biela de mando, completa
93-040 245-91	Palanca de tope, completa	93-040 478-45	Bloque de levas
93-040 246-05	Perno	93-040 483-15	Trinquete (superior)
93-040 247-15	Palanca de tope	93-040 484-15	Trinquete (inferior)
93-040 248-15	Palanca de apoyo	93-040 485-05	Tuerca
93-040 371-15	Barra de tracción	93-040 494-45	Bloque de levas
93-040 400-91	Agregado del zig-zag, completo	93-040 497-91	Botón para la posición de puntada
93-040 401-91	Soporte del zig-zag con casquillos, completo	93-040 500-01	Pulsador, completo
93-040 406-91	Accionamiento del zig-zag, completo	93-040 712-91	Palanca de mando, completa
93-040 407-15	Palanca para posición de puntada	93-040 713-15	Palanca de mando
93-040 408-15	Tornillo pulsador	93-040 718-11	Brida de unión
93-040 409-45	Rueda helicoidal con excéntrico para zig-zag	93-104 608-45	Muelle de tracción
93-040 411-05	Perno	93-249 143-02	Arandela

4 PFAFF 1221, 1222



11-039 089-15	Sechskantschraube M 3 x 5 DIN 933	93-040 652-15	Drucktastenraste links
11-105 964-15	Schraube AM 2,3 x 2,8 DIN 84	93-040 653-15	Drucktastenraste rechts
11-106 092-25	Zylinderschraube AM 3 x 6 DIN 84	93-040 654-05	Zugfeder
11-106 098-25	Zylinderschraube AM 3 x 10 DIN 84	93-040 656-45	Drucktaste
11-106 206-25	Zylinderschraube AM 4 x 35 DIN 84	93-040 657-45	Drucktaste
11-174 912-05	Linsenschraube M 3 x 10 DIN 920	93-040 658-45	Drucktaste
11-315 916-25	Gewindestift BM 6 x 8 PN 11315	93-040 659-45	Drucktaste
11-315 932-05	Gewindestift BM 4 x 4 PN 11315	93-040 660-45	Drucktaste
11-317 086-05	Gewindestift M 3 x 4 DIN 551	93-040 661-45	Drucktaste
11-317 948-05	Gewindestift M 4 x 4 DIN 551	93-040 662-45	Drucktaste
11-320 090-05	Gewindestift M 3 x 5 DIN 553	93-040 663-45	Drucktaste
12-325 080-05	Scheibe 3 DIN 1440	93-040 664-45	Drucktaste
12-510 110-15	Zahnscheibe A 4,3 DIN 6797	93-040 665-45	Drucktaste
12-610 210-45	Sicherungsring 8 x 0,8 DIN 471	93-040 666-45	Auslösehebel
12-630 210-55	Benzing-Sicherung AS 8 PN 12630	93-040 668-11	Drucktastenhebel
12-640 090-55	Sicherungsscheibe 2,3 DIN 6799	93-040 669-11	Drucktastenhebel
12-640 150-55	Sicherungsscheibe 4 DIN 6799	93-040 670-11	Drucktastenhebel
12-640 200-55	Sicherungsscheibe 7 DIN 6799	93-040 671-11	Drucktastenhebel
13-250 097-25	Kerbnagel 2 x 5 DIN 1476	93-040 672-11	Drucktastenhebel
92-203 790-05	Federscheibe	93-040 673-11	Drucktastenhebel
93-040 240-05	Bolzen	93-040 674-11	Drucktastenhebel
93-040 255-11	Stelling	93-040 675-11	Drucktastenhebel
93-040 485-05	Mutter	93-040 676-11	Drucktastenhebel
93-040 603-91	Automatic-Träger kpl.	93-040 684-05	Tasthebel
93-040 608-05	Bolzen	93-040 685-15	Drucktastenführung links
93-040 609-91	Einstellhebel kpl.	93-040 686-15	Drucktastenführung rechts
93-040 610-15	Einstellhebel	93-040 687-05	Zugfeder
93-040 612-15	Tasthebel	93-040 688-45	Anschlag
93-040 613-05	Zugfeder	93-040 689-05	Stift
93-040 614-11	Antriebsgelenk kpl.	93-040 690-05	Stift
93-040 620-15	Haltefeder	93-040 691-05	Exzenterbolzen
93-040 621-05	Kupplungsrolle	93-040 692-05	Antriebsstift
93-040 622-01	Kupplungsstrommel kpl.	93-040 693-45	Einstellscheibe
93-040 625-05	Kupplungsring	93-040 695-91	Kurvenblock kpl.
93-040 629-05	Zugfeder	93-040 696-91	Kurvenblock
93-040 630-91	Lenkerhebel kpl.	93-040 704-45	Tasthebel
93-040 634-91	Schwingrahmen kpl.	93-040 705-01	Tasthebel kpl. (einstellbar)
93-040 638-91	Abtaststück kpl.	93-040 707-05	Stellschraube
93-040 639-11	Abtasthebel kpl.	93-040 715-11	Verbindungsflasche kpl.
93-040 642-15	Hebel	93-040 730-91	Kupplung m. Kurven kpl. (ab Masch. Nr. 30070600) alte Ausf. Nr. 93-040616-91, sie kann nur kpl. geliefert werden
93-040 643-01	Einstellhebel kpl.		
93-040 646-91	Schwingrahmen kpl.		
93-040 647-15	Schwingrahmen	93-040 731-05	Kupplungsscheibe
93-040 649-15	Einstellhebel	93-040 732-45	Kurvenblock Zierstiche
93-040 650-91	Abtaststück kpl.	93-040 733-45	Kurvenblock
93-040 651-05	Abtaststück	93-040 734-45	Einstellrad
		93-249 243-10	Scheibe

4 PFAFF 1221, 1222

11-039 089-15	Hexagon screw M 3x5 DIN 933	93-040 653-15	Push button catch, right
11-105 964-15	Screw AM 2,3x2,8 DIN 84	93-040 654-05	Tension spring
11-106 092-25	Pan-head screw AM 3x6 DIN 84	93-040 656-45	Push button
11-106 098-25	Pan-head screw AM 3x10 DIN 84	93-040 657-45	Push button
11-106 206-25	Pan-head screw AM 4x35 DIN 84	93-040 658-45	Push button
11-174 912-05	Fillister-head screw M 3x10 DIN 920	93-040 659-45	Push button
11-315 916-25	Headless screw BM 6x8 PN 11315	93-040 660-45	Push button
11-315 932-05	Headless screw BM 4x4 PN 11315	93-040 661-45	Push button
11-317 086-05	Headless screw M 3x4 DIN 551	93-040 662-45	Push button
11-317 948-05	Headless screw M 4x4 DIN 551	93-040 663-45	Push button
11-320 090-05	Headless screw M 3x5 DIN 553	93-040 664-45	Push button
12-325 080-05	Washer 3 DIN 1440	93-040 665-45	Push button
12-510 110-15	Toothed washer A 4,3 DIN 6797	93-040 666-45	Trip-off lever
12-610 210-45	Circlip 8x0,8 DIN 471	93-040 668-11	Push button lever
12-630 210-55	Circlip AS 8 PN 12630	93-040 669-11	Push button lever
12-640 090-55	Slip washer 2,3 DIN 6799	93-040 670-11	Push button lever
12-640 150-55	Slip washer 4 DIN 6799	93-040 671-11	Push button lever
12-640 200-55	Slip washer 7 DIN 6799	93-040 672-11	Push button lever
13-250 097-25	Grooved pin 2x5 DIN 1476	93-040 673-11	Push button lever
92-203 790-05	Spring washer	93-040 674-11	Push button lever
93-040 240-05	Stud	93-040 675-11	Push button lever
93-040 255-11	Collar	93-040 676-11	Push button lever
93-040 485-05	Nut	93-040 684-05	Feeler lever
93-040 603-91	Automatic mechanism base, complete	93-040 685-15	Push button guide, left
93-040 608-05	Stud	93-040 686-15	Push button guide, right
93-040 609-91	Regulating lever, complete	93-040 687-05	Tension spring
93-040 610-15	Regulating lever	93-040 688-45	Stop
93-040 612-15	Feeler lever	93-040 689-05	Pin
93-040 613-05	Tension spring	93-040 690-05	Pin
93-040 614-11	Driving link, complete	93-040 691-05	Eccentric stud
93-040 620-15	Retaining spring	93-040 692-05	Pin
93-040 621-05	Clutch roller	93-040 693-45	Regulating disc
93-040 622-01	Clutch barrel, complete	93-040 695-91	Cam stack, complete
93-040 625-05	Clutch ring	93-040 696-91	Cam stack
93-040 629-05	Tension spring	93-040 704-45	Feeler lever
93-040 630-91	Lever, complete	93-040 705-01	Feeler lever, adjustable, complete
93-040 634-91	Pivot frame, complete	93-040 707-05	Regulating screw
93-040 638-91	Feeler member, complete	93-040 715-11	Connecting link, complete
93-040 639-11	Feeler lever, complete	93-040 730-91	Clutch, with cams, complete (from serial number 30070600 onwards); old version No. 93-040 616-91 can be supplied as a unit only.
93-040 642-15	Lever	93-040 731-05	Clutch disc
93-040 643-01	Regulating lever, complete	93-040 732-45	Cam stack, fancy stitches
93-040 646-91	Pivot frame, complete	93-040 733-45	Cam stack
93-040 647-15	Pivot frame	93-040 734-45	Regulating wheel
93-040 649-15	Regulating lever	93-249 243-10	Washer
93-040 650-91	Feeler member, complete		
93-040 651-05	Feeler member		
93-040 652-15	Push button catch, left		

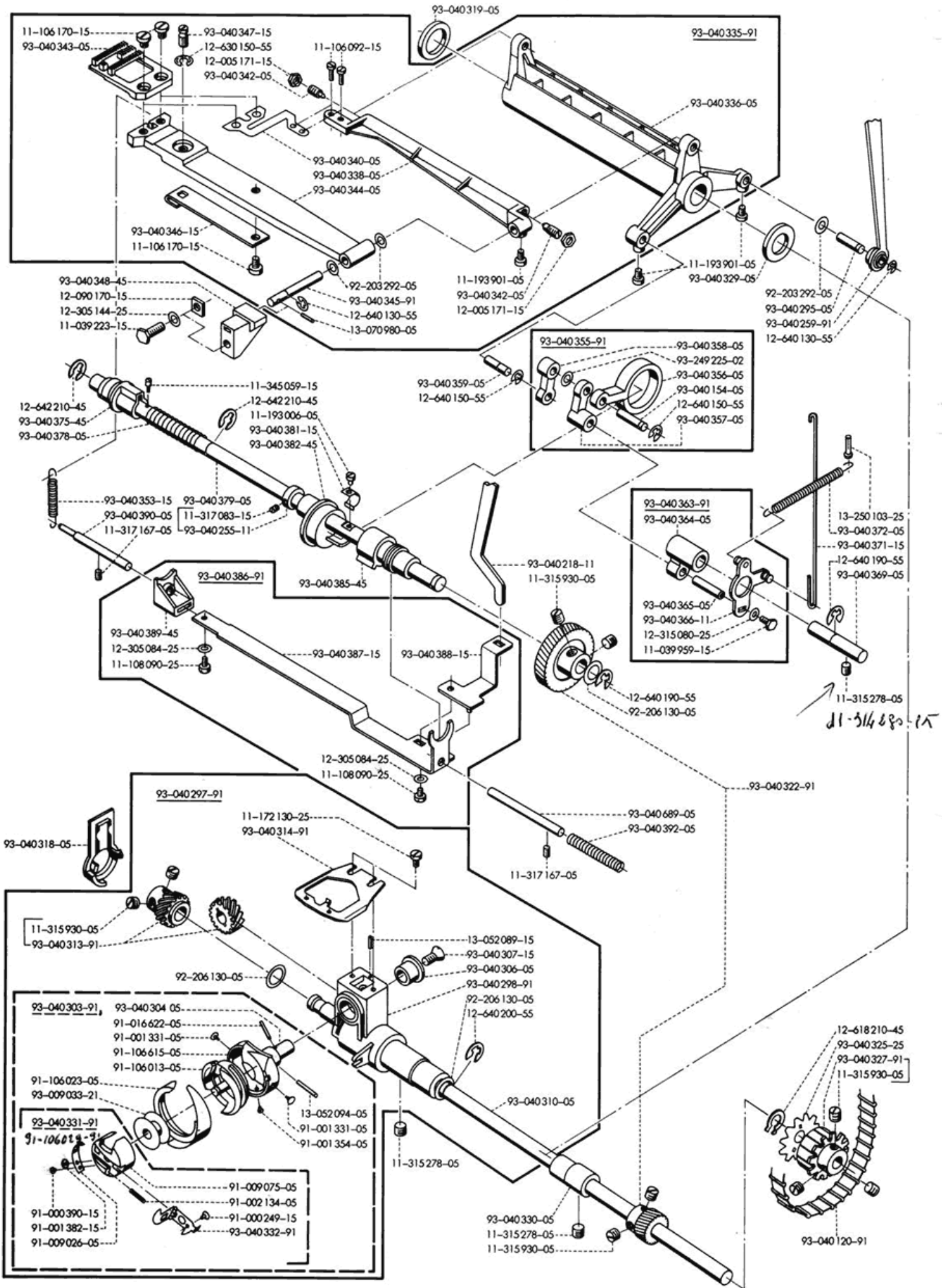
11-039 089-15	Vis à tête à six pans M 3x5 DIN 933	93-040 654-05	Ressort de rappel
11-105 964-15	Vis AM 2,3x2,8 DIN 84	93-040 656-45	Touche
11-106 092-25	Vis à tête cylindrique AM 3x6 DIN 84	93-040 657-45	Touche
11-106 098-25	Vis à tête cylindrique AM 3x10 DIN 84	93-040 658-45	Touche
11-106 206-25	Vis à tête cylindrique AM 4x35 DIN 84	93-040 659-45	Touche
11-174 912-05	Vis à tête bombée M 3x10 DIN 920	93-040 660-45	Touche
11-315 916-25	Tige filetée BM 6x8 PN 11315	93-040 661-45	Touche
11-315 932-05	Tige filetée BM 4x4 PN 11315	93-040 662-45	Touche
11-317 086-05	Tige filetée M 3x4 DIN 551	93-040 663-45	Touche
11-317 948-05	Tige filetée M 4x4 DIN 551	93-040 664-45	Touche
11-320 090-05	Tige filetée M 3x5 DIN 553	93-040 665-45	Touche
12-325 080-05	Rondelle 3 DIN 1440	93-040 666-45	Levier de débrayage
12-510 110-15	Disque denté A 4,3 DIN 6797	93-040 668-11	Levier de touche
12-610 210-45	Circlip 8x0,8, DIN 471	93-040 669-11	Levier de touche
12-630 210-55	Anneau Benzing AS 8 PN 12630	93-040 670-11	Levier de touche
12-640 090-55	Circlip 2,3 DIN 6799	93-040 671-11	Levier de touche
12-640 150-55	Circlip 4 DIN 6799	93-040 672-11	Levier de touche
12-640 200-55	Circlip 7 DIN 6799	93-040 673-11	Levier de touche
13-250 097-25	Goupille fendue 2x5 DIN 1476	93-040 674-11	Levier de touche
92-203 790-05	Rondelle-ressort	93-040 675-11	Levier de touche
93-040 240-05	Boulon	93-040 676-11	Levier de touche
93-040 255-11	Bague d'arrêt	93-040 684-05	Levier-palpeur
93-040 485-05	Ecrou	93-040 685-15	Guide de touche, gauche
93-040 603-91	Support d'automatique, cpl.	93-040 686-15	Guide de touche, droit
93-040 608-05	Boulon	93-040 687-05	Ressort de rappel
93-040 609-91	Levier de réglage, cpl.	93-040 688-45	Butée
93-040 610-15	Levier de réglage	93-040 689-05	Broche
93-040 612-15	Levier palpeur	93-040 690-05	Broche
93-040 613-05	Ressort de rappel	93-040 691-05	Boulon excentrique
93-040 614-11	Articulation de commande, cpl.	93-040 692-05	Broche de commande
93-040 620-15	Ressort de retenue	93-040 693-45	Disque de réglage
93-040 621-05	Galet d'accouplement	93-040 695-91	Bloc de cames, cpl.
93-040 622-01	Tambour d'accouplement, cpl.	93-040 696-91	Bloc de cames
93-040 625-05	Anneau d'accouplement	93-040 704-45	Levier-palpeur
93-040 629-05	Ressort de rappel	93-040 705-01	Levier-palpeur, cpl., réglable
93-040 630-91	Levier-guide, cpl.	93-040 707-05	Vis de réglage
93-040 634-91	Cadre oscillant, cpl.	93-040 715-11	Tringle, cpl.
93-040 638-91	Palpeur, cpl.	93-040 730-91	Accouplement avec cames, cpl. (à partir de la machine n° 30 070 600); l'ancienne version n° 93-040 616-91 n'est livrable que complète
93-040 639-11	Levier-palpeur, cpl.	93-040 731-05	Disque d'accouplement
93-040 642-15	Levier	93-040 732-45	Bloc de cames, points décoratifs
93-040 643-01	Levier de réglage, cpl.	93-040 733-45	Bloc de cames
93-040 646-91	Cadre oscillant, cpl.	93-040 734-45	Disque de réglage
93-040 647-15	Cadre oscillant	93-249 243-10	Rondelle
93-040 649-15	Levier de réglage		
93-040 650-91	Palpeur, cpl.		
93-040 651-05	Palpeur		
93-040 652-15	Cran d'arrêt gauche de touche		
93-040 653-15	Cran d'arrêt droit de touche		

4 PFAFF 1221, 1222

11-039 089-15	vite a testa esagonale M 3 x 5 DIN 933	93-040 653-15	arresto tasto di pressione destro
11-105 964-15	vite AM 2,3 x 2,8 DIN 84	93-040 654-05	molla di trazione
11-106 092-25	vite a testa cilindrica AM 3 x 6 DIN 84	93-040 656-45	tasto a pressione
11-106 098-25	vite a testa cilindrica AM 3 x 10 DIN 84	93-040 657-45	tasto a pressione
11-106 206-25	vite a testa cilindrica AM 4 x 35 DIN 84	93-040 658-45	tasto a pressione
11-174 912-05	vite a testa bombata M 3 x 10 DIN 920	93-040 659-45	tasto a pressione
11-315 916-25	vite filettata BM 6 x 8 PN 11315	93-040 660-45	tasto a pressione
11-315 932-05	vite filettata BM 4 x 4 PN 11315	93-040 661-45	tasto a pressione
11-317 086-05	vite filettata M 3 x 4 DIN 551	93-040 662-45	tasto a pressione
11-317 948-05	vite filettata M 4 x 4 DIN 551	93-040 663-45	tasto a pressione
11-320 090-05	vite filettata M 3 x 5 DIN 553	93-040 664-45	tasto a pressione
12-325 080-05	disco 3 DIN 1440	93-040 665-45	tasto a pressione
12-510 110-15	rosetta dentata A 4,3 DIN 6797	93-040 666-45	leva disinnesto
12-610 210-45	anello di sicurezza 8 x 0,8 DIN 471	93-040 668-11	leva tasto a pressione
12-630 210-55	sicurezza "Benzing" AS 8 PN 12630	93-040 669-11	leva tasto a pressione
12-640 090-55	rosetta di sicurezza 2,3 DIN 6799	93-040 670-11	leva tasto a pressione
12-640 150-55	rosetta di sicurezza 4 DIN 6799	93-040 671-11	leva tasto a pressione
12-640 200-55	rosetta di sicurezza 7 DIN 6799	93-040 672-11	leva tasto a pressione
13-250 097-25	chiodino intagliato 2 x 5 DIN 1476	93-040 673-11	leva tasto a pressione
92-203 790-05	rosetta elastica	93-040 674-11	leva tasto a pressione
93-040 240-05	perno	93-040 675-11	leva tasto a pressione
93-040 255-11	collareto	93-040 676-11	leva tasto a pressione
93-040 485-05	vite-madre	93-040 684-05	leva tasto
93-040 603-91	supporto automatico compl.	93-040 685-15	guida sinistra tasto a pressione
93-040 608-05	perno	93-040 686-15	guida destra tasto a pressione
93-040 609-91	leva regolatrice compl.	93-040 687-05	molla di trazione
93-040 610-15	leva regolatrice	93-040 688-45	elemento d'arresto
93-040 612-15	leva tasto	93-040 689-05	perno
93-040 613-05	molla di trazione	93-040 690-05	perno
93-040 614-11	articolazione di comando compl.	93-040 691-05	perno d'eccentrico
93-040 620-15	molla di bloccaggio	93-040 692-05	perno di comando
93-040 621-05	ruolo di frizione	93-040 693-45	disco regolatore
93-040 622-01	cilindro di frizione compl.	93-040 695-91	complesso camme compl.
93-040 625-05	anello di frizione	93-040 696-91	complesso camme
93-040 629-05	molla di trazione	93-040 704-45	leva tasto
93-040 630-91	leva sterzo compl.	93-040 705-01	leva tasto (regolabile)
93-040 634-91	telaino bilancere compl.	93-040 707-05	vite
93-040 638-91	pezzo analizzatore compl.	93-040 715-11	barra di collegamento compl.
93-040 639-11	pezzo analizzatore	93-040 730-91	frizione con camme compl. (da m/c matricola 30 070 600) vecchio tipo Nr. 93-040 616-91 (fornibile soltanto se completa)
93-040 642-15	leva		
93-040 643-01	leva regolatrice compl.	93-040 731-05	disco di frizione
93-040 646-91	telaino bilancere compl.	93-040 732-45	complesso camme per punti ornamentali
93-040 647-15	telaino bilancere		
93-040 649-15	leva regolatrice	93-040 733-45	complesso camme
93-040 650-91	elemento analizzatore compl.	93-040 734-45	ingranaggio regolatore
93-040 651-05	elemento analizzatore	93-249 243-10	disco
93-040 652-15	arresto tasto di pressione sinistro		

11-039 089-15	Tornillo exagonal M 3x5 DIN 933	93-040 656-45	Pulsador
11-105 964-15	Tornillo AM 2,3x2,8 DIN 84	93-040 657-45	Pulsador
11-106 092-25	Tornillo cilindrico AM 3x6 DIN 84	93-040 658-45	Pulsador
11-106 098-25	Tornillo cilindrico AM 3x10 DIN 84	93-040 659-45	Pulsador
11-106 206-25	Tornillo cilindrico AM 4x35 DIN 84	93-040 660-45	Pulsador
11-174 912-05	Tornillo lenticular M 3x10 DIN 920	93-040 661-45	Pulsador
11-315 916-25	Tornillo prisionero BM 6x8 PN 11315	93-040 662-45	Pulsador
11-315 932-05	Tornillo prisionero BM 4x4 PN 11315	93-040 663-45	Pulsador
11-317 086-05	Tornillo prisionero M 3x4 DIN 551	93-040 664-45	Pulsador
11-317 948-05	Tornillo prisionero M 4x4 DIN 551	93-040 665-45	Pulsador
11-320 090-05	Tornillo prisionero M 3x5 DIN 553	93-040 666-45	Palanca de desconexión
12-325 080-05	Arandela 3 DIN 1440	93-040 668-11	Palanca del pulsador
12-510 110-15	Arandela elástica dentada A 4,3 DIN 6797	93-040 669-11	Palanca del pulsador
12-610 210-45	Anillo de seguridad 8x0,8 DIN 471	93-040 670-11	Palanca del pulsador
12-630 210-55	Arandela clip AS 8 PN 12630	93-040 671-11	Palanca del pulsador
12-640 090-55	Arandela de seguridad 2,3 DIN 6799	93-040 672-11	Palanca del pulsador
12-640 150-55	Arandela de seguridad 4 DIN 6799	93-040 673-11	Palanca del pulsador
12-640 200-55	Arandela de seguridad 7 DIN 6799	93-040 674-11	Palanca del pulsador
13-250 097-25	Remache estriado 2x5 DIN 1476	93-040 675-11	Palanca del pulsador
92-203 790-05	Arandela elástica	93-040 676-11	Palanca del pulsador
93-040 240-05	Perno	93-040 684-05	Pulsador
93-040 255-11	Anillo regulador	93-040 685-15	Guía del pulsador, izquierda
93-040 485-05	Tuerca	93-040 686-15	Guía del pulsador, derecha
93-040 603-91	Soporte del „automatic“ completo	93-040 687-05	Muelle de tracción
93-040 608-05	Perno	93-040 688-45	Tope
93-040 609-91	Palanca de ajuste, completa	93-040 689-05	Perno
93-040 610-15	Palanca de ajuste	93-040 690-05	Perno
93-040 612-15	Pulsador	93-040 691-05	Perno del excéntrico
93-040 613-05	Muelle de tracción	93-040 692-05	Perno de transmisión
93-040 614-11	Articulación de transmisión, completa	93-040 693-45	Botón regulador
93-040 620-15	Muelle de retención	93-040 695-91	Bloque de levas, completo
93-040 621-05	Rueda de acoplado	93-040 696-91	Bloque de levas
93-040 622-01	Tambor de acoplamiento, completo	93-040 704-45	Pulsador
93-040 625-05	Anillo de acoplamiento	93-040 705-01	Pulsador, completo (ajustable)
93-040 629-05	Muelle de tracción	93-040 707-05	Tornillo regulador
93-040 630-91	Palanca de mando, completa	93-040 715-11	Brida de unión, completa
93-040 634-91	Cuadro del balancin, completo	93-040 730-91	Embrague con levas, completo (a partir de la máquina N° 30 070 600) tipo antiguo N° 93-040 616-91, solamente se puede suministrar completo.
93-040 638-91	Pieza palpadora, completa	93-040 731-05	Disco de embrague
93-040 639-11	Palanca palpadora, completa	93-040 732-45	Bloque de levas para puntada de adorno
93-040 642-15	Palanca	93-040 733-45	Bloque de levas
93-040 643-01	Palanca de ajuste, completa	93-040 734-45	Regulador
93-040 646-91	Cuadro del balancin, completo	93-249 243-10	Arandela
93-040 647-15	Cuadro del balancin		
93-040 649-15	Palanca de ajuste		
93-040 650-91	Pieza palpadora, completa		
93-040 651-05	Pieza palpadora		
93-040 652-15	Porta-pulsadores, izquierdo		
93-040 653-15	Porta-pulsadores, derecho		
93-040 654-05	Muelle de tracción		

5 PFAFF 1221, 1222



dl-316880-1A

11-039 223-15	Sechskantschraube M 5 x 10 DIN 933	93-040 304-05	Greiferachse
11-039 959-15	Schraube M 3 x 7 DIN 933	93-040 306-05	Führungsbuchse
11-106 092-15	Zylinderschraube AM 3 x 6 DIN 84	93-040 307-15	Senkschraube
11-106 170-15	Zylinderschraube AM 4 x 6 DIN 84	93-040 310-05	Greiferantriebswelle
11-108 090-25	Zylinderschraube M 3 x 5 DIN 84	93-040 313-91	Schraubenradpaar
11-172 130-25	Flachkopfschraube M 3,5 x 6 DIN 85	93-040 314-91	Spulenkapselhalter kpl.
11-193 006-05	Schraube BM 2,6 x 5 PN 11193	93-040 318-05	Greiferlagerdeckel
11-193 901-05	Zylinderschraube BM 3 x 7 PN 11193	93-040 319-05	Stützscheibe
11-315 278-05	Gewindestift BM 6 x 6 PN 11315	93-040 322-91	Zahnradpaar (zusammen auswechseln)
11-315 930-05	Gewindestift BM 6 x 3,5 PN 11315	93-040 325-25	Flansch
11-317 083-15	Gewindestift M 3 x 3 DIN 551	93-040 327-91	Schnurkettenrad kpl. (unteres)
11-317 167-05	Gewindestift M 4 x 5 DIN 551	93-040 329-05	Stützscheibe
11-345 059-15	Zylinderschraube M 2,6 x 4 DIN 927	93-040 330-05	Bundbuchse
12-005 171-15	Mutter BM 5 DIN 439	93-040 331-91	Spulenkapsel kpl.
12-090 170-15	Mutter M 5 DIN 562	93-040 332-91	Spulenkapselklappe
12-305 084-25	Scheibe A 3,2 DIN 125	93-040 335-91	Stoffschiebeeinrichtung kpl.
12-305 144-25	Scheibe A 5,3 DIN 125	93-040 336-05	Schubwelle unten
12-315 080-25	Scheibe 3,2 DIN 433	93-040 338-05	Schublenker
12-618 210-45	Ring 8 x 1 PN 12618	93-040 340-05	Blattfeder
12-630 150-55	Sicherungsring AS 4 PN 12630	93-040 342-05	Gew. Spitzbolzen
12-640 130-55	Sicherungsscheibe 3,2 DIN 6799	93-040 343-05	Transporteur
12-640 150-55	Sicherungsscheibe 4 DIN 6799	93-040 344-05	Stoffschieberträger
12-640 190-55	Sicherungsscheibe 6 DIN 6799	93-040 345-91	Achse kpl.
12-640 200-55	Sicherungsscheibe 7 DIN 6799	93-040 346-15	Auflagebügel
12-642 210-45	Sicherungsscheibe 8 x 0,8 PN 12642	93-040 347-15	Stellschraube
13-052 089-15	Spiralstift 2 x 6 DIN 7344	93-040 348-45	Führungsstück
13-052 094-05	Sicherungsstift	93-040 353-15	Zugfeder
13-070 980-05	Kerbstift 2 x 10 DIN 1475	93-040 355-91	Gelenkstichsteller kpl.
13-250 103-25	Kerbnagel 2 x 7 DIN 1476	93-040 356-05	Schubstange
91-000 249-15	Zylinderschraube	93-040 357-05	Lenker
91-000 390-15	Linsensenkschraube	93-040 358-05	Koppel
91-001 331-05	Flachrundschrabe	93-040 359-05	Bolzen
91-001 354-05	Linsenschraube	93-040 363-91	Stellkurbel kpl.
91-001 382-15	Stellschraube	93-040 364-05	Stellkurbel
91-002 134-05	Zylinderdruckfeder	93-040 365-05	Bolzen
91-009 026-05	Blattfeder	93-040 366-11	Stellglied kpl.
91-009 075-05	Spulenkapsel	93-040 369-05	Achse
91-016 622-05	Zylinderstift	93-040 371-15	Zugstange
91-106 013-05	Spulenkapselträger	93-040 372-05	Zugfeder
91-106 023-05	Abdeckring	93-040 375-45	Hubexzenter
91-106 615-05	Umlaufgreifer	93-040 378-05	Druckfeder
92-203 292-05	Ausgleichscheibe	93-040 379-05	Antriebswelle
92-206 130-05	Ausgleichscheibe	93-040 381-15	Anschlagfeder
93-009 033-21	Spule	93-040 382-45	Schubexzenter
93-040 120-91	Schnurkette	93-040 385-45	Kupplungsstück
93-040 154-05	Bolzen	93-040 386-91	Leitschiene kpl.
93-040 218-11	Winkelhebel	93-040 387-15	Leitschiene
93-040 255-11	Stelling kpl.	93-040 388-15	Einstellstück
93-040 259-91	Zugstange kpl.	93-040 389-45	Einstellstück
93-040 295-05	Bolzen	93-040 390-05	Führungsstift
93-040 297-91	Greiferantrieb kpl.	93-040 392-05	Druckfeder
93-040 298-91	Greiferlager kpl.	93-040 689-05	Stift
93-040 303-91	Greifer m. Achse kpl.	93-249 225-02	Scheibe

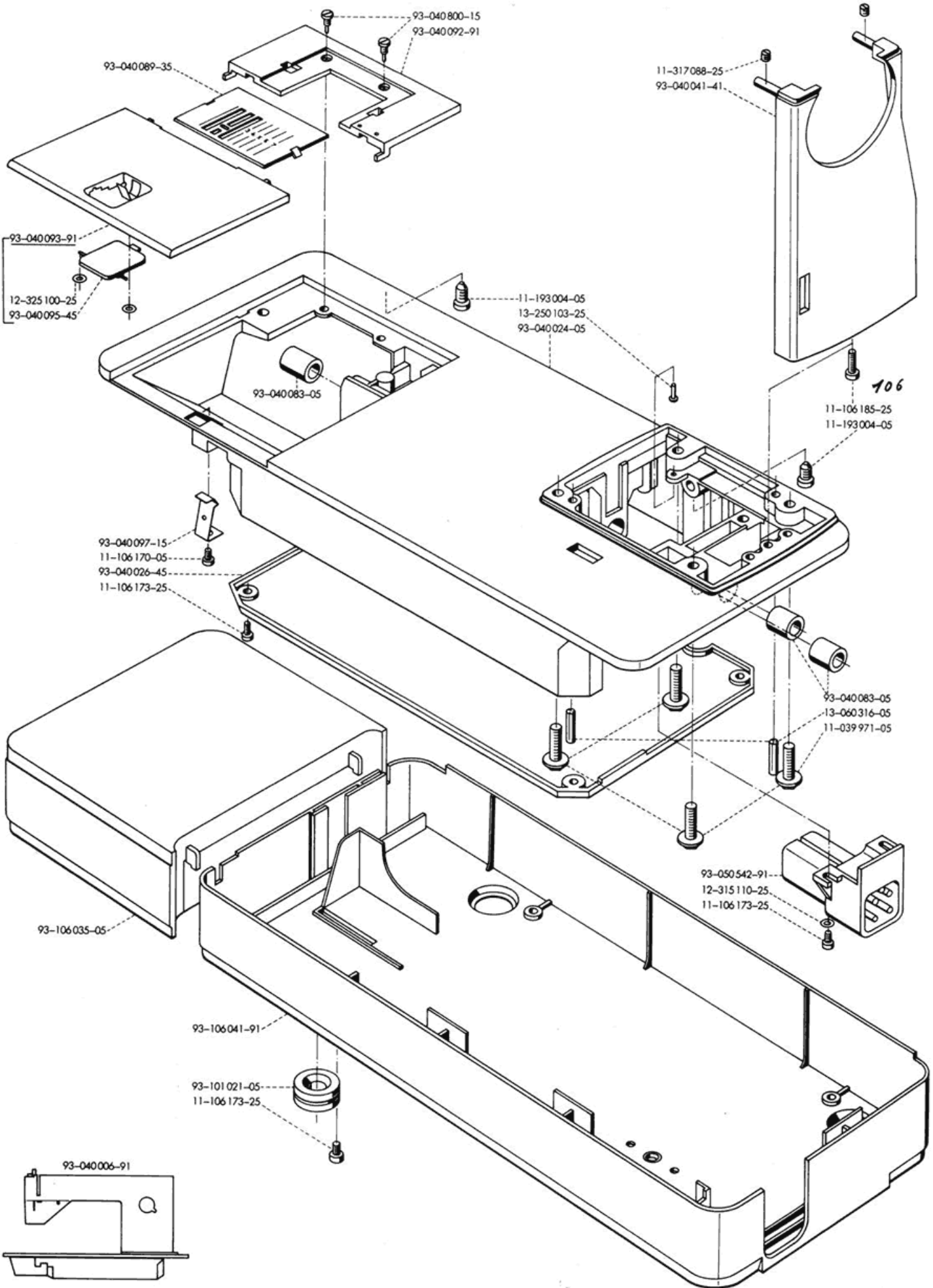
11-039 223-15	Hexagon screw M 5x10 DIN 933	93-040 306-05	Guide bushing
11-039 959-15	Screw M 3x7 DIN 933	93-040 307-15	Countersunk screw
11-106 092-15	Pan-head screw AM 3x6 DIN 84	93-040 310-05	Hook drive shaft
11-106 170-15	Pan head screw AM 4x6 DIN 84	93-040 313-91	Helical gear assembly
11-108 090-25	Pan-head screw M 3x5 DIN 84	93-040 314-91	Position finger bracket, complete
11-172 130-25	Flat-head screw M 3,5x6 DIN 85	93-040 318-05	Hook bearing cover
11-193 006-05	Screw BM 2,6x5 PN 11193	93-040 319-05	Washer
11-193 901-05	Pan-head screw BM 3x7 PN 11193	93-040 322-91	Gear assembly (to be exchanged as a unit)
11-315 278-05	Headless screw BM 6x6 PN 11315	93-040 325-25	Flange
11-315 930-05	Headless screw BM 6x3,5 PN 11315	93-040 327-91	Cord belt sprocket, lower, complete
11-317 083-15	Headless screw M 3x3 DIN 551	93-040 329-05	Washer
11-317 167-05	Headless screw M 4x5 DIN 551	93-040 330-05	Bushing
11-345 059-15	Pan-head screw M 2,6x4 DIN 927	93-040 331-91	Bobbin case, complete
12-005 171-15	Nut BM 5 DIN 439	93-040 332-91	Bobbin case latch
12-090 170-15	Nut M 5 DIN 562	93-040 335-91	Feed mechanism, complete
12-305 084-25	Washer A 3,2 DIN 125	93-040 336-05	Feed shaft, lower
12-305 144-25	Washer A 5,3 DIN 125	93-040 338-05	Feed connection
12-315 080-25	Washer 3,2 DIN 433	93-040 340-05	Leaf spring
12-618 210-45	Ring 8x1 PN 12618	93-040 342-05	Center, threaded
12-630 150-55	Circlip AS 4 PN 12630	93-040 343-05	Feed dog
12-640 130-55	Slip washer 3,2 DIN 6799	93-040 344-05	Feed bar
12-640 150-55	Slip washer 4 DIN 6799	93-040 345-91	Stud, complete
12-640 190-55	Slip washer 6 DIN 6799	93-040 346-15	Bracket
12-640 200-55	Slip washer 7 DIN 6799	93-040 347-15	Set screw
12-642 210-45	Slip washer 8x0,8 PN 12642	93-040 348-45	Guide
13-052 089-15	Spiral pin 2x6 DIN 7344	93-040 353-15	Tension spring
13-052 094-05	Position pin	93-040 355-91	Feed regulator, complete
13-070 980-05	Grooved pin 2x10 DIN 1475	93-040 356-05	Connection
13-250 103-25	Grooved pin 2x7 DIN 1476	93-040 357-05	Link
91-000 249-15	Pan-head screw	93-040 358-05	Link
91-000 390-15	Fillister-head screw	93-040 359-05	Stud
91-001 331-05	Round-head screw	93-040 363-91	Regulating crank, complete
91-001 354-05	Fillister-head screw	93-040 364-05	Regulating crank
91-001 382-15	Regulating screw	93-040 365-05	Stud
91-002 134-05	Pressure spring	93-040 366-11	Regulating link, complete
91-009 026-05	Leaf spring	93-040 369-05	Stud
91-009 075-05	Bobbin case	93-040 371-15	Connection
91-016 622-05	Cylindrical pin	93-040 372-05	Tension spring
91-106 013-05	Bobbin case base	93-040 375-45	Lifting eccentric
91-106 023-05	Thread pull-off flange	93-040 378-05	Pressure spring
91-106 615-05	Rotary hook	93-040 379-05	Drive shaft
92-203 292-05	Spacing washer	93-040 381-15	Stop spring
92-206 130-05	Spacing washer	93-040 382-45	Feed driving eccentric
93-009 033-21	Bobbin	93-040 385-45	Coupling
93-040 120-91	Cord belt	93-040 386-91	Guide bar, complete
93-040 154-05	Stud	93-040 387-15	Guide bar
93-040 218-11	Two-armed lever	93-040 388-15	Regulating member
93-040 255-11	Collar, complete	93-040 389-45	Regulating member
93-040 259-91	Connecting rod, complete	93-040 390-05	Guide pin
93-040 295-05	Stud	93-040 392-05	Pressure spring
93-040 297-91	Hook drive, complete	93-040 689-05	Pin
93-040 298-91	Hook bearing, complete	93-249 225-02	Washer
93-040 303-91	Hook, with shaft, complete		
93-040 304-05	Hook shaft		

11-039 223-15	Vis à tête à six pans M 5x10 DIN 933	93-040 307-15	Vis à tête noyée
11-039 959-15	Vis M 3x7 DIN 933	93-040 310-05	Arbre de commande du crochet
11-106 092-15	Vis à tête cylindrique AM 3x6 DIN 84	93-040 313-91	Jeu de roues hélicoïdales
11-106 170-15	Vis à tête cylindrique AM 4x6 DIN 84	93-040 314-91	Doigt d'arrêt de boîte à canette, cpl.
11-108 090-25	Vis à tête cylindrique M 3x5 DIN 84	93-040 318-05	Plaque de fermeture du palier de crochet
11-172 130-25	Vis à tête plate M 3,5x6 DIN 85	93-040 319-05	Bague d'appui
11-193 006-05	Vis BM 2,6x5 PN 11193	93-040 322-91	Jeu de roues dentées (à échanger ensemble)
11-193 901-05	Vis à tête cylindrique BM 3x7 PN 11193	93-040 325-25	Bride
11-315 278-05	Broche filetée BM 6x6 PN 11315	93-040 327-91	Roue pour courroie armée, inférieure
11-315 930-05	Broche filetée BM 6x3,5 PN 11315	93-040 329-05	Bague d'appui
11-317 083-15	Broche filetée M 3x3 DIN 551	93-040 330-05	Douille
11-317 167-05	Broche filetée M 4x5 DIN 551	93-040 331-91	Boîte à canette, cpl.
11-345 059-15	Vis à tête cylindrique M 2,6x4 DIN 927	93-040 332-91	Loquet de boîte à canette
12-005 171-15	Ecrou BM 5 DIN 439	93-040 335-91	Dispositif d'entraînement, cpl.
12-090 170-15	Ecrou M 5 DIN 562	93-040 336-05	Barre de mouvement en longueur inférieure
12-305 084-25	Rondelle A 3,2 DIN 125	93-040 338-05	Barre de commande de l'entraînement
12-305 144-25	Rondelle A 5,3 DIN 125	93-040 340-05	Ressort-lame
12-315 080-25	Rondelle 3,2 DIN 433	93-040 342-05	Goujon à pointeau
12-618 210-45	Anneau 8x1 PN 12618	93-040 343-05	Griffe
12-630 150-55	Circlip AS 4 PN 12630	93-040 344-05	Support de griffe
12-640 130-55	Circlip 3,2 DIN 6799	93-040 345-91	Axe, cpl.
12-640 150-55	Circlip 4 DIN 6799	93-040 346-15	Barre d'appui
12-640 190-55	Circlip 6 DIN 6799	93-040 347-15	Vis de réglage
12-640 200-55	Circlip 7 DIN 6799	93-040 348-45	Pièce de guidage
12-642 210-45	Circlip 8x0,8 PN 12642	93-040 353-15	Ressort de rappel
13-052 089-15	Broche hélicoïdale 2x6 DIN 7344	93-040 355-91	Règle-point articulé, cpl.
13-052 094-05	Broche d'arrêt	93-040 356-05	Bielle de mouvement en longueur
13-070 980-05	Goupille fendue 2x10 DIN 1475	93-040 357-05	Maneton
13-250 103-25	Goupille fendue 2x7 DIN 1476	93-040 358-05	Manette
91-000 249-15	Vis à tête cylindrique	93-040 359-05	Boulon
91-000 390-15	Vis à tête bombée noyée	93-040 363-91	Maneton, cpl.
91-001 331-05	Vis à tête bombée	93-040 364-05	Maneton
91-001 354-05	Vis à tête bombée	93-040 365-05	Boulon
91-001 382-15	Vis de réglage	93-040 366-11	Plaquette de réglage, cpl.
91-002 134-05	Ressort de pression cylindrique	93-040 369-05	Axe
91-009 026-05	Ressort-lame	93-040 371-15	Bielle
91-009 075-05	Boîte à canette	93-040 372-05	Ressort de rappel
91-016 622-05	Broche cylindrique	93-040 375-45	Excentrique de mouvement en hauteur
91-106 013-05	Support de boîte à canette	93-040 378-05	Ressort de pression
91-106 023-05	Anneau	93-040 379-05	Arbre de commande
91-106 615-05	Crochet rotatif	93-040 381-15	Ressort de butée
92-203 292-05	Rondelle intercalaire	93-040 382-45	Excentrique de mouvement en longueur
92-206 130-05	Rondelle intercalaire	93-040 385-45	Bague d'accouplement
93-009 033-21	Canette	93-040 386-91	Barre de guidage, cpl.
93-040 120-91	Courroie armée	93-040 387-15	Barre de guidage
93-040 154-05	Boulon	93-040 388-15	Equerre de réglage
93-040 218-11	Levier coudé	93-040 389-45	Pièce de réglage
93-040 255-11	Bague d'arrêt, cpl.	93-040 390-05	Broche de guidage
93-040 259-91	Bielle, cpl.	93-040 392-05	Ressort de pression
93-040 295-05	Boulon	93-040 689-05	Broche
93-040 297-91	Commande du crochet, cpl.	93-249 225-02	Rondelle
93-040 298-91	Palier de crochet, cpl.		
93-040 303-91	Crochet avec axe, cpl.		
93-040 304-05	Axe de crochet		
93-040 306-05	Douille de guidage		

11-039 223-15	vite esagonale M 5 x 10 DIN 933	93-040 304-05	albero assiale del crochet
11-039 959-15	vite M 3 x 7 DIN 933	93-040 306-05	bussola di guida
11-106 092-15	vite a testa cilindrica AM 3 x 6 DIN 84	93-040 307-15	vite a testa svasata
11-106 170-15	vite a testa cilindrica AM 4 x 6 DIN 84	93-040 310-05	albero di comando del crochet
11-108 090-25	vite a testa cilindrica M 3 x 5 DIN 84	93-040 313-91	coppia ingranaggi elicoidali
11-172 130-25	vite a testa piatta M 3,5 x 6 DIN 85	93-040 314-91	cestello capsula compl.
11-193 006-05	vite BM 2,6 x 5 PN 11193	93-040 318-05	coperchietto supporto crochet
11-193 901-05	vite a testa cilindrica BM 3 x 7 PN 11193	93-040 319-05	disco d'appoggio
11-315 278-05	vite filettata BM 6 x 6 PN 11315	93-040 322-91	coppia ingranaggi (intercambiabili)
11-315 930-05	vite filettata BM 6 x 3,5 PN 11315	93-040 325-25	flangia
11-317 083-15	vite filettata M 3 x 3 DIN 551	93-040 327-91	ingranaggio catena compl. (parte inf.)
11-317 167-05	vite filettata M 4 x 5 DIN 551	93-040 329-05	disco d'appoggio
11-345 059-15	vite a testa cilindrica M 2,6 x 4 DIN 927	93-040 330-05	bussola flangiata
12-005 171-15	vite-madre BM 5 DIN 439	93-040 331-91	capsula compl.
12-090 170-15	vite-madre M 5 DIN 562	93-040 332-91	cerniera capsula
12-305 084-25	rondella A 3,2 DIN 125	93-040 335-91	apparecchiatura compl. trasporto stoffa
12-305 144-25	rondella A 5,3 DIN 125	93-040 336-05	albero d'avanzamento (inferiore)
12-315 080-25	rondella 3,2 DIN 433	93-040 338-05	sterzo di spinta
12-618 210-45	anello 8 x 1 PN 12618	93-040 340-05	molla a lamina
12-630 150-55	rosetta di sicurezza AS 4 PN 12630	93-040 342-05	perno filettato
12-640 130-55	rosetta di sicurezza 3,2 DIN 6799	93-040 343-05	griffa
12-640 150-55	rosetta di sicurezza 4 DIN 6799	93-040 344-05	supporto spingi-stoffa
12-640 190-55	rosetta di sicurezza 6 DIN 6799	93-040 345-91	asse compl.
12-640 200-55	rosetta di sicurezza 7 DIN 6799	93-040 346-15	archetto d'appoggio
12-642 210-45	rosetta di sicurezza 8 x 0,8 PN 12642	93-040 347-15	vite di fissaggio
13-052 089-15	perno a spirale 2 x 6 DIN 7344	93-040 348-45	elemento di guida
13-052 094-05	perno di sicurezza	93-040 353-15	molla di trazione
13-070 980-05	spina intagliata 2 x 10 DIN 1475	93-040 355-91	regola-punto articolato compl.
13-250 103-25	chiodino intagliato 2 x 7 DIN 1476	93-040 356-05	barra di spinta
91-000 249-15	vite cilindrica	93-040 357-05	sterzo
91-000 390-15	vite a testa svasata con calotta	93-040 358-05	biella
91-001 331-05	vite a testa piatta	93-040 359-05	perno
91-001 354-05	vite a testa svasata	93-040 363-91	gomito-manovella compl.
91-001 382-15	vite di fissaggio	93-040 364-05	gomito-manovella
91-002 134-05	molla cilindrica di pressione	93-040 365-05	perno
91-009 026-05	molla a lamina	93-040 366-11	articolazione compl.
91-009 075-05	capsula	93-040 369-05	asse
91-016 622-05	perno cilindrico	93-040 371-15	biella
91-106 013-05	cestello capsula	93-040 372-05	molla di trazione
91-106 023-05	anello di copertura	93-040 375-45	eccentrico
91-106 615-05	crochet rotativo	93-040 378-05	molla di pressione
92-203 292-05	disco stabilizzatore	93-040 379-05	albero di comando
92-206 130-05	disco stabilizzatore	93-040 381-15	molla d'arresto
93-009 033-21	spolina	93-040 382-45	eccentrico di spinta
93-040 120-91	catena cingolata	93-040 385-45	elemento di frizione
93-040 154-05	perno	93-040 386-91	barra di guida compl.
93-040 218-11	leva a squadra	93-040 387-15	barra di guida
93-040 255-11	collareto compl.	93-040 388-15	elemento regolatore
93-040 259-91	biella compl.	93-040 389-45	elemento regolatore
93-040 295-05	perno	93-040 390-05	perno di guida
93-040 297-91	comando crochet compl.	93-040 392-05	molla di pressione
93-040 298-91	alloggiamento crochet compl.	93-040 689-05	perno
93-040 303-91	crochet con albero assiale compl.	93-249 225-02	disco

11-039 223-15	Tornillo exagonal M 5x10 DIN 933	93-040 307-15	Tornillo embutido
11-039 959-15	Tornillo M 3x7 DIN 933	93-040 310-05	Eje de mando del garfio
11-106 092-15	Tornillo cilindrico AM 3x6 DIN 84	93-040 313-91	Par de helicoides
11-106 170-15	Tornillo cilindrico AM 4x6 DIN 84	93-040 314-91	Portacápsulas, completo
11-108 090-25	Tornillo cilindrico M 3x5 DIN 84	93-040 318-05	Tapa del cojinete del garfio
11-172 130-25	Tornillo de cabeza plana M 3,5x6 DIN 85	93-040 319-05	Arandela de apoyo
11-193 006-05	Tornillo BM 2,6x5 PN 11193	93-040 322-91	Par de ruedas dentadas (engranaje) (recambiar conjuntamente)
11-193 901-05	Tornillo cilindrico BM 3x7 PN 11193	93-040 325-25	Reborde
11-315 278-05	Tornillo prisionero BM 6x6 PN 11315	93-040 327-91	Rueda para correa de anillos, completa (inferior)
11-315 930-05	Tornillo prisionero BM 6x3,5 PN 11315	93-040 329-05	Arandela de apoyo
11-317 083-15	Tornillo prisionero M 3x3 DIN 551	93-040 330-05	Casquillo de unión
11-317 167-05	Tornillo prisionero M 4x5 DIN 551	93-040 331-91	Cápsula de la bobina, completa
11-345 059-15	Tornillo cilindrico M 2,6x4 DIN 927	93-040 332-91	Bisagrita de la cápsula de bobina
12-005 171-15	Tuerca BM 5 DIN 439	93-040 335-91	Dispositivo del transportador inferior, completo
12-090 170-15	Tuerca M 5 DIN 562	93-040 336-05	Eje impelente, inferior
12-305 084-25	Arandela A 3,2 DIN 125	93-040 338-05	Guía impelente
12-305 144-25	Arandela A 5,3 DIN 125	93-040 340-05	Muelle de hoja
12-315 080-25	Arandela 3,2 DIN 433	93-040 342-05	Tornillo prisionero puntiagudo
12-618 210-45	Anillo 8x1 PN 12618	93-040 343-05	Transportador
12-630 150-55	Anillo de seguridad AS 4 PN 12630	93-040 344-05	Soprote del transportador inferior
12-640 130-55	Arandela de seguridad 3,2 DIN 6799	93-040 345-91	Eje, completo
12-640 150-55	Arandela de seguridad 4 DIN 6799	93-040 346-15	Estribo de apoyo
12-640 190-55	Arandela de seguridad 6 DIN 6799	93-040 347-15	Tornillo regulador
12-640 200-55	Arandela de seguridad 7 DIN 6799	93-040 348-45	Pieza-guía
12-642 210-45	Arandela de seguridad 8x0,8 PN 12642	93-040 353-15	Muelle de tracción
13-052 089-15	Perno helicoidal 2x6 DIN 7344	93-040 355-91	Regulador de puntada articulado, completo
13-052 094-05	Pasador de seguridad	93-040 356-05	Barra de arrastre
13-070 980-05	Pasador estriado 2x10 DIN 1475	93-040 357-05	Biola de mando
13-250 103-25	Remache estriado 2x7 DIN 1476	93-040 358-05	Biola de articulación
91-000 249-15	Tornillo cilindrico	93-040 359-05	Perno
91-000 390-15	Tornillo lenticular avellanado	93-040 363-91	Biola reguladora, completa
91-001 331-05	Tornillo con cabeza de gota de cera	93-040 364-05	Biola reguladora
91-001 354-05	Tornillo lenticular	93-040 365-05	Perno
91-001 382-15	Tornillo regulador	93-040 366-11	Elemento de ajuste, completo
91-002 134-05	Muelle de presión cilindrico	93-040 369-05	Eje
91-009 026-05	Muelle de hoja	93-040 371-15	Barra de tracción
91-009 075-05	Cápsula de la bobina	93-040 372-05	Muelle de tracción
91-016 622-05	Perno cilindrico	93-040 375-45	Excéntrico de elevación
91-106 013-05	Portacápsulas	93-040 378-05	Muelle de presión
91-106 023-05	Anillo obturador	93-040 379-05	Eje de accionamiento
91-106 615-05	Garfio rotativo	93-040 381-15	Muelle de tope
92-203 292-05	Arandela de compensación	93-040 382-45	Excéntrico impelente
92-206 130-05	Arandela de compensación	93-040 385-45	Pieza de acoplamiento
93-009 033-21	Bobina	93-040 386-91	Carril-guía, completo
93-040 120-91	Correa de anillos	93-040 387-15	Carril-guía
93-040 154-05	Perno	93-040 388-15	Pieza de ajuste
93-040 218-11	Palanca acodada	93-040 389-45	Pieza de ajuste
93-040 255-11	Anillo regulador, completo	93-040 390-05	Perno-guía
93-040 259-91	Barra de tracción completa	93-040 392-05	Muelle de presión
93-040 295-05	Perno	93-040 689-05	Perno
93-040 297-91	Accionamiento del garfio, completo	93-249 225-02	Arandela
93-040 298-91	Cojinete del garfio, completo		
93-040 303-91	Garfio con eje, completo		
93-040 304-05	Eje del garfio		
93-040 306-05	Buje-guía		

6 PFAFF 1221

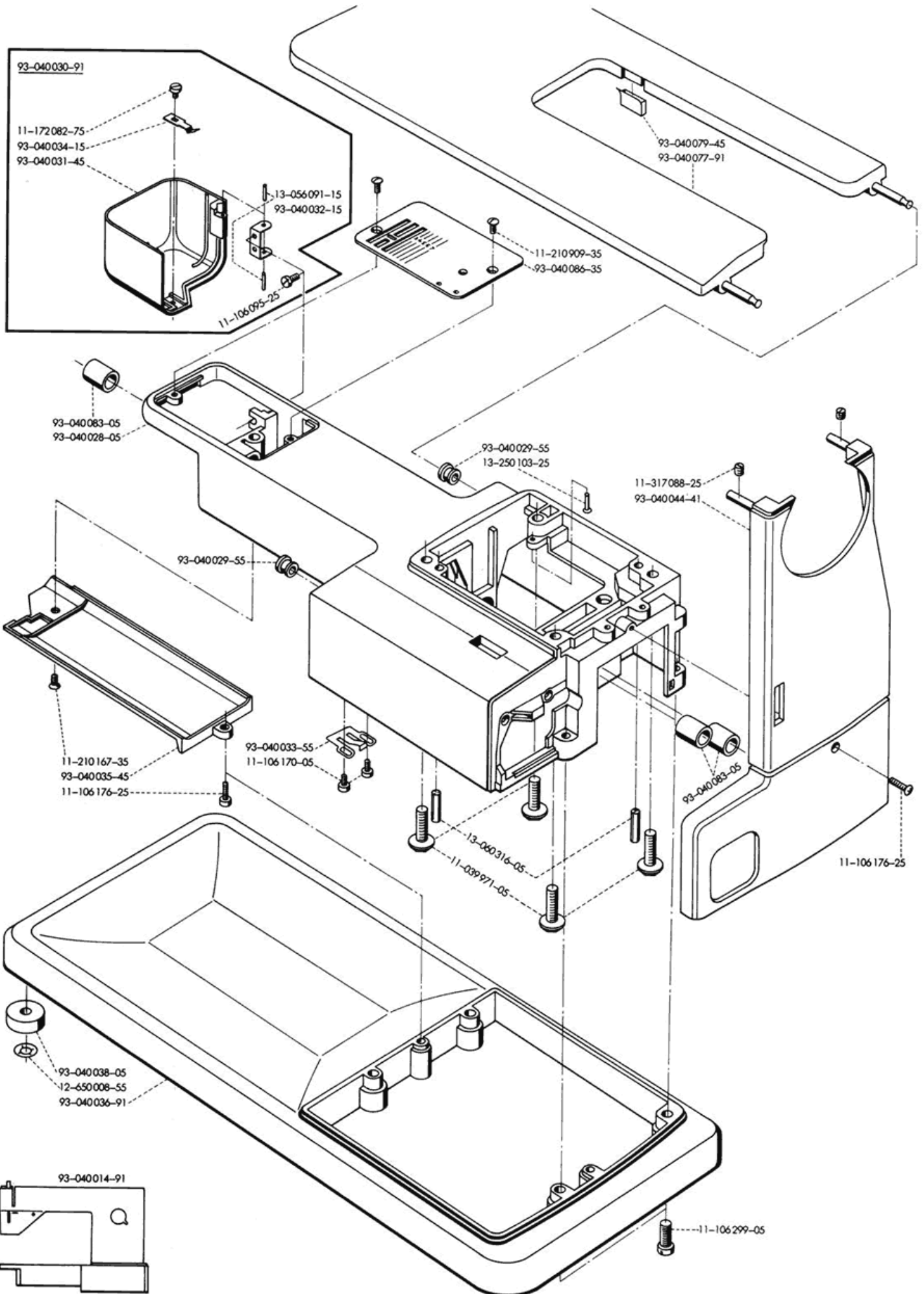


11-039 971-05	Schraube M 6 x 24 DIN 933
11-106 170-05	Zylinderschraube AM 4 x 6 DIN 84
11-106 173-25	Zylinderschraube AM 4 x 8 DIN 84
11-106 185-25	Zylinderschraube AM 4 x 12 DIN 84
11-193 004-05	Schraube AM 6 x 14 PN 11193
11-317 088-25	Gewindestift M 3 x 5 DIN 551
12-315 110-25	Scheibe 4,3 DIN 433
12-325 100-25	Scheibe 4 DIN 1440
13-060 316-05	Kerbstift 5 x 18 DIN 1471
13-250 103-25	Kerbnagel 2 x 7 DIN 1476
93-040 006-91	Obergehäuse m. Buchsen kpl.
93-040 024-05	Grundplatte
93-040 026-45	Grundplattendeckel
93-040 041-41	Ständerdeckel kpl.
93-040 083-05	Buchse
93-040 089-35	Stichplatte
93-040 092-91	Stichplattenträger
93-040 093-91	Abdeckplatte kpl.
93-040 095-45	Klappe
93-040 097-15	Rastfeder
93-040 800-15	Zylinderschraube
93-050 542- 91	Adapter kpl. (1221)
93-101 021-05	Gummifuß
93-106 035-05	Anschiebetisch
93-106 041-91	Sockel kpl.

11-039 971-05	Screw M 6x24 DIN 933	11-039 971-05	Vis M 6x24 DIN 933
11-106 170-05	Pan-head screw AM 4x6 DIN 84	11-106 170-05	Vis à tête cylindrique AM 4x6 DIN 84
11-106 173-25	Pan-head screw AM 4x8 DIN 84	11-106 173-25	Vis à tête cylindrique AM 4x8 DIN 84
11-106 185-25	Pan-head screw AM 4x12 DIN 84	11-106 185-25	Vis à tête cylindrique AM 4x12 DIN 84
11-193 004-05	Screw AM 6x14 PN 11193	11-193 004-05	Vis AM 6x14 PN 11193
11-317 088-25	Headless screw M 3x5 DIN 551	11-317 088-25	Broche filetée M 3x5 DIN 551
12-315 110-25	Washer 4,3 DIN 433	12-315 110-25	Rondelle 4,3 DIN 433
12-325 100-25	Washer 4 DIN 1440	12-325 100-25	Rondelle 4 DIN 1440
13-060 316-05	Grooved pin 5x18 DIN 1471	13-060 316-05	Goupille fendue 5x18 DIN 1471
13-250 103-25	Grooved pin 2x7 DIN 1476	13-250 103-25	Goupille fendue 2x7 DIN 1476
93-040 006-91	Machine arm and base, with bushings, complete	93-040 006-91	Corps de machine avec douilles, cpl.
93-040 024-05	Base	93-040 024-05	Plateau de fond
93-040 026-45	Base cover	93-040 026-45	Couvercle de la plaque de base
93-040 041-41	Standard cover, complete	93-040 041-41	Couvercle latéral du corps de machine, cpl.
93-040 083-05	Bushing	93-040 083-05	Douille
93-040 089-35	Needle plate	93-040 089-35	Plaque à aiguille
93-040 092-91	Needle plate base	93-040 092-91	Support de plaque à aiguille
93-040 093-91	Cover plate, complete	93-040 093-91	Plaque de fermeture, cpl.
93-040 095-45	Flap	93-040 095-45	Plaquette
93-040 097-15	Catch spring	93-040 097-15	Ressort d'arrêt
93-040 800-15	Pan-head screw	93-040 800-15	Vis à tête cylindrique
93-050 542- 91	Adapter, complete (1221)	93-050 542- 91	Adaptateur, cpl. (1221)
93-101 021-05	Rubber cushion	93-101 021-05	Amortisseur en caoutchouc
93-106 035-05	Base extension	93-106 035-05	Tablette amovible
93-106 041-91	Base, complete	93-106 041-91	Socle, cpl.

11-039 971-05	vite M 6 x 24 DIN 933	11-039 971-05	Tornillo M 6x24 DIN 933
11-106 170-05	vite a testa cilindrica AM 4 x 6 DIN 84	11-106 170-05	Tornillo cilindrico AM 4x6 DIN 84
11-106 173-25	vite a testa cilindrica AM 4 x 8 DIN 84	11-106 173-25	Tornillo cilindrico AM 4x8 DIN 84
11-106 185-25	vite a testa cilindrica AM 4 x 12 DIN 84	11-106 185-25	Tornillo cilindrico AM 4x12 DIN 84
11-193 004-05	vite AM 6 x 14 PN 11193	11-193 004-05	Tornillo AM 6x14 PN 11193
11-317 088-25	vite filettata M 3 x 5 DIN 551	11-317 088-25	Tornillo prigionero M 3x5 DIN 551
12-315 110-25	rondella 4,3 DIN 433	12-315 110-25	Arandela 4,3 DIN 433
12-325 100-25	rondella 4 DIN 1440	12-325 100-25	Arandela 4 DIN 1440
13-060 316-05	vite intagliata 5 x 18 DIN 1471	13-060 316-05	Pasador estriado 5x18 DIN 1471
13-250 103-25	chiodino intagliato 2 x 7 DIN 1476	13-250 103-25	Remache estriado 2x7 DIN 1476
93-040 006-91	carcassa sup. con bussole compl.	93-040 006-91	Carcasa con casquillos, completa
93-040 024-05	piastra-base	93-040 024-05	Placa-base
93-040 026-45	copertura base	93-040 026-45	Tapa de la placa-base
93-040 041-41	placca di copertura compl.	93-040 041-41	Tapa del pedestal, completa
93-040 083-05	bussola	93-040 083-05	Casquillo
93-040 089-35	placca d'ago	93-040 089-35	Placa de aguja
93-040 092-91	supporto placca d'ago	93-040 092-91	Soporte de la placa de aguja
93-040 093-91	placca di copertura compl.	93-040 093-91	Placa de cubrimiento, completa
93-040 095-45	coperchietto	93-040 095-45	Tapa rebatible
93-040 097-15	molla d'arresto	93-040 097-15	Muelle fiador
93-040 800-15	vite cilindrica	93-040 800-15	Tornillo cilindrico
93-050 542- 91	giunto d'adattamento compl. (1221)	93-050 542- 91	Adaptador, completo (1221)
93-101 021-05	basamento in gomma	93-101 021-05	Taco de goma
93-106 035-05	tavoletta supplementare	93-106 035-05	Placa adaptable
93-106 041-91	zoccolo compl.	93-106 041-91	Pedestal, completo

7 PFAFF 1222

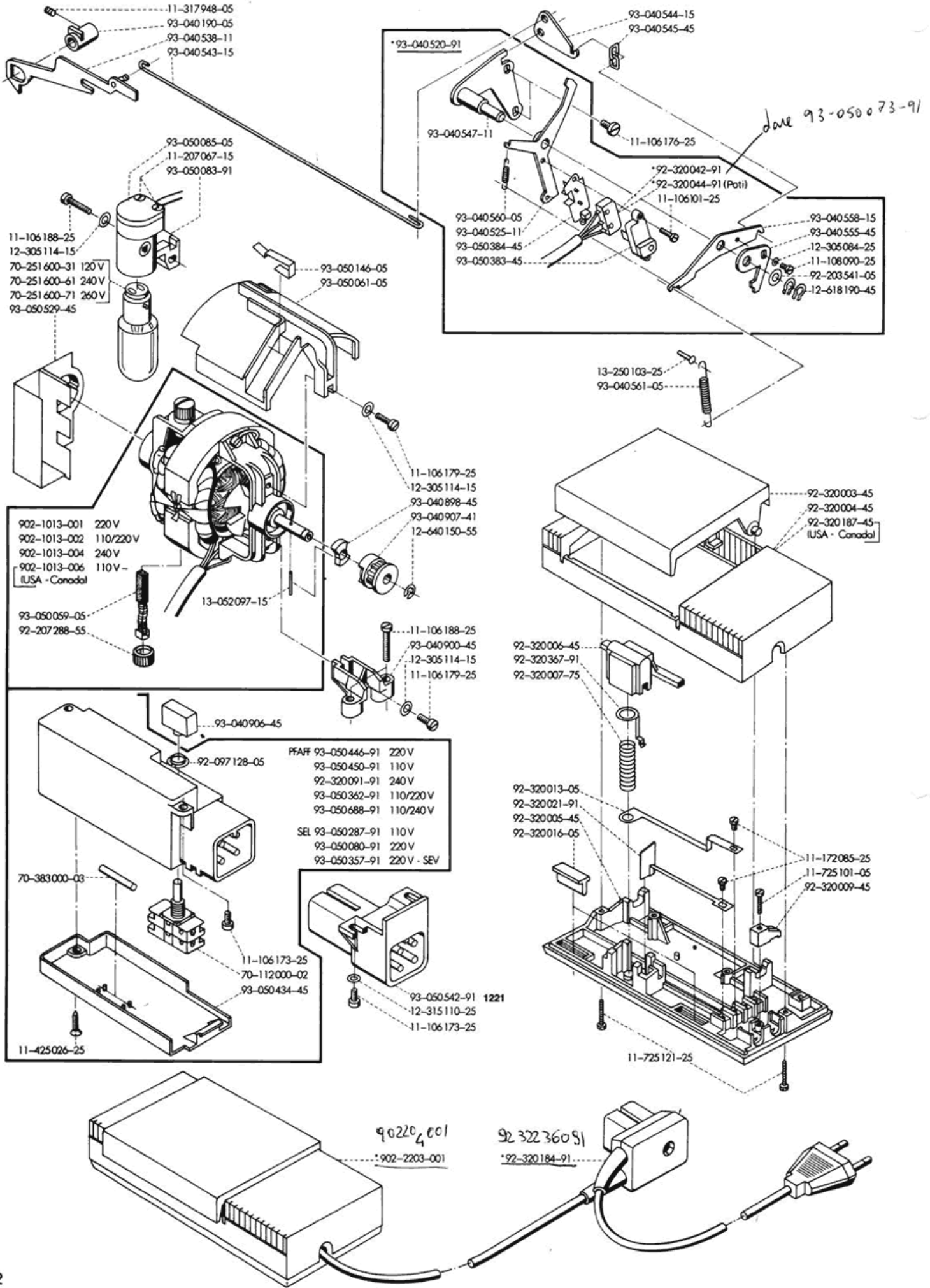


11-039 971-05	Schraube M 6 x 24 DIN 933
11-106 095-25	Zylinderschraube AM 3 x 8 DIN 84
11-106 170-05	Zylinderschraube AM 4 x 6 DIN 84
11-106 176-25	Zylinderschraube AM 4 x 10 DIN 84
11-106 299-05	Zylinderschraube AM 6 x 20 DIN 84
11-172 082-75	Flachkopfschraube M 3 x 3 DIN 85
11-210 167-35	Senkschraube M 4 x 8 DIN 963
11-210 909-35	Senkschraube AM 3 x 6 DIN 63
11-317 088-25	Gewindestift M 3 x 5 DIN 551
12-650 008-55	Befestigungsscheibe 5,0 PN 12650
13-056 091-15	Sicherungsstift 2 x 8 PN 13056
13-060 316-05	Kerbstift 5 x 18 DIN 1471
13-250 103-25	Kerbnagel 2 x 7 DIN 1476
93-040 014-91	Obergehäuse m. Buchsen kpl.
93-040 028-05	Freiarm m. Buchsen kpl.
93-040 029-55	Führungsbuchse
93-040 030-91	Freiarmklappe kpl.
93-040 031-45	Freiarmklappe
93-040 032-15	Scharnierstück
93-040 033-55	Rastfeder
93-040 034-15	Rastfeder
93-040 035-45	Freiarmdeckel
93-040 036-91	Bodenplatte kpl.
93-040 038-05	Fuß z. Bodenplatte
93-040 044-41	Ständerdeckel kpl.
93-040 077-91	Anschiebetisch
93-040 079-45	Auflage
93-040 083-05	Buchse
93-040 086-35	Stichplatte

11-039 971-05	Screw M 6x24 DIN 933	11-039 971-05	Vis M 6x24 DIN 933
11-106 095-25	Pan-head screw AM 3x8 DIN 84	11-106 095-25	Vis à tête cylindrique AM 3x8 DIN 84
11-106 170-05	Pan-head screw AM 4x6 DIN 84	11-106 170-05	Vis à tête cylindrique AM 4x6 DIN 84
11-106 176-25	Pan-head screw AM 4x10 DIN 84	11-106 176-25	Vis à tête cylindrique AM 4x10 DIN 84
11-106 299-05	Pan-head screw AM 6x20 DIN 84	11-106 299-05	Vis à tête cylindrique AM 6x20 DIN 84
11-172 082-75	Flat-head screw M 3x3 DIN 85	11-172 082-75	Vis à tête plate M 3x3 DIN 85
11-210 167-35	Countersunk screw M 4x8 DIN 963	11-210 167-35	Vis à tête noyée M 4x8 DIN 963
11-210 909-35	Countersunk screw AM 3x6 DIN 63	11-210 909-35	Vis à tête noyée AM 3x6 DIN 63
11-317 088-25	Headless screw M 3x5 DIN 551	11-317 088-25	Broche filetée M 3x5 DIN 551
12-650 008-55	Washer 5,0 PN 12650	12-650 008-55	Vis de fixation 5,0 PN 12650
13-056 091-15	Positioning pin 2x8 PN 13056	13-056 091-15	Broche d'arrêt 2x8 PN 13056
13-060 316-05	Grooved pin 5x18 DIN 1471	13-060 316-05	Goupille fendue 5x18 DIN 1471
13-250 103-25	Grooved pin 2x7 DIN 1476	13-250 103-25	Goupille fendue 2x7 DIN 1476
93-040 014-91	Machine arm and base, with bushings, complete	93-040 014-91	Corps de machine avec douilles, cpl.
93-040 028-05	Free arm, with bushings, complete	93-040 028-05	Bras libre avec douilles, cpl.
93-040 029-55	Guide bushing	93-040 029-55	Douille de guidage
93-040 030-91	Free arm cap, complete	93-040 030-91	Capot de fermeture du bras libre, cpl.
93-040 031-45	Free arm cap	93-040 031-45	Capot de fermeture du bras libre
93-040 032-15	Hinge	93-040 032-15	Charnière
93-040 033-55	Catch spring	93-040 033-55	Ressort d'arrêt
93-040 034-15	Catch spring	93-040 034-15	Ressort d'arrêt
93-040 035-45	Free arm cover	93-040 035-45	Couvercle du bras libre
93-040 036-91	Base plate, complete	93-040 036-91	Plaque de base, cpl.
93-040 038-05	Base plate cushion	93-040 038-05	Amortisseur en caoutchouc
93-040 044-41	Standard cover, complete	93-040 044-41	Couvercle latéral du corps de machine, cpl.
93-040 077-91	Workplate	93-040 077-91	Plateau amovible
93-040 079-45	Rest	93-040 079-45	Appui
93-040 083-05	Bushing	93-040 083-05	Douille
93-040 086-35	Needle plate	93-040 086-35	Plaque à aiguille

11-039 971-05	vite M 6 x 24 DIN 933	11-039 971-05	Tornillo M 6x24 DIN 933
11-106 095-25	vite a testa cilindrica AM 3 x 8 DIN 84	11-106 095-25	Tornillo cilindrico AM 3x8 DIN 84
11-106 170-05	vite a testa cilindrica AM 4 x 6 DIN 84	11-106 170-05	Tornillo cilindrico AM 4x6 DIN 84
11-106 176-25	vite a testa cilindrica AM 4 x 10 DIN 84	11-106 176-25	Tornillo cilindrico AM 4x10 DIN 84
11-106 299-05	vite a testa cilindrica AM 6 x 20 DIN 84	11-106 299-05	Tornillo cilindrico AM 6x20 DIN 84
11-172 082-75	vite a testa piatta M 3 x 3 DIN 85	11-172 082-75	Tornillo de cabeza plana M 3x3 DIN 85
11-210 167-35	vite a testa svasata M 4 x 8 DIN 963	11-210 167-35	Tornillo avellanado M 4x8 DIN 963
11-210 909-35	vite a testa svasata AM 3 x 6 DIN 63	11-210 909-35	Tornillo avellanado AM 3x6 DIN 63
11-317 088-25	vite filettata M 3 x 5 DIN 551	11-317 088-25	Tornillo prigionero M 3x5 DIN 551
12-650 008-55	rosetta di fissaggio 5,0 PN 12650	12-650 008-55	Anandela de sujeción 5,0 PN 12650
13-056 091-15	perno di sicurezza 2 x 8 PN 13056	13-056 091-15	Pasador de seguridad 2x8 PN 13056
13-060 316-05	spina intagliata 5 x 18 DIN 1471	13-060 316-05	Pasador estriado 5x18 DIN 1471
13-250 103-25	chiodino intagliato 2 x 7 DIN 1476	13-250 103-25	Remache estriado 2x7 DIN 1476
93-040 014-91	carcassa super. con bussole compl.	93-040 014-91	Carcasa con casquillos, completa
93-040 028-05	braccio libero con bussole compl.	93-040 028-05	Brazo en voladizo con casquillos, completo
93-040 029-55	bussola di guida	93-040 029-55	Buje-guia
93-040 030-91	ribalta per braccio libero compl.	93-040 030-91	Tapa abatible del brazo en voladizo, completa
93-040 031-45	ribalta per braccio libero	93-040 031-45	Tapa abatible del brazo en voladizo
93-040 032-15	cerniera	93-040 032-15	Bisagra
93-040 033-55	molla d'arresto	93-040 033-55	Muelle fiador
93-040 034-15	molla d'arresto	93-040 034-15	Muelle fiador
93-040 035-45	coperchio del braccio libero	93-040 035-45	Tapa del brazo en voladizo
93-040 036-91	piastra-base compl.	93-040 036-91	Placa-base, completa
93-040 038-05	basamento per piastra-base	93-040 038-05	Pie para la placa-base
93-040 044-41	placca di copertura compl.	93-040 044-41	Tapa del pedestal, completa
93-040 077-91	tavoletta supplementare	93-040 077-91	Placa adaptable
93-040 079-45	pezzo d'appoggio	93-040 079-45	Apoyo
93-040 083-05	bussola	93-040 083-05	Casquillo
93-040 086-35	barra d'ago	93-040 086-35	Placa de aguja

8 PFAFF 1221, 1222



- 11-106 101-25 Zylinderschraube
- 11-106 173-25 Zylinderschraube AM 4 x 8 DIN 84
- 11-106 176-25 Zylinderschraube AM 4 x 10 DIN 84
- 11-106 179-25 Zylinderschraube AM 4 x 12 DIN 84
- 11-106 188-25 Zylinderschraube AM 4 x 18 DIN 84
- 11-108 090-25 Zylinderschraube M 3 x 5 DIN 84
- 11-172 085-25 Flachkopfschraube M 3 x 4 DIN 85
- 11-207 067-15 Senkschraube AM 2,6 x 8 DIN 63
- 11-317 948-05 Gewindestift M 4 x 4 DIN 551
- 11-425 026-25 Schraube B 3,5 x 13 DIN 7972
- 11-725 101-05 Schraube B 2,9 x 13 N 11725
- 11-725 121-25 Schraube B 2,9 x 19 N 11725
- 12-305 084-25 Scheibe A 3,2 DIN 125
- 12-305 114-15 Scheibe 4,3 DIN 125
- 12-315 110-25 Scheibe 4,3 DIN 433
- 12-618 190-45 Ring 6 x 1
- 12-640 150-55 Sicherungsscheibe 4 DIN 6799
- 13-052 097-15 Spannstift 2 x 12 DIN 7343
- 13-250 103-25 Halbrund-Kerbnagel 2 x 7
- 70-112 000-02 Schalter B 19 PN 71120
- 70-251 600-31 Röhrenlampe 120 V
- 70-251 600-61 Röhrenlampe 240 V
- 70-251 600-71 Röhrenlampe 260 V
- 70-383 000-03 Anschlaggummi
- 92-097 128-05 Gewinding M 10 x 1
- 92-203 541-05 Scheibe
- 92-207 288-55 Bürstenhalterkappe
- 92-320 003-45 Trittplatte
- 92-320 004-45 Gehäuse
- 92-320 005-45 Grundplatte
- 92-320 006-45 Druckstück
- 92-320 007-75 Druckfeder
- 92-320 009-45 Schelle
- 92-320 013-05 Kontaktbahn
- 92-320 016-05 Gummifuß
- 92-320 021-91 Kohlewiderstand kpl.
- * 92-320 042-91 Mikroschalter m. Kabel kpl.
- * 92-320 044-91 Mikroschalter m. Potentiometer u. Kabel kpl. 110/220 V
- * 92-320 184-91 Anschlußkabel kpl.
- 92-320 187-45 Gehäuse für USA u. CANADA
- 92-320 367-91 Kontaktfeder kpl.
- 93-040 190-05 Führungsbuchse
- * 93-040 520-91 Träger m. Schalthebel kpl.
Maschinen für US-Dienststellen in der BRD haben die Teilenummer 93-040 522-91
- 93-040 525-11 Kupplungshebel kpl.
- 93-040 538-11 Schaltstangenführung kpl.
- 93-040 543-15 Schaltstange

- 93-040 544-15 Winkelhebel
- 93-040 545-45 Verbindungsglied
- 93-040 547-11 Träger kpl.
- 93-040 555-45 Schalthebel
- 93-040 558-15 Stellhebel
- 93-040 560-05 Zugfeder
- 93-040 561-05 Zugfeder
- 93-040 898-45 Pufferstück
- 93-040 900-45 Motorhalter
- 93-040 906-45 Schaltknopf
- 93-040 907-41 Zahnscheibe kpl.
- 93-050 059-05 Kohlebürste
- 93-050 061-05 Motorabdeckung
- 93-050 083-91 Gehäuse kpl.
- 93-050 085-05 Deckel
- 93-050 146-05 Feder
- 93-050 383-45 Schutzkappe
- 93-050 384-45 Isolierplatte
- 93-050 434-45 Gehäusedeckel

Pfaff-Steuerungen

- 93-050 446-91 220 V
- 93-050 450-91 110 V
- 92-320 091-91 240 v
- 93-050 362-91 110/220 V
- 93-050 688-91 110/240 V

SEL-Steuerungen

- 93-050 287-91 110 V
- 93-050 080-91 220 V
- 93-050 357-91 220 V-SEV (nur Schweiz)

- 93-050 529-45 Isolierkappe
- 93-050 542-91 Adapter (nur für 1221)

Motoren

- 902-1013-001 220 V
- 902-1013-002 110/220 V
- 902-1013-006 110 V- (USA u. CANADA)
- 902-1013-004 240 V

- * 902-2203-001 Anlasser kpl.

Wichtig! Bei Nummern mit * Stern müssen folgende Angaben gemacht werden: Für welches Land, welche Spannung und ob Pfaff- oder SEL-Ausrüstung in den Elektrobauteilen.

11-106 101-25	Pan-head screw	92-320 367-91	Contact spring, complete
11-106 173-25	Pan-head screw AM 4x8 DIN 84	93-040 190-05	Guide bushing
11-106 176-25	Pan-head screw AM 4x10 DIN 84	* 93-040 520-91	Bracket, with switch lever, complete
11-106 179-25	Pan-head screw AM 4x12 DIN 84		Machines for U.S. agencies in West Germany are equipped with part number 93-040 522-91.
11-106 188-25	Pan-head screw AM 4x18 DIN 84	93-040 525-11	Clutch lever, complete
11-108 090-25	Pan-head screw M 3x5 DIN 84	93-040 538-11	Switching rod guide, complete
11-172 085-25	Flat-head screw M 3x4 DIN 85	93-040 543-15	Switching rod
11-207 067-15	Countersunk screw AM 2,6x8 DIN 63	93-040 544-15	Two-armed lever
11-317 948-05	Headless screw M 4x4 DIN 551	93-040 545-45	Connecting link
11-425 026-25	Screw B 3,5x13 DIN 7972	93-040 547-11	Bracket, complete
11-725 101-05	Screw B 2,9x13 N 11725	93-040 555-45	Switching lever
11-725 121-25	Screw B 2,9x19 N 11725	93-040 558-15	Regulating lever
12-305 084-25	Washer A 3,2 DIN 125	93-040 560-05	Tension spring
12-305 114-15	Washer 4,3 DIN 125	93-040 561-05	Tension spring
12-315 110-25	Washer 4,3 DIN 433	93-040 898-45	Buffer
12-618 190-45	Ring 6x1	93-040 900-45	Motor bracket
12-640 150-55	Slip washer 4 DIN 6799	93-040 906-45	Push button
13-052 097-15	Split tubular pin 2x12 DIN 7343	93-040 907-41	Toothed washer, complete
13-250 103-25	Half-round grooved pin 2x7	93-050 059-05	Carbon brush
70-112 000-02	Switch B 19 PN 71120	93-050 061-05	Motor cover
70-251 600-31	Bulb, 120 V	93-050 083-91	Housing, complete
70-251 600-61	Bulb, 240 V	93-050 085-05	Cover
70-251 600-71	Bulb, 260 V	93-050 146-05	Spring
70-383 000-03	Rubber stop	93-050 383-45	Cap
92-097 128-05	Cap ring M 10x1	93-050 384-45	Insulating plate
92-203 541-05	Washer	93-050 434-45	Housing cover
92-207 288-55	Brush holder cap		
92-320 003-45	Pedal		
92-320 004-45	Housing		
92-320 005-45	Base plate		
92-320 006-45	Thrust member		
92-320 007-75	Pressure spring		
92-320 009-45	Clip		
92-320 013-05	Contact		
92-320 016-05	Rubber pad		
92-320 021-91	Carbon resistor, complete		
* 92-320 042-91	Micro switch, with cord, complete		
* 92-320 044-91	Micro switch, with potentiometer and cord, complete 110/220 V		
* 92-320 184-91	Power cord, complete		
92-320 187-45	Housing for U.S. and Canada		
		Pfaff control units	
		93-050 446-91	220 V
		93-050 450-91	110 V
		92-320 091-91	240 V
		93-050 362-91	110/220 V
		93-050 688-91	110/240 V
		SEL control units	
		93-050 287-91	110 V
		93-050 080-91	220 V
		93-050 357-91	220 V-SEV (Switzerland only)
		93-050 529-45	Insulating cap
		93-050 542-91	Adapter (for 1221 only)
		Motors	
		902-1013-001	220 V
		902-1013-002	110/220 V
		902-1013-006	110 V (U.S.A. and Canada)
		902-1013-004	240 V
		* 902-2203-001	Speed control, complete

Important! For part numbers marked with an asterisk (*) the following information is required: country of destination, voltage and whether electrical system incorporates PFAFF or SEL control unit.

11-106 101-25 Vis à tête cylindrique
 11-106 173-25 Vis à tête cylindrique AM 4x8 DIN 84
 11-106 176-25 Vis à tête cylindrique AM 4x10 DIN 84
 11-106 179-25 Vis à tête cylindrique AM 4x12 DIN 84
 11-106 188-25 Vis à tête cylindrique AM 4x18 DIN 84
 11-108 090-25 Vis à tête cylindrique M 3x5 DIN 84
 11-172 085-25 Vis à tête plate M 3x4 DIN 85
 11-207 067-15 Vis à tête noyée AM 2,6x8 DIN 63
 11-317 948-05 Broche filetée M 4x4 DIN 551
 11-425 026-25 Vis B 3,5x13 DIN 7972
 11-725 101-05 Vis B 2,9x13 N 11725
 11-725 121-25 Vis B 2,9x19 N 11725
 12-305 084-25 Rondelle A 3,2 DIN 125
 12-305 114-15 Rondelle 4,3 DIN 125
 12-315 110-25 Rondelle 4,3 DIN 433
 12-618 190-45 Anneau 6x1
 12-640 150-55 Circlip 4 DIN 6799
 13-052 097-15 Goupille de serrage 2x12 DIN 7343
 13-250 103-25 Goupille fendue à tête bombée 2x7
 70-112 000-02 Interrupteur B 19 PN 71120
 70-251 600-31 Lampe à effluve 120 V
 70-251 600-61 Lampe à effluve 240 V
 70-251 600-71 Lampe à effluve 260 V
 70-383 000-03 Amortisseur en caoutchouc
 92-097 128-05 Anneau fileté
 92-203 541-05 Rondelle
 92-207 288-55 Chapeau de porte-charbon
 92-320 003-45 Pédale
 92-320 004-45 Carter
 92-320 005-45 Plaque de base
 92-320 006-45 Pousoir
 92-320 007-75 Ressort de pression
 92-320 009-45 Bride
 92-320 013-05 Voie de contact
 92-320 016-05 Pied en caoutchouc
 92-320 021-91 Résistance au charbon, cpl.
 * 92-320 042-91 Microrupteur, avec câble, cpl.
 * 92-320 044-91 Microrupteur, avec potentiomètre et câble, cpl. 110/220 V
 * 92-320 184-91 Câble de raccord, cpl.
 92-320 187-45 Boitier pour les USA et le Canada
 92-320 367-91 Ressort de contact, cpl.
 93-040 190-05 Douille de guidage
 * 93-040 520-91 Support avec levier de commande, cpl. n° 93-040 522-91 pour machines livrées aux services militaires des E.-U. en R.F.A.
 93-040 525-11 Levier d'accouplement, cpl.
 93-040 538-11 Guide de barre de commande, cpl.

93-040 543-15 Barre de commande
 93-040 544-15 Levier coudé
 93-040 545-45 Bielle
 93-040 547-11 Support, cpl.
 93-040 555-45 Levier de commande
 93-040 558-15 Levier de réglage
 93-040 560-05 Ressort de rappel
 93-040 561-05 Ressort de rappel
 93-040 898-45 Amortisseur
 93-040 900-45 Bride de moteur
 93-040 906-45 Bouton de commande
 93-040 907-41 Rondelle dentée, cpl.
 93-050 059-05 Balai de charbon
 93-050 061-05 Cache de moteur
 93-050 083-91 Boitier, cpl.
 93-050 085-05 Couvercle
 93-050 146-05 Ressort
 93-050 383-45 Capuchon
 93-050 384-45 Plaque isolante
 93-050 434-45 Couvercle de boitier

Commandes Pfaff

93-050 446-91 220 V
 93-050 450-91 110 V
 92-320 091-91 240 V
 93-050 362-91 110/220 V
 93-050 688-91 110-240 V

Commandes SEL

93-050 287-91 110 V
 93-050 080-91 220 V
 93-050 357-91 220 V-SEV (uniquement pour la Suisse)

93-050 529-45 Capuchon isolant
 93-050 542-91 Adaptateur (uniquement pour 1221)

Moteurs

902-1013-001 220 V
 902-1013-002 110/220 V
 902-1013-006 110 V-(U.S.A. et Canada)
 902-1013-004 240 V

* 902-2203-001 Rhéostat, cpl.

Important ! Aux numéros pourvus d'un astérisque (*) préciser le pays, la tension secteur et s'il s'agit d'un équipement SEL ou Pfaff électrique.

11-106 101-25	vite a testa cilindrica
11-106 173-25	vite a testa cilindrica AM 4 x 8 DIN 84
11-106 176-25	vite a testa cilindrica AM 4 x 10 DIN 84
11-106 179-25	vite a testa cilindrica AM 4 x 12 DIN 84
11-106 188-25	vite a testa cilindrica AM 4 x 18 DIN 84
11-108 090-25	vite a testa cilindrica M 3 X 5 DIN 84
11-172 085-25	vite a testa piatta M 3 x 4 DIN 85
11-207 067-15	vite a testa svasata AM 2,6 x 8 DIN 63
11-317 948-05	vite filettata M 4 x 4 DIN 551
11-425 026-25	vite B 3,5 x 13 DIN 7972
11-725 101-05	vite B 2,9 x 13 N 11725
11-725 121-25	vite B 2,9 x 19 N 11725
12-305 084-25	rondella A 3,2 DIN 125
12-305 114-15	rondella 4,3 DIN 125
12-315 110-25	rondella 4,3 DIN 433
12-618 190-45	anello 6 x 1
12-640 150-55	rosetta di sicurezza 4 DIN 6799
13-052 097-15	perno 2 x 12 DIN 7343
13-250 103-25	chiodino intagliato semitondo 2 x 7
70-112 000-02	interruttore B 19 PN 71120
70-251 600-31	lampadina tubolare 120 V
70-251 600-61	lampadina tubolare 240 V
70-251 600-71	lampadina tubolare 260 V
70-383 000-03	gommino d'arresto
92-097 128-05	anello filettato M 10 x 1
92-203 541-05	disco
92-207 288-55	calotta porta-spazzole
92-320 003-45	pedana
92-320 004-45	carcassa
92-320 005-45	piastra-base
92-320 006-45	elemento di pressione
92-320 007-75	elemento di pressione
92-320 009-45	fascetta
92-320 013-05	guida di contatto
92-320 016-05	pedino in gomma
92-320 021-91	resistenza a carboncino compl.
* 92-320 042-91	micro-interruttore con cavo compl.
* 92-320 044-91	micro-interruttore con potenziometro e cavo compl. 110/220 V
* 92-320 184-91	cavo d'allacciamento compl.
92-320 187-45	carcassa per Stati Un. e Canada
92-320 367-91	molla di contatto compl.
93-040 190-05	bussola di guida
* 93-040 520-91	supporto con leva d'innesto compl.
93-040 525-11	leva di frizione compl.

93-040 538-11	guida barra d'innesto compl.
93-040 543-15	barra d'innesto compl.
93-040 544-15	leva a squadra
93-040 545-45	elemento di congiunzione
93-040 547-11	supporto compl.
93-040 555-45	leva d'innesto
93-040 558-15	leva regolatrice
93-040 560-05	molla di trazione
93-040 561-05	molla di trazione
93-040 898-45	ammortizzatore
93-040 900-45	reggi-motore
93-040 906-45	bottono d'innesto
93-040 907-41	disco dentato compl.
93-050 059-05	spazzola carboncini
93-050 061-05	copertura del motore
93-050 083-91	carcassa compl.
93-050 085-05	coperchio
93-050 146-05	molla
93-050 383-45	calotta di protezione
93-050 384-45	placca isolante
93-050 434-45	coperchio carcassa

Comandi PFAFF

93-050 446-91	220 V
93-050 450-91	110 V
92-320 091-91	240 V
93-050 362-91	110/220 V
93-050 688-91	110/240 V

Comandi SEL

93-050 287-91	110 V
93-050 080-91	220 V
93-050 357-91	220 V-SEV (solo per la Svizzera)

93-050 529-45	calotta d'isolamento
93-050 542-91	giunto d'adattamento (solo per 1221)

Motori

902-1013-001	220 V
902-1013-002	110/220 V
902-1013-006	110 V - (Stati Uniti e Canada)
902-1013-004	240 V

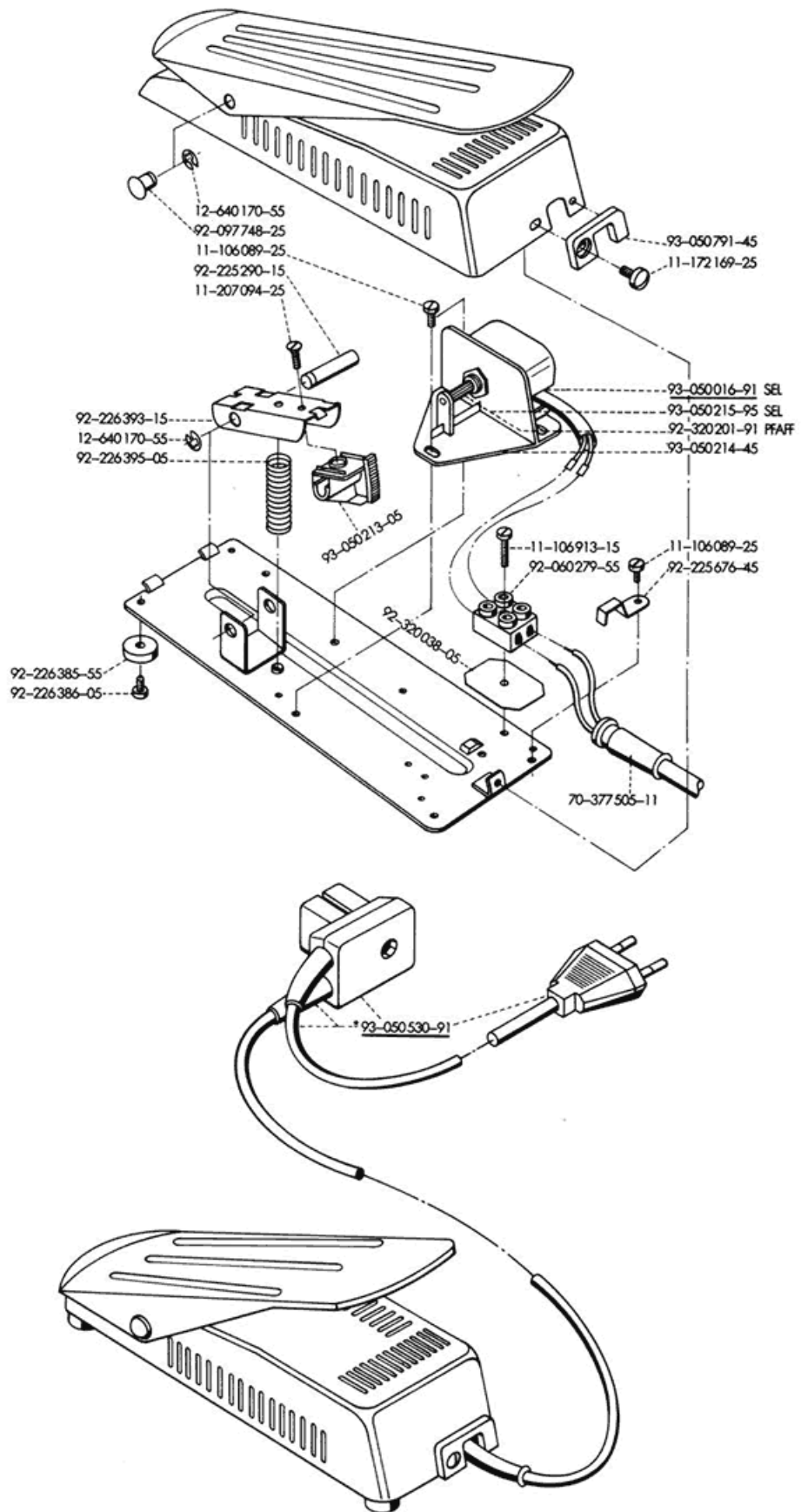
*902-2203-001 reostato compl.

Importante! Per i pezzi con numeri contrassegnati con asterisco, occorre indicare i seguenti dati: per quale nazione, per quale tensione e se l'attrezzatura degli elementi elettrici è Pfaff oppure SEL.

11-106 101-25	Tornillo cilíndrico	93-040 525-11	Palanca de acoplamiento, completa
11-106 173-25	Tornillo cilíndrico AM 4x8 DIN 84	93-040 538-11	Guía de la barra de mando, completa
11-106 176-25	Tornillo cilíndrico AM 4x10 DIN 84	93-040 543-15	Barra de mando
11-106 179-25	Tornillo cilíndrico AM 4x12 DIN 84	93-040 544-15	Palanca acodada
11-106 188-25	Tornillo cilíndrico AM 4x18 DIN 84	93-040 545-45	Pieza de conexión
11-108 090-25	Tornillo cilíndrico M 3x5 DIN 84	93-040 547-11	Soporte, completo
11-172 085-25	Tornillo de cabeza plana M 3x4 DIN 85	93-040 555-45	Palanca de embrague
11-207 067-15	Tornillo avellanado AM 2,6x8 DIN 63	93-040 558-15	Palanca reguladora
11-317 948-05	Tornillo prisionero M 4x4 DIN 551	93-040 560-05	Muelle de tracción
11-425 026-25	Tornillo B 3,5x13 DIN 7972	93-040 561-05	Muelle de tracción
11-725 101-05	Tornillo B 2,9x13 N 11725	93-040 898-45	Pieza de tope
11-725 121-25	Tornillo B 2,9x19 N 11725	93-040 900-45	Fijador del motor
12-305 084-25	Arandela A 3,2 DIN 125	93-040 906-45	Botón de mando
12-305 114-15	Arandela 4,3 DIN 125	93-040 907-41	Disco dentado, completo
12-315 110-25	Arandela 4,3 DIN 433	93-050 059-05	Escobilla
12-618 190-45	Anillo 6x1	93-050 061-05	Cubremotor
12-640 150-55	Arandela de seguridad 4 DIN 6799	93-050 083-91	Carcasa, completa
13-052 097-15	Pasador elástico 2x12 DIN 7343	93-050 085-05	Tapa
13-250 103-25	Remache redondo estriado 2x7	93-050 146-05	Muelle
70-112 000-02	Interruptor B 19 PN 71120	93-050 383-45	Funda protectora
70-251 600-31	Lámpara fluorescente 120 V	93-050 384-45	Placa aislante
70-251 600-61	Lámpara fluorescente 240 V	93-050 434-45	Tapa de la carcasa
70-251 600-71	Lámpara fluorescente 260 V		
70-383 000-03	Tope de goma		
92-097 128-05	Anillo roscado M 10x1		
92-203 541-05	Arandela		
92-207 288-55	Tapa del porta-escobillas		
92-320 003-45	Pedal		
92-320 004-45	Carcasa		
92-320 005-45	Placa-base		
92-320 006-45	Pieza de presión		
92-320 007-75	Muelle de presión		
92-320 009-45	Abrazadera		
92-320 013-05	Pista de contacto		
92-320 016-05	Pie de goma		
92-320 021-91	Resistencia de carbón, completa		
* 92-320 042-91	Microinterruptor con cable, completo		
* 92-320 044-91	Microinterruptor con potenciómetro y cable, completo 110/220 V		
* 92-320 184-91	Cable de conexión, completo		
92-320 187-45	Carcasa para USA y CANADA		
92-320 367-91	Muelle de contacto, completo		
93-040 190-05	Buje-guía		
* 93-040 520-91	Soporte con palanca de mando, completo		
	Las máquinas para las bases aéreas de los EE UU en la RFA llevan los números de piezas 93-040 522-91		
		Mandos PFAFF	
		93-050 446-91	220 V
		93-050 450-91	110 V
		92-320 091-91	240 V
		93-050 362-91	110/220 V
		93-050 688-91	110/240 V
		Mandos SEL	
		93-050 287-91	110 V
		93-050 080-91	220 V
		93-050 357-91	220 V-SEV (solamente Suiza)
		93-050 529-45	Tapa aislante
		93-050 542-91	Adaptador (solamente para la serie 1221)
		Motores	
		902-1013-001	220 V
		902-1013-002	110/220 V
		902-1013-006	110 V- (EE UU y CANADA)
		902-1013-004	240 V
		* 902-2203-001	Pedal de arranque, completo

Nota importante! En los números con asterisco* deben hacerse las siguientes observaciones: para que país, qué tensión y si la parte eléctrica va equipada con mandos Pfaff o con mandos SEL.

8a PFAFF 1221, 1222



11-106 089-25	Zylinderschraube M 3 x 5 DIN 84
11-106 913-15	Zylinderschraube 3 x 13 DIN 84
11-172 169-25	Linsenschraube M 4 x 6 DIN 85
11-207 094-25	Senkschraube AM 3 x 6 DIN 63
12-640 170-55	Sicherungsscheibe 5 DIN 6799
70-377 505-11	Tülle 5 PN 73775 GR
92-060 279-55	Reihenklemme
92-097 748-25	Bolzen
92-225 290-15	Welle
92-225 676-45	Kabelschelle
92-226 385-55	Gummifuß
92-226 386-05	Rohrniet 2,7 x 6
92-226 393-15	Schiene
92-226 395-05	Druckfeder
92-320 038-05	Isolierplatte
92-320 201-91	Potentiometer m. Litze 20 K Ω (Pfaff)
93-050 016-91	Potentiometer m. Haltewinkel kpl. (SEL)
93-050 213-05	Zahnsegment
93-050 214-45	Haltewinkel
93-050 215-95	Potentiometer 150 K Ω (SEL)
* 93-050 530-91	Anschlußkabel kpl.
93-050 791-45	Isolierplatte

Wichtig! Bei Nummern mit *Stern müssen folgende Angaben gemacht werden: Für welches Land, welche Spannung und ob Pfaff oder SEL Ausrüstung in den Elektrobauteilen.

11-106 089-25	Pan-head screw M 3x5 DIN 84	11-106 089-25	Vis à tête cylindrique M 3x5 DIN 84
11-106 913-15	Pan-head screw 3x13 DIN 84	11-106 913-15	Vis à tête cylindrique 3x13 DIN 84
11-172 169-25	Fillister-head screw M 4x6 DIN 85	11-172 169-25	Vis à tête bombée M 4x6 DIN 85
11-207 094-25	Countersunk screw AM 3x6 DIN 63	11-207 094-25	Vis à tête bombée AM 3x6 DIN 63
12-640 170-55	Slip washer 5 DIN 6799	12-640 170-55	Circlip 5 DIN 6799
70-377 505-11	Sheath 5 PN 73775 GR	70-377 505-11	Douille 5 PN 73775 GR
92-060 279-55	Terminal strip	92-060 279-55	Planchette à bornes
92-097 748-25	Stud	92-097 748-25	Boulon
92-225 290-15	Shaft	92-225 290-15	Arbre
92-225 676-45	Cord clip	92-225 676-45	Serre-fil
92-226 385-55	Rubber pad	92-226 385-55	Amortisseur en caoutchouc
92-226 386-05	Rivet 2,7x6	92-226 386-05	Rivet creux 2,7x6
92-226 393-15	Bar	92-226 393-15	Barre
92-226 395-05	Pressure spring	92-226 395-05	Ressort de pression
92-320 038-05	Insulating plate	92-320 038-05	Plaque isolante
92-320 201-91	Potentiometer, with wire, 20 K Ω (PFAFF)	92-320 201-91	Potentiomètre avec cordon de 20 KOhm (Pfaff)
93-050 016-91	Potentiometer, with bracket, complete (SEL)	93-050 016-91	Potentiomètre avec équerre de maintien, cpl. (SEL)
93-050 213-05	Toothed segment	93-050 213-05	Segment denté
93-050 214-45	Bracket	93-050 214-45	Equerre de maintien
93-050 215-95	Potentiometer, 150 K Ω (SEL)	93-050 215-95	Potentiomètre de 150 KOhm (SEL)
*93-050 530-91	Power cord, complete	*93-050 530-91	Câble de branchement, cpl.
93-050 791-45	Insulating plate	93-050 791-45	Plaque isolante

Important! For part numbers marked with an asterisk (*) the following information is required: country of destination, voltage and whether electrical system incorporates PFAFF or SEL control unit.

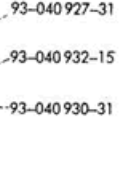
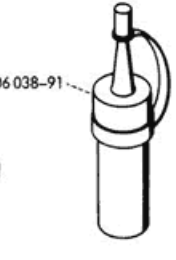
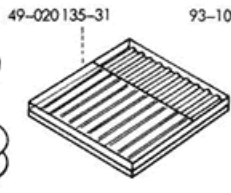
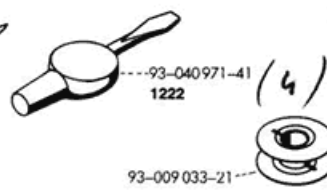
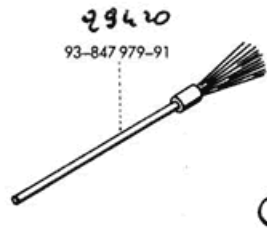
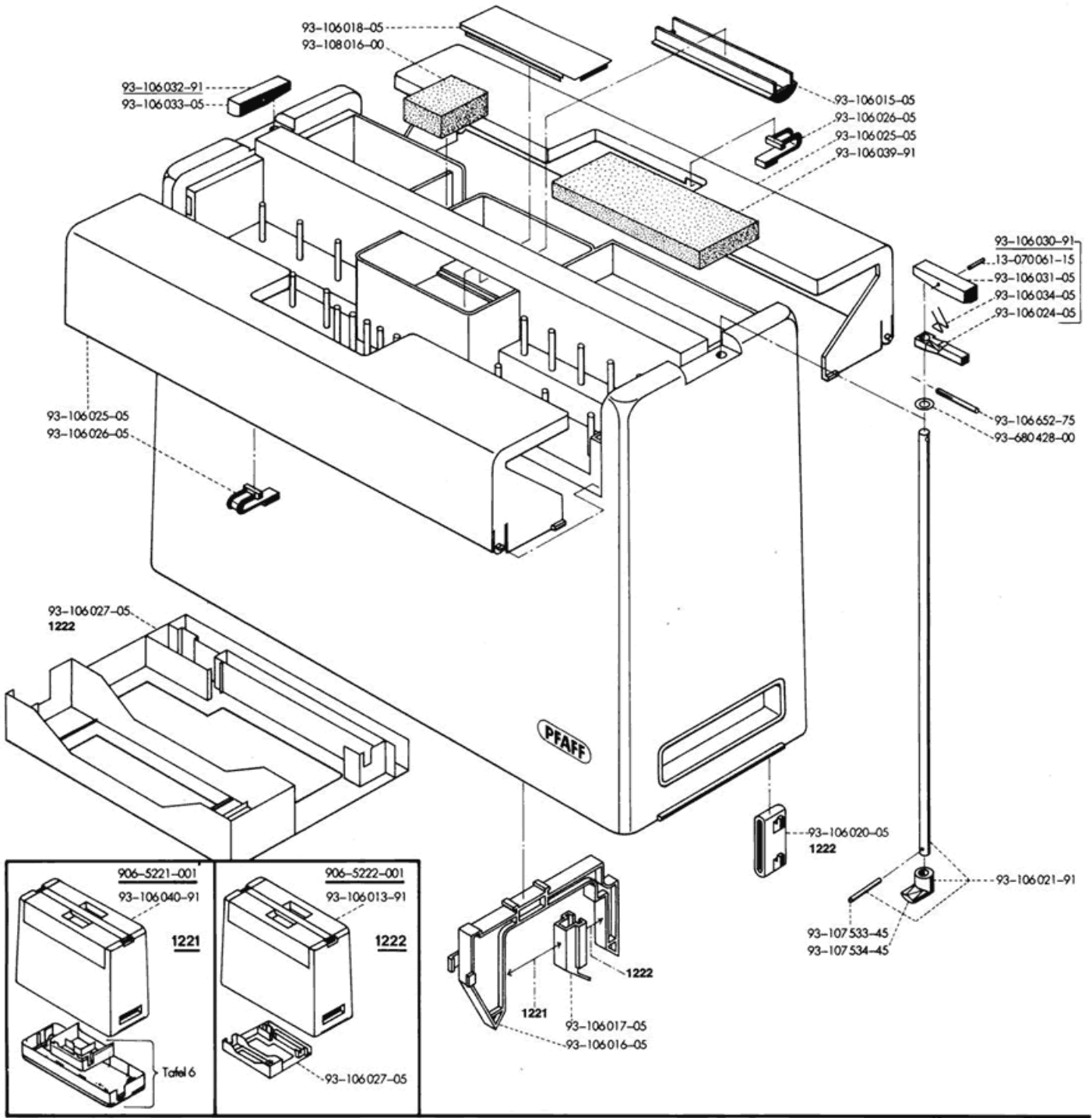
Important! Aux numéros pourvus d'un astérisque (*) préciser le pays, la tension secteur et s'il s'agit d'un équipement SEL ou Pfaff électrique.

11-106 089-25	vite a testa cilindrica M 3 x 5 DIN 84	11-106 089-25	Tornillo cilindrico M 3x5 DIN 84
11-106 913-15	vite a testa cilindrica 3 x 13 DIN 84	11-106 913-15	Tornillo cilindrico 3x13 DIN 84
11-172 169-25	vite a testa bombata M 4 x 6 DIN 85	11-172 169-25	Tornillo lenticular M 4x6 DIN 85
11-207 094-25	vite a testa svasata AM 3 x 6 DIN 63	11-207 094-25	Tornillo avellanado AM 3x6 DIN 63
12-640 170-55	rondella di sicurezza 5 DIN 6799	12-640 170-55	Arandela de seguridad 5 DIN 6799
70-377 505-11	bocchetta 5 PN 73775 GR	70-377 505-11	Boquilla 5 PN 73775 GR
92-060 279-55	bloccaggio terminali	92-060 279-55	Cuadro de bornes
92-097 748-25	perno	92-097 748-25	Perno
92-225 290-15	albero	92-225 290-15	Eje
92-225 676-45	fascetta del cavo	92-225 676-45	Portacables
92-226 385-55	pieдино in gomma	92-226 385-55	Pie de goma
92-226 386-05	chiodino tubolare 2,7 x 6	92-226 386-05	Remache tubular 2,7x6
92-226 393-15	guida	92-226 393-15	Carril
92-226 395-05	molla di pressione	92-226 395-05	Muelle de presión
92-320 038-05	placca isolante	92-320 038-05	Placa aislante
92-320 201-91	potenziometro con cavetto 20 K Ω Pfaff	92-320 201-91	Potenciómetro con cordón 20 K Ω (Pfaff)
93-050 016-91	potenziometro con squadretta compl. (SEL)	93-050 016-91	Potenciometro con soporte acodado, completo (SEL)
93-050 213-05	segmento dentato	93-050 213-05	Segmento dentado
93-050 214-45	elemento angolare	93-050 214-45	Soporte acodado
93-050 215-95	potenziometro 150 Ω SEL	93-050 215-95	Potenciómetro 150 K Ω (SEL)
* 93-050 530-91	cavo d'allacciamento compl.	* 93-050 530-91	Cable de conexión, completo
93-050 791-45	piastra isolante	93-050 791-45	Placa aislante

Importante! Per i pezzi con numeri contrassegnati con asterisco, occorre indicare i seguenti dati: per quale nazione, per quale tensione e se l'attrezzatura degli elementi elettrici è Pfaff oppure SEL.

Nota importante! En los números con asterisco* deben hacerse las siguientes observaciones: para que país, qué tensión y si la parte eléctrica va equipada con mandos Pfaff o con mandos SEL.

9 PFAFF 1221, 1222



13-070 061-15	Knebelkerbstift 1,5 x 12
49-020 135-31	Nadelsortiment
93-009 033-21	Spule
93-040 915-35	Kordelfuß
93-040 917-91	Blindstichfuß
93-040 920-91	Klarsichtfuß
93-040 924-91	Knopflochfuß
93-040 926-91	Kantenfuß kpl.
93-040 927-31	Kantenfuß
93-040 930-31	Lineal
93-040 932-15	Klemmfeder
93-040 934-31	Säumer
93-040 960-91	Stopffuß
93-040 971-41	Schraubendreher (nur bei 1222)
93-106 013-91	Kofferhaube (1222)
93-106 015-05	Griffschale
93-106 016-05	Haltebügel
93-106 017-05	Ausgleichstück
93-106 018-05	Platte
93-106 020-05	Stütze (1222)
93-106 021-91	Stange kpl.
93-106 024-05	Griff-Unterteil
93-106 025-05	Klappe
93-106 026-05	Schnappverschluss
93-106 027-05	Fußanlasseraufnahme (1222)
93-106 030-91	Drehgriff rechts kpl.
93-106 031-05	Griff-Oberteil rechts
93-106 032-91	Drehgriff links kpl.
93-106 033-05	Griff-Oberteil links
93-106 034-05	Feder
93-106 038-91	Ölflasche gefüllt
93-106 039-91	Einlage
93-106 040-91	Kofferhaube (1221)
93-106 652-75	Steckkerbstift 4 x 40
93-107 533-45	Steckkerbstift
93-107 534-45	Riegel
93-108 016-00	Nadelkissen
93-680 428-00	Scheibe
93-847 979-91	Pinsel
99-053 016-05	Pfeiltrenner
906-5221-001	Koffer kpl. (1221)
906-5222-001	Koffer kpl. (1222)

13-070 061-15	Grooved pin 1,5x12	13-070 061-15	Goupille fendue de serrage 1,5x12
49-020 135-31	Assortment of needles	49-020 135-31	Assortiment d'aiguilles
93-009 033-21	Bobbin	93-009 033-21	Canette
93-040 915-35	Cording foot	93-040 915-35	Pied guide-cordonnet
93-040 917-91	Blindstitch foot	93-040 917-91	Pied à points invisibles
93-040 920-91	Clear-view foot	93-040 920-91	Pied à semelle transparente
93-040 924-91	Buttonhole foot	93-040 924-91	Pied à boutonnières
93-040 926-91	Zipper foot, complete	93-040 926-91	Pied à piquer au bord, cpl.
93-040 927-31	Zipper foot	93-040 927-31	Pied à piquer au bord
93-040 930-31	Edge guide	93-040 930-31	Guide-bord
93-040 932-15	Retaining spring	93-040 932-15	Ressort de serrage
93-040 934-31	Hemmer foot	93-040 934-31	Ourleur
93-040 960-91	Darning foot	93-040 960-91	Pied à reprendre
93-040 971-41	Screwdriver (for 1222 only)	93-040 971-41	Tournevis (uniquement sur 1222)
93-106 013-91	Carrying case cover (1222)	93-106 013-91	Valisette (1222)
93-106 015-05	Handle cover	93-106 015-05	Cache de poignée
93-106 016-05	Bracket	93-106 016-05	Etrier de maintien
93-106 017-05	Spacer	93-106 017-05	Pièce de compensation
93-106 018-05	Plate	93-106 018-05	Plaque
93-106 020-05	Support (1222)	93-106 020-05	Support (1222)
93-106 021-91	Rod, complete	93-106 021-91	Barre, cpl.
93-106 024-05	Handle, bottom section	93-106 024-05	Partie inférieure de manette
93-106 025-05	Lid	93-106 025-05	Couvercle
93-106 026-05	Catch	93-106 026-05	Fermeur
93-106 027-05	Foot control receptacle (1222)	93-106 027-05	Support de rhéostat à pédale (1222)
93-106 030-91	Toggle, right, complete	93-106 030-91	Manette droite, cpl.
93-106 031-05	Handle, top section, right	93-106 031-05	Partie supérieure de manette, droite
93-106 032-91	Toggle, left, complete	93-106 032-91	Manette gauche, cpl.
93-106 033-05	Handle, top section, left	93-106 033-05	Partie supérieure de manette, gauche
93-106 034-05	Spring	93-106 034-05	Ressort
93-106 038-91	Bottle of oil, full	93-106 038-91	Burette à huile, garnie
93-106 039-91	Insert	93-106 039-91	Garniture
93-106 040-91	Carrying case cover (1221)	93-106 040-91	Couvercle de mallette (1221)
93-106 652-75	Grooved pin 4x40	93-106 652-75	Goupille fendue 4x40
93-107 533-45	Grooved pin	93-107 533-45	Goupille fendue
93-107 534-45	Latch	93-107 534-45	Arrêt
93-108 016-00	Pin cushion	93-108 016-00	Pelote à épingles
93-680 428-00	Washer	93-680 428-00	Rondelle
93-847 979-91	Soft brush	93-847 979-91	Pinceau
99-053 016-05	Seam ripper	99-053 016-05	Découd-Vit
906-5221-001	Carrying case, complete (1221)	906-5221-001	Valisette, cpl. (1221)
906-5222-001	Carrying case, complete (1222)	906-5222-001	Valisette, cpl. (1222)

13-070 061-15	spina a intagli 1,5 x 12	13-070 061-15	Pasador cilindrico con estriado central 1,5x12
49-020 135-31	assortimento aghi	49-020 135-31	Juego de agujas
93-009 033-21	spolina	93-009 033-21	Bobina
93-040 915-35	piedino per cordoncino	93-040 915-35	Pie para cordoncillo
93-040 917-91	piedino per punto invisibile	93-040 917-91	Pie para puntada invisible
93-040 920-91	piedino trasparente	93-040 920-91	Pie trasparente
93-040 924-91	piedino per occhielli	93-040 924-91	Pie para ojales
93-040 926-91	piedino bordatore compl.	93-040 926-91	Pie orillador, completo
93-040 927-31	piedino bordatore	93-040 927-31	Pie orillador
93-040 930-31	guida	93-040 930-31	Guia
93-040 932-15	molla di bloccaggio	93-040 932-15	Muelle sujetador
93-040 934-31	orlatore	93-040 934-31	Dobladillador
93-040 960-91	piedino per rammendo	93-040 960-91	Pie zurcidor
93-040 971-41	giravite (solo per 1222)	93-040 971-41	Destornillador
93-106 013-91	calotta valigia (1222)		(solamente en la serie 1222)
93-106 015-05	copri-maniglia	93-106 013-91	Tapa de la maleta (1222)
93-106 016-05	archetto	93-106 015-05	Casquete de la empuñadura
93-106 017-05	pezzo equilibratore	93-106 016-05	Soporte
93-106 018-05	placca	93-106 017-05	Distanciador
93-106 020-05	supporto (1222)	93-106 018-05	Placa
93-106 021-91	barra compl.	93-106 020-05	Soporte (1222)
93-106 024-05	parte inferiore maniglia	93-106 021-91	Barra, completa
93-106 025-05	coperchio	93-106 024-05	Parte inferior del asa
93-106 026-05	cerniera a scatto	93-106 025-05	Tapa rebatible
93-106 027-05	ricezione avviamento (1222)	93-106 026-05	Cierre de muelle
93-106 030-91	maniglia destra compl.	93-106 027-05	Soporte del pedal de arranque (1222)
93-106 031-05	parte superiore maniglia destra	93-106 030-91	Manecilla giratoria, derecha, completa
93-106 032-91	maniglia sinistra compl.	93-106 031-05	Parte superior de la manecilla, derecha
93-106 033-05	parte superiore maniglia sinistra	93-106 032-91	Manecilla giratoria, izquierda, completa
93-106 034-05	molla	93-106 033-05	Parte superior de la manecilla, izquierda
93-106 038-91	flaconcino con olio	93-106 034-05	Muelle
93-106 039-91	guarnitura interna	93-106 038-91	Aceitera, llena
93-106 040-91	calotta valigia (1221)	93-106 039-91	Almohadilla
93-106 652-75	spina cilindro-conica intagl. 4 x 40	93-106 040-91	Tapa de la maleta (1221)
93-107 533-45	spina cil.-conica intagl.	93-106 652-75	Pasador estriado con espiga cilindrica 4x40
93-107 534-45	chiusino	93-107 533-45	Pasador estriado con espiga cilindrica
93-108 016-00	cuscinetto aghi	93-107 534-45	Cierre
93-680 428-00	disco	93-108 016-00	Alfiletero
93-847 979-91	pennello	93-680 428-00	Arandela
99-053 016-05	taglia-sole	93-847 979-91	Pincel
906-5221-001	valigia compl. (1221)	99-053 016-05	Descosedor
906-5222-001	valigia compl. (1222)	906-5221-001	Maleta, completa (1221)
		906-5222-001	Maleta, completa (1222)

11-039 089-15	4	12-610 210-45	4	92-225 676-45	8 a	93-040 116-45	2
11-039 176-15	2	12-610 230-45	3	92-226 385-55	8 a	93-040 117-15	2
11-039 223-15	5	12-618 140-45	1	92-226 386-05	8 a	93-040 120-91	2,5
11-039 959-15	3,5	12-618 170-45	3	92-226 393-15	8 a	93-040 121-05	2
11-039 971-05	6,7	12-618 190-45	8	92-226 395-05	8 a	93-040 123-91	2
11-105 964-15	4	12-618 210-45	5	92-320 003-45	8	93-040 124-91	2
11-106 044-25	3	12-630 150-55	5	92-320 004-45	8	93-040 125-09	2
11-106 085-35	3	12-630 210-55	4	92-320 005-45	8	93-040 126-91	2
11-106 089-25	1,8 a	12-640 070-55	3	92-320 006-45	8	93-040 128-05	2
11-106 092-15	5	12-640 090-55	3,4	92-320 007-75	8	93-040 129-05	2
11-106 092-25	4	12-640 130-55	1,2,3,5	92-320 009-45	8	93-040 132-91	2
11-106 095-25	7	12-640 150-55	2,3,4,5,8	92-320 013-05	8	93-040 135-91	2
11-106 098-25	3,4	12-640 170-55	3,8 a	92-320 016-05	8	93-040 137-05	2
11-106 101-25	8	12-640 190-55	5	92-320 021-91	8	93-040 139-15	2
11-106 167-25	1	12-640 200-55	1,4,5	92-320 038-05	8 a	93-040 140-15	2
11-106 170-05	6,7	12-642 210-45	5	92-320 042-91	8	93-040 141-05	2
11-106 170-15	5	12-650 008-55	7	92-320 044-91	9	93-040 145-91	2
11-106 170-25	3			92-320 091-91	8	93-040 147-05	2
11-106 173-25	1,6,8	13-033 972-05	2	92-320 184-91	8	93-040 151-05	2
11-106 176-25	7,8	13-052 089-15	5	92-320 187-45	8	93-040 153-05	2
11-106 179-25	8	13-052 091-15	2	92-320 201-91	8 a	93-040 154-05	2,5
11-106 185-25	2,6	13-052 094-05	5	92-320 367-91	8	93-040 155-05	2
11-106 188-25	8	13-052 097-15	8			93-040 156-15	2
11-106 206-25	4	13-052 193-15	2	93-009 033-21	5,9	93-040 157-91	2
11-106 290-05	3	13-052 205-15	2	93-040 006-91	1,6	93-040 162-05	2
11-106 299-05	7	13-052 981-05	2	93-040 014-91	1,7	93-040 167-01	2
11-106 913-15	8 a	13-056 091-15	7	93-040 021-05	1	93-040 169-05	2
11-108 090-25	5,8	13-060 316-05	6,7	93-040 024-05	6	93-040 170-45	2
11-172 082-75	7	13-063 064-05	1	93-040 026-45	6	93-040 172-05	2
11-172 085-25	8	13-068 259-05	1	93-040 028-05	7	93-040 174-91	2
11-172 130-25	5	13-070 055-05	1	93-040 029-55	7	93-040 175-15	2
11-172 169-25	8 a	13-070 061-15	2,9	93-040 030-91	7	93-040 176-91	2
11-174 028-15	2	13-070 980-05	5	93-040 031-45	7	93-040 180-15	2
11-174 031-15	2	13-250 094-25	1	93-040 032-15	7	93-040 182-05	2
11-174 097-15	1	13-250 097-25	4	93-040 033-55	7	93-040 183-05	2
11-174 912-05	3,4	13-250 103-25	1,3,5,6,7,8	93-040 034-15	7	93-040 184-15	2
11-193 004-05	6	49-020 135-31	9	93-040 035-45	7	93-040 185-11	2,3
11-193 006-05	2,5			93-040 036-91	7	93-040 190-05	2,8
11-193 901-05	5	70-112 000-02	8	93-040 038-05	7	93-040 191-41	2
11-207 067-15	8	70-251 600-31	8	93-040 039-91	1	93-040 193-91	2
11-207 094-25	8 a	70-251 600-61	8	93-040 040-45	1	93-040 204-41	2
11-210 005-05	1	70-251 600-71	8	93-040 041-41	6	93-040 206-05	2
11-210 128-15	2	70-251 600-11	8 a	93-040 044-41	7	93-040 207-15	2
11-210 167-35	7	70-377 505-11	8 a	93-040 046-91	1	93-040 208-15	2
11-210 909-35	7	70-383 000-03	8	93-040 048-45	1	93-040 209-15	2
11-315 278-05	5			93-040 050-41	1	93-040 210-11	2
11-315 284-05	2	91-000 249-15	5	93-040 052-05	1	93-040 212-15	2
11-315 916-25	4	91-000 390-15	5	93-040 054-15	1	93-040 215-41	3
11-315 930-05	2,5	91-001 129-25	2	93-040 056-15	1	93-040 217-45	3
11-315 932-05	4	91-001 138-05	2	93-040 059-35	1	93-040 218-11	3,5
11-317 083-15	2,5	91-001 331-05	5	93-040 060-05	1	93-040 229-05	1,2
11-317 086-05	4	91-001 354-05	5	93-040 064-41	1	93-040 230-91	2
11-317 088-25	1,6,7	91-001 382-15	5	93-040 066-41	1	93-040 231-91	2
11-317 167-05	1,2,3,5	91-002 134-05	5	93-040 071-41	1	93-040 232-15	2
11-317 218-05	3	91-006 505-05	1	93-040 072-45	1	93-040 233-11	2
11-317 948-05	2,4,8	91-009 026-05	5	93-040 073-45	1	93-040 230-09	2
11-320 090-05	4	91-009 075-05	5	93-040 074-05	1	93-040 240-05	2,4
11-345 059-15	5	91-016 622-05	5	93-040 075-45	1	93-040 241-15	2
11-345 092-05	3	91-106 013-05	5	93-040 076-15	1	93-040 242-05	2
11-425 026-25	8	91-106 023-05	5	93-040 077-91	7	93-040 244-05	3
11-721 014-55	1	91-106 053-05	2	93-040 079-45	7	93-040 245-91	3
11-725 101-05	8	91-106 055-91	2	93-040 080-05	1	93-040 246-05	3
11-725 121-25	8	91-106 056-35	2	93-040 082-05	1	93-040 247-15	3
		91-106 057-05	2	93-040 083-05	6,7	93-040 248-15	3
		91-106 205-15	3	93-040 085-15	1	93-040 249-05	1
12-005 171-15	5	91-106 615-05	5	93-040 086-35	7	93-040 250-91	2
12-024 121-25	3			93-040 089-35	6	93-040 251-05	2
12-090 170-15	5	92-060 279-55	8 a	93-040 092-91	6	93-040 252-05	2
12-305 084-05	3	92-097 128-05	8	93-040 093-91	6	93-040 253-05	2
12-305 084-25	5,8	92-097 748-25	8 a	93-040 095-45	6	93-040 254-05	2
12-305 114-15	8	92-203 077-05	2	93-040 097-15	6	93-040 255-11	2,4,5
12-305 144-25	5	92-203 292-05	5	93-040 102-05	2	93-040 258-91	2
12-315 080-25	1,5	92-203 483-05	2	93-040 104-05	2	93-040 259-91	2,5
12-315 110-25	6,8	92-203 541-05	8	93-040 111-05	2	93-040 262-91	2
12-325 080-05	4	92-203 790-05	4	93-040 112-05	2	93-040 266-05	2
12-325 100-25	6	92-206 130-05	5	93-040 113-05	2	93-040 267-05	1
12-510 110-15	3,4	92-207 288-55	8	93-040 114-15	2	93-040 268-11	2
12-510 111-25	3	92-225 290-15	8 a	93-040 115-45	2	93-040 270-91	2
12-610 200-45	1						

93-040 271-05	2	93-040 433-91	3	93-040 622-01	4	93-040 920-91	9
93-040 274-05	2	93-040 437-15	3	93-040 625-05	4	93-040 924-91	9
93-040 275-05	2	93-040 440-91	3	93-040 629-05	4	93-040 926-91	9
93-040 276-05	1	93-040 443-05	3	93-040 630-91	4	93-040 927-31	9
93-040 277-91	2	93-040 444-45	3	93-040 634-91	4	93-040 930-31	9
93-040 279-01	2	93-040 445-05	3	93-040 638-91	4	93-040 932-15	9
93-040 284-91	2	93-040 446-15	3	93-040 639-11	4	93-040 934-31	9
93-040 285-91	2	93-040 447-15	3	93-040 642-15	4	93-040 960-91	9
93-040 286-05	2	93-040 448-15	3	93-040 643-01	4	93-040 971-41	9
93-040 287-05	2	93-040 451-05	3	93-040 646-91	4	93-050 016-91	8 a
93-040 288-15	2	93-040 452-05	3	93-040 647-15	4	93-050 213-05	8 a
93-040 289-05	2	93-040 453-05	3	93-040 649-15	4	93-050 214-45	8 a
93-040 292-11	2	93-040 454-91	2,3	93-040 650-91	4	93-050 215-95	8 a
93-040 295-05	5	93-040 457-05	3	93-040 651-05	4	93-050 059-05	8
93-040 297-91	5	93-040 458-05	3	93-040 652-15	4	93-050 061-05	8
93-040 298-91	5	93-040 461-91	2	93-040 653-15	4	93-050 080-91	8
93-040 303-91	5	93-040 463-91	3	93-040 654-05	4	93-050 083-91	8
93-040 304-05	5	93-040 464-45	3	93-040 656-45	4	93-050 085-05	8
93-040 306-05	5	93-040 465-05	3	93-040 657-45	4	93-050 146-05	8
93-040 307-15	5	93-040 466-15	3	93-040 658-45	4	93-050 287-91	8
93-040 310-05	5	93-040 467-45	3	93-040 659-45	4	93-050 357-91	8
93-040 313-91	5	93-040 471-05	3	93-040 660-45	4	93-050 362-91	8
93-040 314-91	5	93-040 472-15	3	93-040 661-45	4	93-050 383-45	8
93-040 318-05	5	93-040 473-05	3	93-040 662-45	4	93-050 384-45	8
93-040 319-05	5	93-040 475-15	3	93-040 663-45	4	93-050 434-45	8
93-040 322-91	5	93-040 476-91	3	93-040 664-45	4	93-050 446-91	8
93-040 325-25	5	93-040 478-45	3	93-040 665-45	4	93-050 450-91	8
93-040 327-91	5	93-040 483-15	3	93-040 666-45	4	93-050 529-45	8
93-040 329-05	5	93-040 484-15	3	93-040 668-11	4	93-050 530-91	8 a
93-040 330-05	5	93-040 485-05	3,4	93-040 669-11	4	93-050 542-91	6,8
93-040 331-91	5	93-040 490-05	2	93-040 670-11	4	93-050 688-91	8
93-040 332-91	5	93-040 491-91	2	93-040 671-11	4	93-050 791-45	8 a
93-040 335-91	5	93-040 492-05	2	93-040 672-11	4	93-101 021-05	6
93-040 336-05	5	93-040 494-45	3	93-040 673-11	4	93-104 114-15	2
93-040 338-05	5	93-040 497-91	3	93-040 674-11	4	93-104 608-45	3
93-040 340-05	5	93-040 500-01	3	93-040 675-11	4	93-106 013-91	9
93-040 342-05	5	93-040 520-91	8	93-040 676-11	4	93-106 015-05	9
94-040 343-05	5	93-040 525-11	8	93-040 684-05	4	93-106 016-05	9
93-040 344-05	5	93-040 538-11	2,8	93-040 685-15	4	93-106 017-05	9
93-040 345-91	5	93-040 543-15	8	93-040 686-15	4	93-106 018-05	9
93-040 346-15	5	93-040 544-15	8	93-040 687-05	4	93-106 020-05	9
93-040 347-15	5	93-040 545-45	8	93-040 688-45	4	93-106 021-91	9
93-040 348-45	5	93-040 547-11	8	93-040 689-05	4,5	93-106 024-05	9
93-040 353-15	5	93-040 555-45	8	93-040 690-05	4	93-106 025-05	9
93-040 355-91	5	93-040 558-15	8	93-040 691-05	4	93-106 026-05	9
93-040 356-05	5	93-040 560-05	8	93-040 692-05	4	93-106 027-05	9
93-040 357-05	5	93-040 561-05	8	93-040 693-45	4	93-106 030-91	9
93-040 358-05	5	93-040 565-91	1	93-040 695-91	4	93-106 031-05	9
93-040 359-05	5	93-040 567-05	1	93-040 696-91	4	93-106 032-91	9
93-040 363-91	5	93-040 568-05	1	93-040 704-45	4	93-106 033-05	9
93-040 364-05	5	93-040 569-15	1	93-040 705-01	4	93-106 034-05	9
93-040 365-05	5	93-040 570-45	1	93-040 707-05	4	93-106 035-05	6
93-040 366-11	5	93-040 571-45	1	93-040 710-91	2	93-106 038-91	9
93-040 369-05	5	93-040 572-05	1	93-040 712-91	3	93-106 039-91	9
93-040 371-15	3,5	93-040 573-15	1	93-040 713-15	3	93-106 040-91	9
93-040 372-05	5	93-040 574-25	1	93-040 715-11	4	93-106 041-91	6
93-040 375-45	5	93-040 575-05	1	93-040 718-11	3	93-106 652-75	9
93-040 378-05	5	93-040 576-91	1	93-040 730-91	4	93-107 533-45	9
93-040 379-05	5	93-040 580-25	1	93-040 731-05	4	93-107 534-45	9
93-040 381-15	5	93-040 581-05	1	93-040 732-45	4	93-108 016-00	9
93-040 382-45	5	93-040 582-05	1	93-040 733-45	4	93-249 143-02	3
93-040 385-45	5	93-040 585-91	1	93-040 734-45	4	93-249 225-02	5
93-040 386-91	5	93-040 589-35	1	93-040 738-05	2	93-249 243-10	4
93-040 387-15	5	93-040 591-45	1	93-040 739-11	2	93-292 505-00	1
93-040 388-15	5	93-040 594-35	1	93-040 790-91	2	93-680 428-00	9
93-040 389-45	5	93-040 595-91	1	93-040 791-05	2	93-847 979-91	9
93-040 390-05	5	93-040 596-45	1	93-040 792-05	2	93-860 080-40	1
93-040 392-05	5	93-040 597-35	1	93-040 793-91	2	99-053 016-05	9
93-040 400-91	3	93-040 603-91	4	93-040 795-05	2	902-1013-001	8
93-040 401-91	3	93-040 607-05	1	93-040 800-15	6	902-1013-002	8
93-040 406-91	3	93-040 608-05	4	93-040 825-25	1	902-1013-004	8
93-040 407-15	3	93-040 609-91	4	93-040 898-45	8	902-1013-006	8
93-040 408-15	3	93-040 610-15	4	93-040 900-45	8	902-2203-001	8
93-040 409-45	3	93-040 612-15	4	93-040 906-45	8	906-5221-001	9
93-040 411-05	3	93-040 613-05	4	93-040 907-41	8	906-5222-001	9
93-040 412-01	3	93-040 614-11	4	93-040 910-91	2		
93-040 415-05	3	93-040 620-15	4	93-040 915-35	9		
93-040 416-91	3	93-040 621-05	4	93-040 917-91	9		