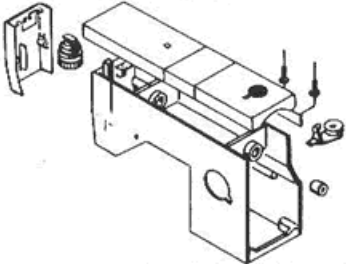
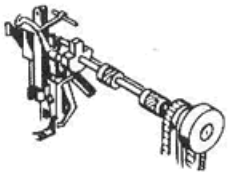


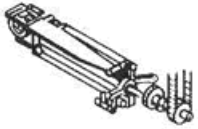
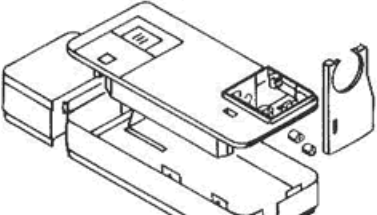
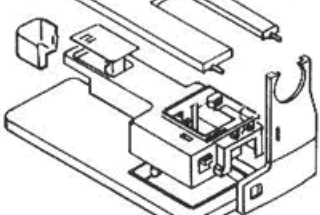
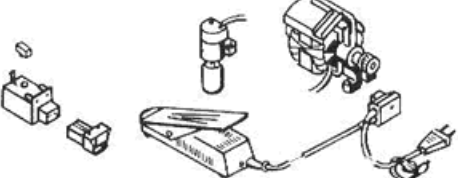
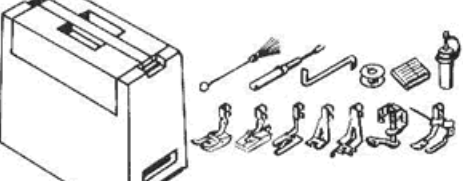
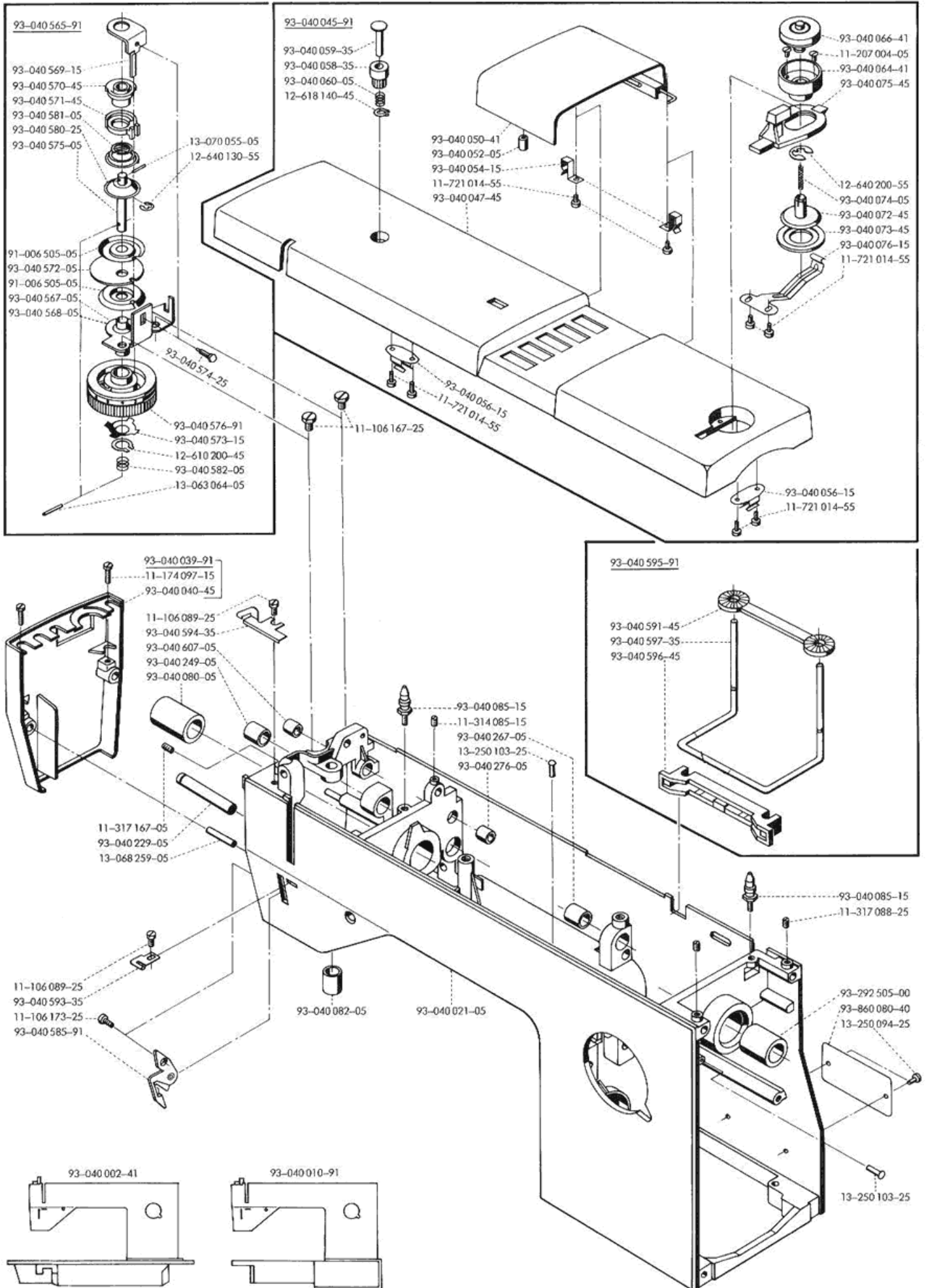


Bestandteile - Liste

Catalogo pezzi staccati

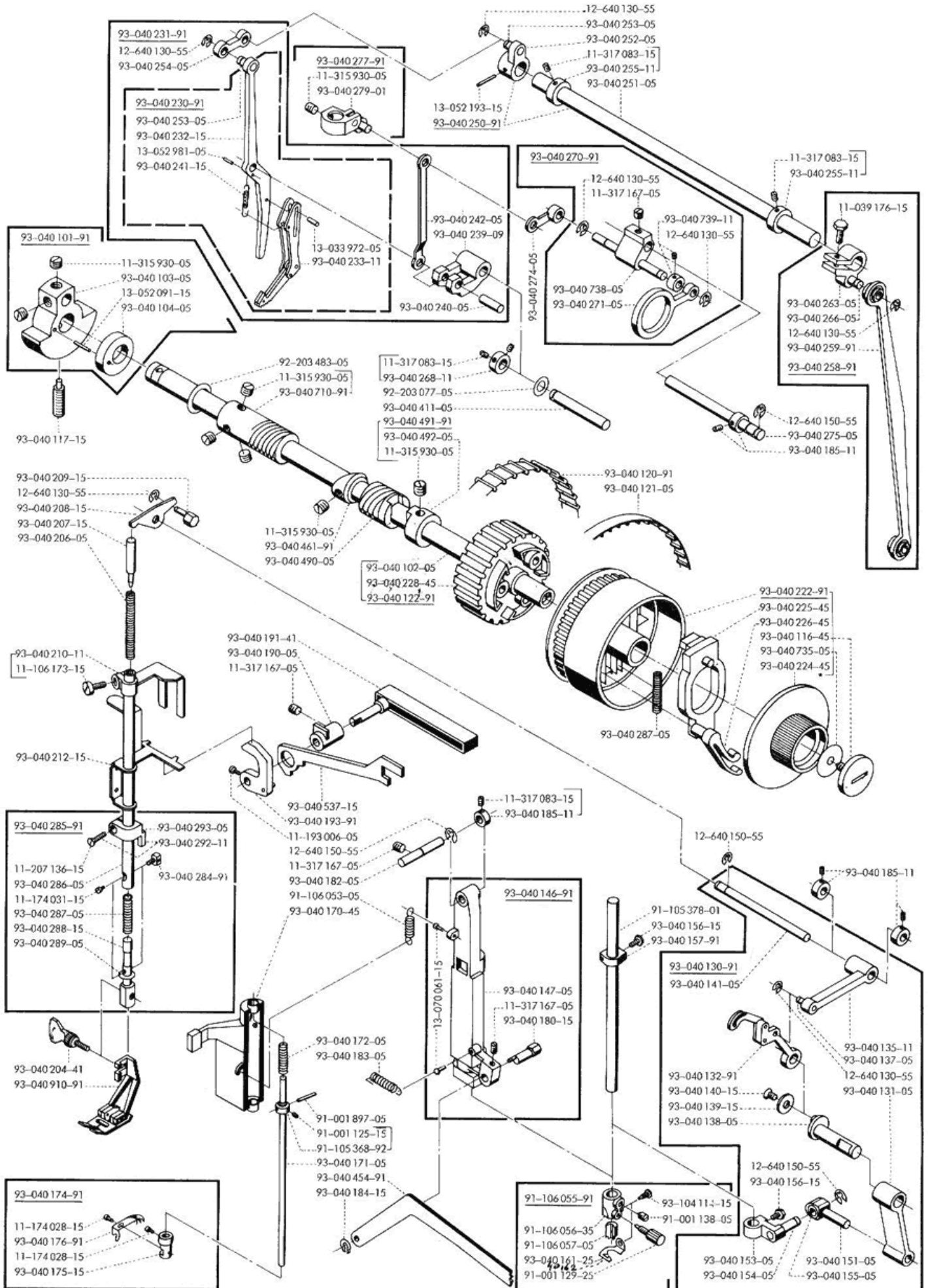
SOMMARIO

	1 2-3	Parti del braccio 1211, 1212
	2 4-5	Doppio trasporto stoffa, albero del braccio, parti frontali
	3 6-7	Bottone regolatore universale, pezzi dello zig-zag, dispositivo per occhielli
	4 8-9	Parti meccanismo per punti "utili" 1211, 1212
	5 10-11	Apparecchiatura per il trasporto, parti del crochet
	6 12-13	Parti della base Zoccolo 1211 1211
	7 14-15	Parti del braccio libero 1212
	8 16-17	Attrezzatura elettrica
	9 18-19	Accessori Valigia
	10 20-21	Elenco numeri

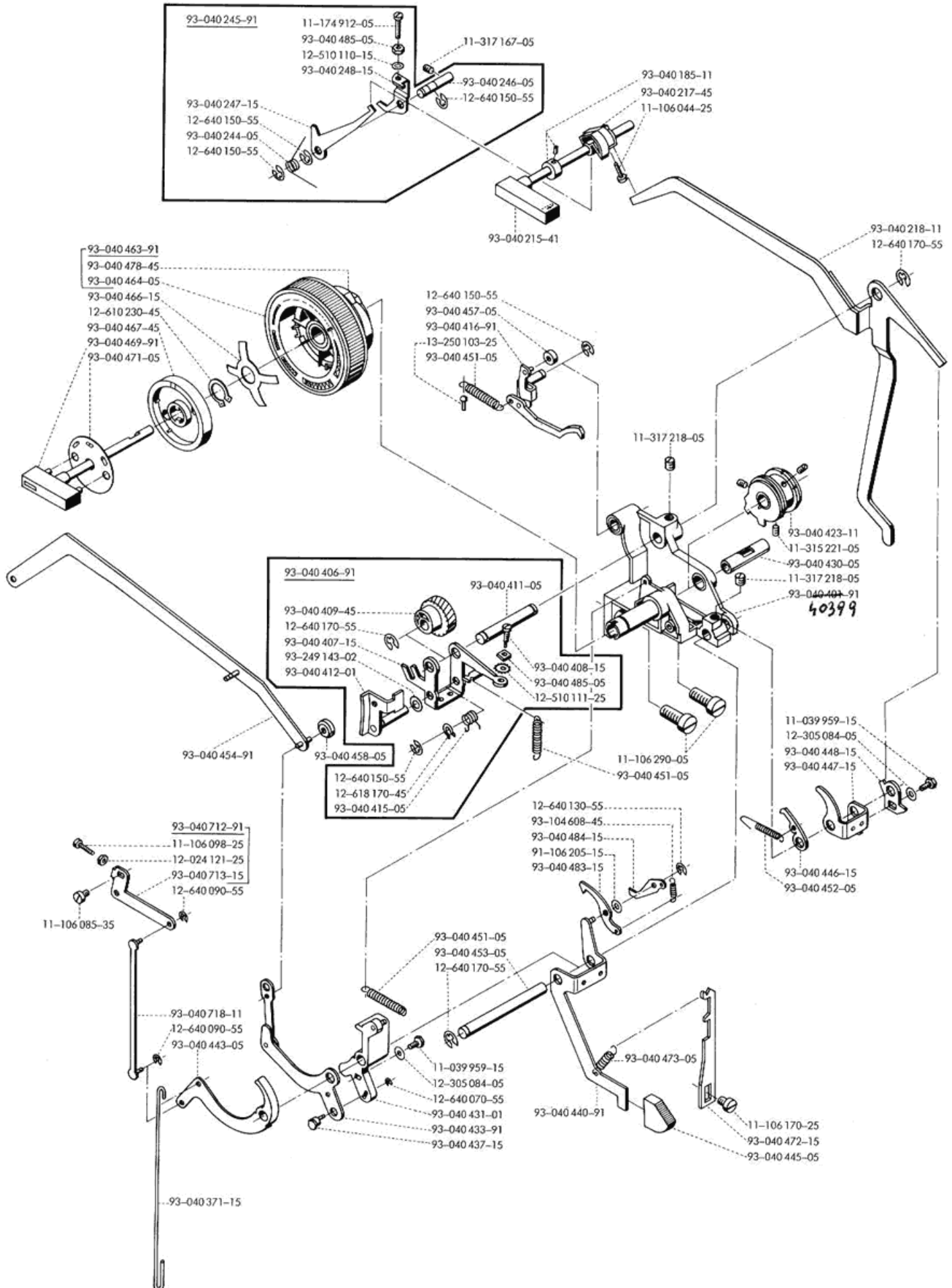


11-106 089-25	vite a testa cilindrica AM 3 x 5 DIN 84	93-040 072-45	rotella annaspatoio
11-106 167-25	vite a testa cilindrica AM 4 x 5 DIN 84	93-040 073-45	anello d'attrito
11-106 173-25	vite a testa cilindrica AM 4 x 8 DIN 84	93-040 074-05	molla a pressione
11-174 097-15	vite a testa cilindrica M 3 x 10 DIN 920	93-040 075-45	pezzo disinnesto
11-207 004-05	vite a testa svasata AM 2 x 3 DIN 63	93-040 076-15	molla disinnesto
11-314 085-15	vite filettata senza testa M 3 x 4 DIN 438	93-040 080-05	bussola albero braccio (anteriore)
11-317 088-25	vite filettata senza testa M 3 x 5 DIN 551	93-040 082-05	bussola
11-317 167-05	vite filettata senza testa M 4 x 5 DIN 551	93-040 085-15	bullone d'arresto
11-721 014-55	vite BM 3 x 6 PN 11721	93-040 229-05	bullone
12-610 200-45	rosetta di sicurezza 7 x 0,8 DIN 471	93-040 249-05	bussola
12-618 140-45	anello 3,5 x 0,6 PN 12618	93-040 267-05	bussola
12-640 130-55	disco di sicurezza 3,2 DIN 6799	93-040 276-05	bussola
12-640 200-55	disco di sicurezza 7 DIN 6799	93-040 565-91	<u>tensione filo compl.</u>
13-063 064-05	spina intagliata 1,5 x 14 DIN 1472	93-040 567-05	supporto
13-068 259-05	spina intagliata 4 x 20 DIN 1474	93-040 568-05	bussola
13-070 055-05	spina intagliata 1,5 x 8 DIN 1475	93-040 569-15	squadretta
13-250 094-25	chiodino intagliato 2 x 4 DIN 1476	93-040 570-45	camma
13-250 103-25	chiodino intagliato 2 x 7 DIN 1476	93-040 571-45	elemento camma
91-006 505-05	disco di bloccaggio	93-040 572-05	disco intermedio di tensione
93-040 002-41	carcassa compl. con bussole (1211)	93-040 573-15	molla frenante
93-040 010-91	carcassa compl. con bussole (1212)	93-040 574-25	vite a perno
93-040 021-05	carcassa (parte superiore)	93-040 575-05	perno disinnesto
93-040 039-91	placca frontale compl.	93-040 576-91	disco di regolazione compl.
93-040 040-45	placca frontale	93-040 580-25	disco disinnesto
93-040 045-91	<u>coperchio del braccio compl.</u>	93-040 581-05	molla conica
93-040 047-45	coperchio del braccio	93-040 582-05	molla di pressione
93-040 050-41	<u>placca compl. coperchio braccio</u>	93-040 585-91	molla tirafilo compl.
93-040 052-05	tappo d'arresto	93-040 591-45	ponticello
93-040 054-15	molla cerniera	93-040 593-35	guida-filo
93-040 056-15	chiusura a scatto	93-040 594-35	guida-filo
93-040 058-35	manicotto	93-040 595-91	<u>porta rocchetto compl.</u>
93-040 059-35	perno guida-filo	93-040 596-45	porta-rocchetto
93-040 060-05	molla cilindrica di pressione	93-040 597-35	telaino porta-rocchetto
93-040 064-41	porta annaspatoio compl. con bussola	93-040 607-05	bussola
93-040 066-41	ferma spola compl.	93-292 505-00	bussola albero braccio
		93-860 080-40	targhetta neutra

2 PFAFF 1211, 1212

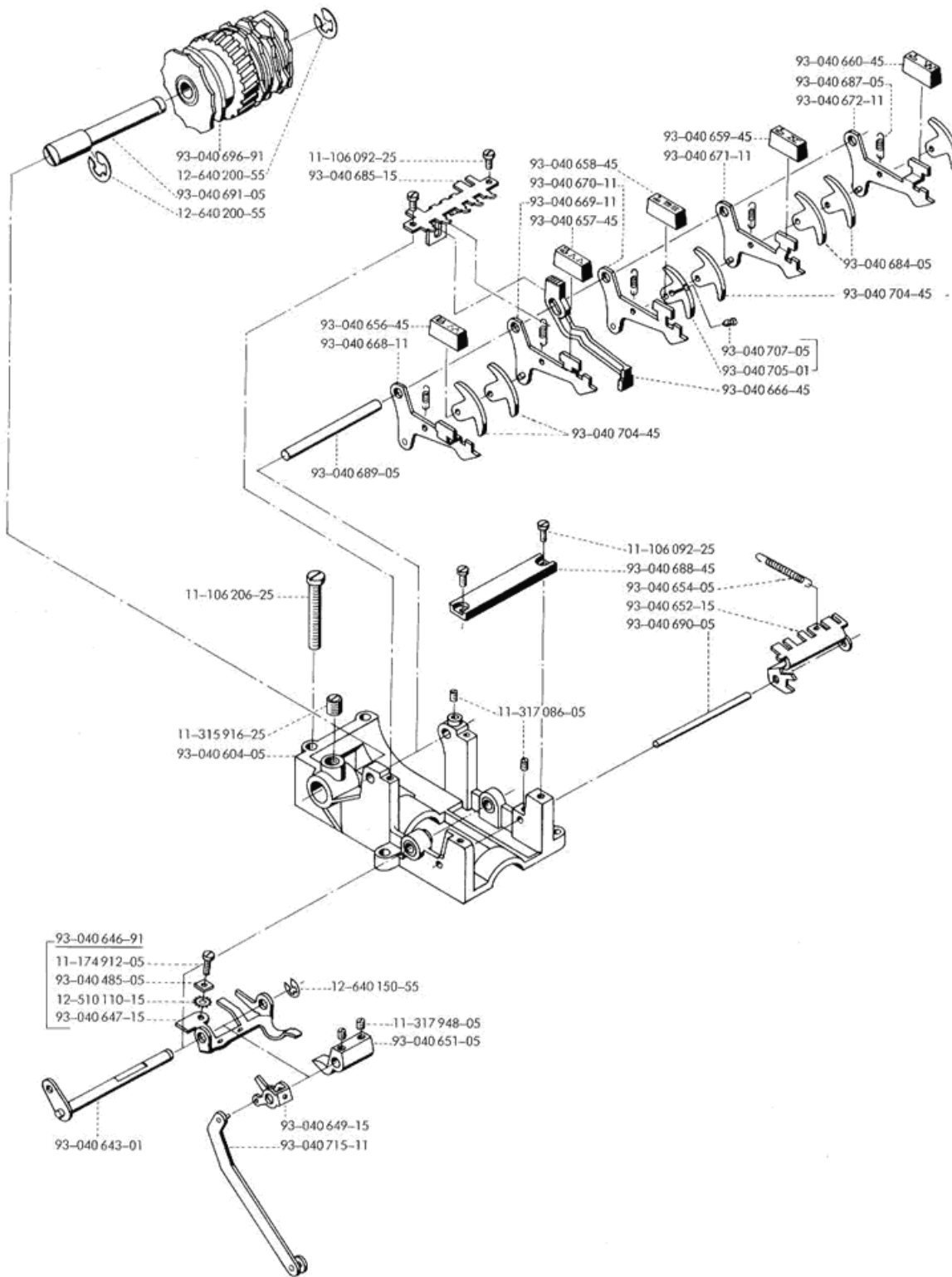


11-039 176-15	vite M 4 x 1 DIN 933	93-040 184-15	Clip Benzing U 93
11-106 173-15	vite a testa cilindrica AM 4 x 8 DIN 84	93-040 185-11	collare compl.
11-174 028-15	vite a testa bombata M 2,3 x 3 DIN 920	93-040 190-05	bussola di guida
11-174 031-15	vite a testa bombata M 2,3 x 4 DIN 920	93-040 191-41	leva compl.
11-193 006-05	vite BM 2,6 x 5 PN 11193	93-040 193-91	leva camma compl.
11-207 136-15	vite a testa svasata AM 3,5 x 10 DIN 63	93-040 204-41	vite ad alette compl.
11-315 930-05	vite filettata senza testa BM 6 x 3,5 PN 11315	93-040 206-05	molla di pressione
11-317 083-15	vite filettata senza testa M 3 x 3 DIN 551	93-040 207-15	perno di pressione
11-317 167-05	vite filettata senza testa M 4 x 5 DIN 551	93-040 208-15	leva di pressione
12-640 130-55	rosetta di sicurezza 3,2 DIN 6799	93-040 209-15	eccentrico regolatore
12-640 150-55	rosetta di sicurezza 4 DIN 6799	93-040 210-11	carrucola compl.
13-033 972-05	perno cilindrico 2 M 6 x 7 DIN 6325	93-040 212-15	leva
13-052 091-15	perno di sicurezza 2 x 8 DIN 7343	93-040 222-91	volantino compl.
13-052 193-15	perno di sicurezza 3 x 12 DIN 7343	93-040 224-45	disco disinnesto
13-052 981-05	perno N 1 x 3 PN 13052	93-040 225-45	elemento di frizione
13-070 061-15	spinotto intagliato 1,5 x 12 DIN 1475	93-040 226-45	leva d'arresto
91-001 125-15	vite filettata senza testa	93-040 228-45	ingranaggio catena compl. (sopra)
91-001 129-25	vite zigrinata	93-040 230-91	<u>leva trasporto superiore con piedino compl.</u>
91-001 138-05	vite filettata senza testa	93-040 231-91	<u>leva trasporto superiore compl.</u>
91-001 897-05	perno cilindrico	93-040 232-15	leva trasporto superiore
91-105 368-92	collare compl.	93-040 233-11	piedino trasporto superiore compl.
91-105 378-01	<u>barra d'ago</u>	93-040 239-09	leva supporto
91-106 053-05	<u>molla di trazione</u>	93-040 240-05	bullone
91-106 055-91	<u>morsetto ago compl.</u>	93-040 241-15	molla di trazione
91-106 056-35	morsetto ago	93-040 242-05	barra
91-106 057-05	elemento d'incastro	93-040 250-91	<u>albero di spinta compl. (parte superiore)</u>
92-203 077-05	disco	93-040 251-05	<u>albero di spinta (parte superiore)</u>
92-203 483-05	disco	93-040 252-05	<u>manovella</u>
93-040 101-91	<u>complesso manovella</u>	93-040 253-05	bullone
93-040 102-05	albero del braccio	93-040 254-05	biella
93-040 103-05	manovella	93-040 255-11	manicotto compl.
93-040 104-05	disco d'eccentrico	93-040 258-91	<u>barra di trazione con manov. compl.</u>
93-040 116-45	vite di copertura	93-040 259-91	barra di trazione
93-040 117-15	vite filettata con perno	93-040 263-05	manovella
93-040 120-91	catena cingolata	93-040 266-05	bullone manovella
93-040 121-05	cinghia dentata piana	93-040 268-11	anello compl. (collare)
93-040 122-91	albero del braccio compl.	93-040 270-91	<u>braccio oscillante compl.</u>
93-040 130-91	<u>trasmettitore filo compl.</u>	93-040 271-05	<u>barra d'eccentrico (sopra)</u>
93-040 131-05	biella	93-040 274-05	biella
93-040 132-91	leva del filo compl.	93-040 275-05	albero per braccio oscillante
93-040 135-05	oscillatore compl.	93-040 277-91	<u>contro-cuscinetto compl.</u>
93-040 137-05	bullone	93-040 279-01	sterzo compl.
93-040 138-05	perno	93-040 284-91	nottolino di scorrimento compl.
93-040 139-15	disco	93-040 285-91	<u>barra premistoffa compl.</u>
93-040 140-15	vite a testa svasata	93-040 286-05	barra premistoffa
93-040 141-05	albero	93-040 287-05	molla di pressione
93-040 146-91	<u>complesso oscillante barra ago</u>	93-040 288-15	giunto
93-040 147-05	oscillatore barra ago	93-040 289-05	ammortizzatore
93-040 151-05	testa a croce	93-040 292-11	elemento guida compl.
93-040 153-05	perno	93-040 293-05	elemento guida
93-040 154-05	bullone	93-040 411-05	bullone
93-040 155-05	bussola tonda	93-040 454-91	sterzo completo
93-040 156-15	vite a testa esagonale	93-040 461-91	disco camma compl.
93-040 157-91	elemento d'arresto compl.	93-040 490-05	ingranaggio elicoidale
93-040 161-25	guida-filo	93-040 491-91	<u>collare compl.</u>
93-040 170-45	reggi-infilatore	93-040 492-05	collare
93-040 171-05	barra dell'infilatore	93-040 537-15	elemento d'arresto
93-040 172-05	molla di pressione	93-040 710-91	vite senza fine
93-040 174-91	<u>testa infilatore compl.</u>	93-040 735-05	disco
93-040 175-15	testa infilatore	93-040 738-05	oscillatore di spinta con bullone
93-040 176-91	gancio dell'infilatore	93-040 739-11	collare compl.
93-040 180-15	bullone eccentrico	93-040 910-91	piedino snodato per zig-zag compl.
93-040 182-05	bullone	93-104 114-15	vite a testa bombata
93-040 183-05	molla di trazione		



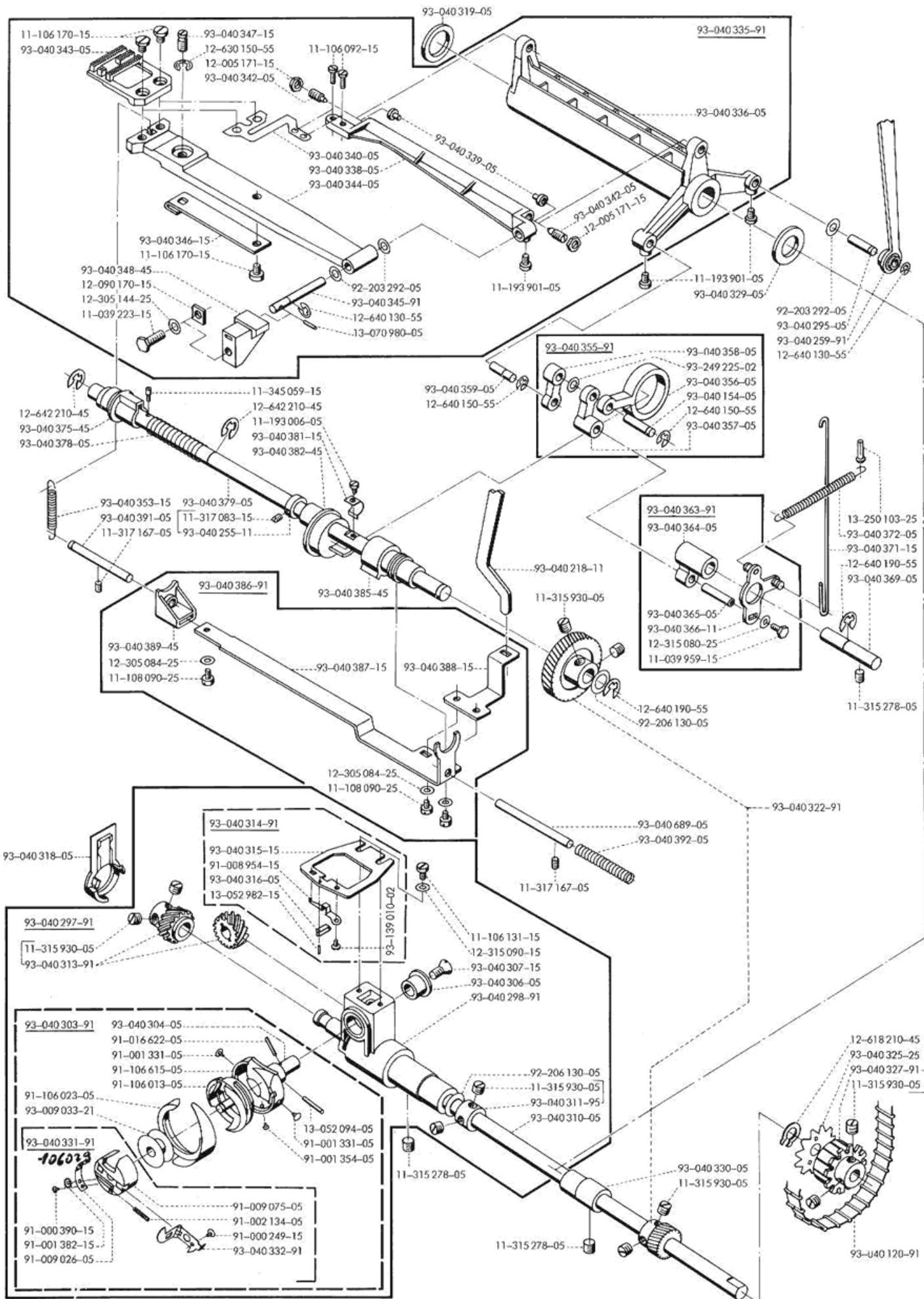
11-039 959-15	vite M 3 x 7 DIN 933	93-040 411-05	bullone
11-106 044-25	vite a testa cilindrica AM 2,3 x 10 DIN 84	93-040 412-01	leva a "coulisse" zig-zag compl.
11-106 085-35	vite a testa cilindrica AM 3 x 4 DIN 84	93-040 415-05	molla
11-106 098-25	vite a testa cilindrica AM 3 x 10 DIN 84	93-040 416-91	glifo di comando con nottolino compl.
11-106 170-25	vite a testa cilindrica AM x 4 x 6 DIN 84	93-040 423-11	dischi camme compl.
11-106 290-05	vite a testa cilindrica AM 6 x 15 DIN 84	93-040 430-05	bussola
11-174 912-05	vite a testa bombata M 3 x 10 DIN 920	93-040 431-01	leva dei tasti compl.
11-315 221-05	vite filettata BM 5 x 8 PN 11315	93-040 433-91	leva regolatrice compl.
11-317 167-05	vite filettata M 4 x 5 DIN 551	93-040 437-15	bullone d'accentrico
11-317 218-05	vite filettata M 5 x 6 DIN 551	93-040 440-91	<u>leva per occhielli</u>
12-024 121-25	madrevite M 3 DIN 934	93-040 443-05	leva posizione punti
12-510 110-15	dischetto dentato A 4,3 DIN 6797	93-040 445-05	tasto per occhielli
12-510 111-25	dischetto dentato J 4,3 DIN 6797	93-040 446-15	leva d'arresto
12-610 230-45	rosetta di sicurezza 10 x 1 DIN 471	93-040 447-15	<u>leva dei tasti</u>
12-618 170-45	anello "Seeger" 5 x 0,8 PN 12618	93-040 448-15	leva regolatrice
12-640 070-55	rosetta di sicurezza 1,9 DIN 6799	93-040 451-05	molla di trazione
12-640 090-55	rosetta di sicurezza 2,3 DIN 6799	93-040 452-05	molla di trazione
12-640 130-55	rosetta di sicurezza 3,2 DIN 6799	93-040 453-05	perno
12-640 150-55	rosetta di sicurezza 4 DIN 6799	93-040 454-91	barra di congiunzione
12-640 170-55	rosetta di sicurezza 5 DIN 6799	93-040 457-05	rullo
13-250 103-25	chiodino intagliato 2 x 7 DIN 1476	93-040 458-05	rullo di scorrimento
91-106 205-15	dischetto	93-040 463-91	<u>bottone selettore compl.</u>
93-040 185-11	collare compl.	93-040 464-05	bottone selettore
93-040 215-41	tasto di ritorno compl.	93-040 466-15	molla frenante
93-040 217-45	elemento per il cambio	93-040 467-45	pezzo intermedio scala
93-040 218-11	<u>leva angolare</u>	93-040 469-91	bottone posizione punto
93-040 244-05	molla	93-040 471-05	disco scalare
93-040 245-91	<u>leva d'arresto compl.</u>	93-040 472-15	pezzo d'arresto
93-040 246-05	bullone	93-040 473-05	molla di trazione
93-040 247-15	leva d'arresto	93-040 478-45	blocco camme
93-040 248-15	leva appoggio	93-040 483-15	nottolino superiore cambio
93-040 371-15	barra tirante	93-040 484-15	nottolino inferiore cambio
93-040 401-91	<u>supporto zig-zag con bussola compl.</u>	93-040 485-05	madrevite
93-040 406-91	<u>comando zig-zag compl.</u>	93-040 712-91	<u>leva sterzo compl.</u>
93-040 407-15	<u>leva posizione punto</u>	93-040 713-15	leva sterzo
93-040 408-15	vite tasto	93-040 718-11	barra di congiunzione
93-040 409-45	ingranaggio elicoidale con eccentrico zig-zag	93-104 608-45	molla di trazione
		93-249 143-02	disco

4 PFAFF 1211, 1212



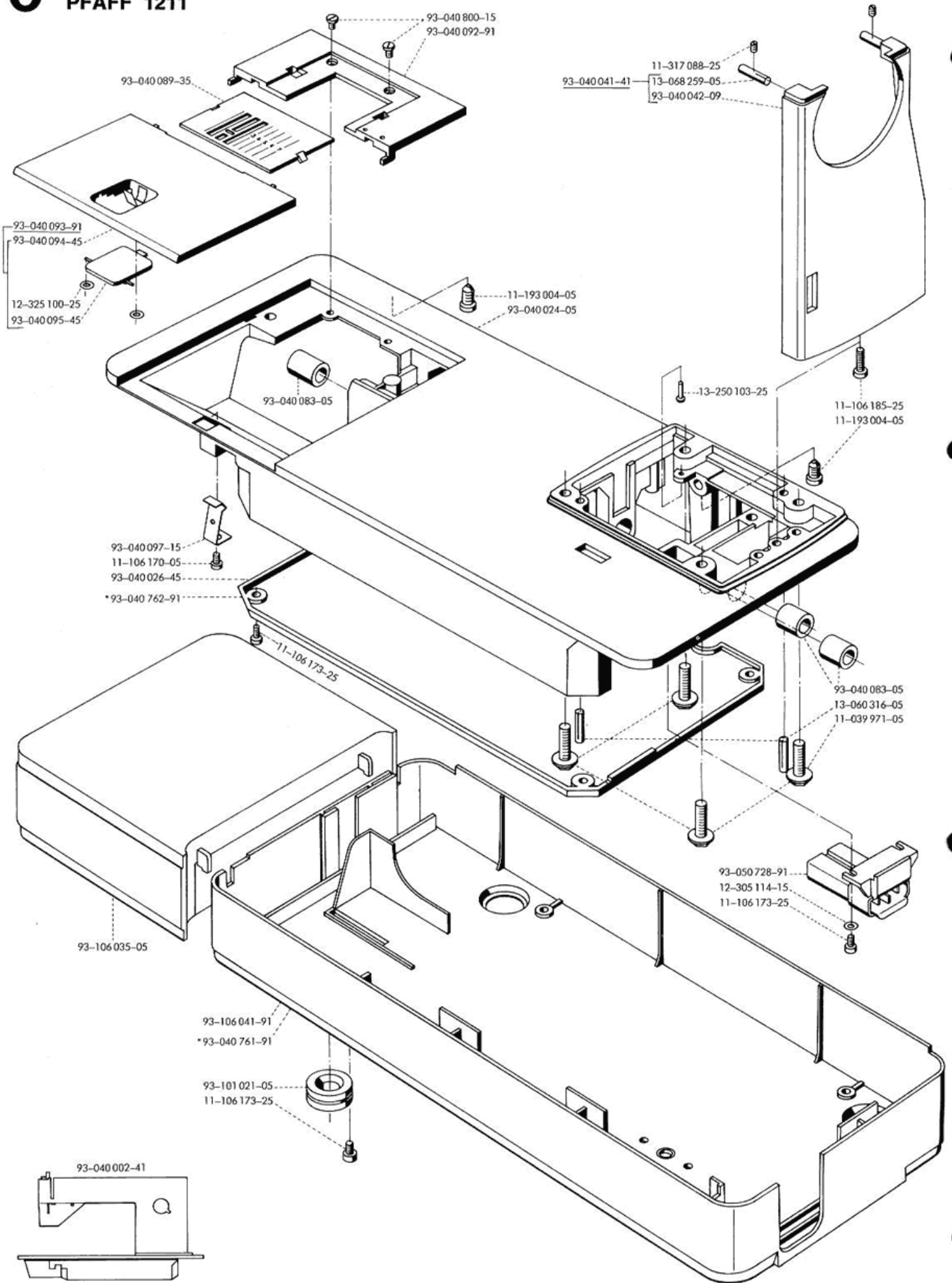
11-106 092-25	vite a testa cilindrica AM 3 x 6 DIN 84	93-040 658-45	tasto
11-106 206-25	vite a testa cilindrica AM 4 x 35 DIN 84	93-040 659-45	tasto
11-174 912-05	vite a testa bombata M 3 x 10 DIN 920	93-040 660-45	tasto
11-315 916-25	vite filettata senza testa BM 6 x 8 PN 11315	93-040 666-45	leva disinnesto
11-317 086-05	vite filettata senza testa M 3 x 4 DIN 551	93-040 668-11	leva tasti compl.
11-317 948-05	vite filettata senza testa M 4 x 4 DIN 551	93-040 669-11	leva tasti compl.
12-510 110-15	rosetta dentata A 4,3 DIN 6797	93-040 670-11	leva tasti compl.
12-640 150-55	rosetta di sicurezza 4 DIN 6799	93-040 671-11	leva tasti compl.
12-640 200-55	rosetta di sicurezza 7 DIN 6799	93-040 672-11	leva tasti compl.
93-040 485-05	madrevite	93-040 684-05	leva tasto
93-040 604-05	<u>supporto automatico</u>	93-040 685-15	guida sinistra tasti
93-040 643-01	leva regolatrice compl.	93-040 687-05	molla
93-040 646-91	<u>intelaiatura oscillante compl.</u>	93-040 688-45	elemento d'arresto
93-040 647-15	telaino oscillante	93-040 689-05	perno
93-040 649-15	leva regolatrice	93-040 690-05	perno
93-040 651-05	elemento tasti	93-040 691-05	bullone d'eccentrico
93-040 652-15	arresto tasti sinistro	93-040 696-91	blocco camme compl.
93-040 654-05	molla	93-040 704-45	leva tasti
93-040 656-45	tasto	93-040 705-01	leva tasti compl. (regolabile)
93-040 657-45	tasto	93-040 707-05	vite
		93-040 715-11	barra di congiunzione (compl.)

5 PFAFF 1211, 1212



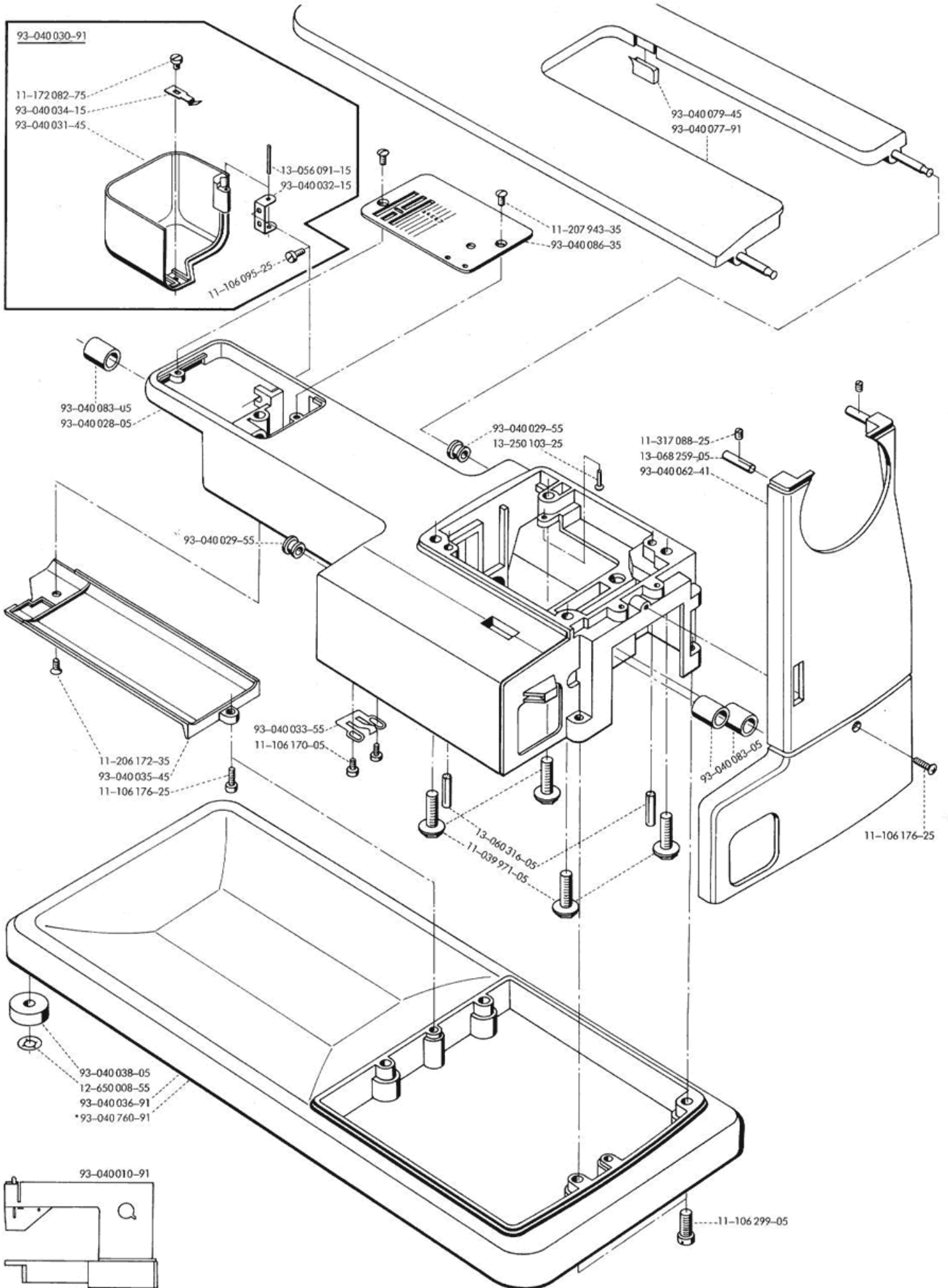
11-039 223-15	vite a testa esagonale M 5 x 10 DIN 933	93-040 311-95	collareto compl.
11-039 959-15	vite M 3 x 7 DIN 933	93-040 313-91	coppia ingranaggi elicoidali
11-106 092-15	vite a testa cilindrica AM 3 x 6 DIN 84	93-040 314-91	ferma-capsula compl.
11-106 131-15	vite a testa cilindrica AM 3,5 x 6 DIN 84	93-040 315-15	ferma capsula
11-106 170-15	vite a testa cilindrica AM 4 x 6 DIN 84	93-040 316-05	levetta di fissaggio
11-108 090-25	vite a testa cilindrica M 3 x 5 DIN 84	93-040 318-05	coperchio supporto crochet
11-193 006-05	vite BM 2,6 x 5 PN 11193	93-040 319-05	disco d'appoggio
11-193 901-05	vite a testa cilindrica BM 3 x 7 PN 11193	93-040 322-91	coppia ingranaggi (intercambiabili)
11-315 278-05	vite filettata BM 6 x 6 PN 11315	93-040 325-25	flangia
11-315 930-05	vite filettata BM 6 x 3,5 PN 11315	93-040 327-91	ingranaggio catena compl. (parte infer.)
11-317 083-15	vite filettata M 3 x 3 DIN 551	93-040 329-05	disco d'appoggio
11-317 167-05	vite filettata M 4 x 5 DIN 551	93-040 330-05	bussola flangiata
11-345 059-15	vite a testa cilindrica M 2,6 x 4 DIN 927	93-040 331-91	capsula compl.
12-005 171-15	madrevite BM 5 DIN 439	93-040 332-91	cerniera della capsula
12-090 170-15	madrevite M 5 DIN 562	93-040 335-91	apparecchiatura compl. trasporto stoffa
12-305 084-25	disco A 3,2 DIN 125	93-040 336-05	albero di spinta (sotto)
12-305 144-25	disco A 5,3 DIN 125	93-040 338-05	sterzo di spinta
12-315 080-25	disco 3,2 DIN 433	93-040 339-05	cuscinetto bulloni
12-315 090-15	disco 3,7 DIN 433	93-040 340-05	molla a lamina
12-618 210-45	anello 8 x 1 PN 12618	93-040 342-05	bullone filettato
12-630 150-55	rosetta di sicurezza AS 4 PN 12630	93-040 343-05	griffa
12-640 130-55	rosetta di sicurezza 3,2 DIN 6799	93-040 344-05	supporto spingi-stoffa
12-640 150-55	rosetta di sicurezza 4 DIN 6799	93-040 345-91	asse compl.
12-640 190-55	rosetta di sicurezza 6 DIN 6799	93-040 346-15	archetto d'appoggio
12-642 210-45	rosetta di sicurezza 8 x 0,8 PN 12642	93-040 347-15	vite di fissaggio
13-052 094-05	perno di sicurezza	93-040 348-45	elemento di guida
13-052 982-15	perno di sicurezza 1 x 4 DIN 7343	93-040 353-15	molla di trazione
13-070 980-05	spina intagliata 2 x 10 DIN 1475	93-040 355-91	regola-punto articolato compl.
13-250 103-25	chiodino intagliato 2 x 7 DIN 1476	93-040 356-05	biella
91-000 249-15	vite a testa cilindrica	93-040 357-05	sterzo
91-000 390-15	vite a testa svasata con calotta	93-040 358-05	biella
91-001 331-05	vite a testa piatta	93-040 359-05	bullone
91-001 354-05	vite a testa svasata	93-040 363-91	manovella compl.
91-001 382-15	vite di fissaggio	93-040 364-05	manovella
91-002 134-05	molla cilindrica	93-040 365-05	bullone
91-008 954-15	molla a lamina	93-040 366-11	articolazione compl.
91-009 026-05	molla a lamina	93-040 369-05	asse
91-009 075-05	capsula	93-040 371-15	biella
91-016 622-05	perno cilindrico	93-040 372-05	molla di trazione
91-106 013-05	cestello capsula	93-040 375-45	eccentrico
91-106 023-05	anello di copertura	93-040 378-05	molla
91-106 615-05	crochet rotativo	93-040 379-05	albero di comande
92-203 292-05	disco stabilizzatore	93-040 381-15	molla d'arresto
92-206 130-05	disco stabilizzatore	93-040 382-45	eccentrico
93-009 033-21	spolina	93-040 385-45	pezzo di frizione
93-040 120-91	catena cingolata	93-040 386-91	barra di guida compl.
93-040 154-05	bullone	93-040 387-15	barra di guida
93-040 218-11	leva angolare	93-040 388-15	pezzo regolatore
93-040 255-11	collareto compl.	93-040 389-45	pezzo regolatore
93-040 259-91	biella compl.	93-040 391-05	perno di guida
93-040 295-05	bullone	93-040 392-05	molla
93-040 297-91	comando crochet compl.	93-040 689-05	perno
93-040 298-91	supporto crochet compl.	93-139 010-02	vite
93-040 303-91	crochet con asse compl.	93-249 225-02	disco
93-040 304-05	asse del crochet		
93-040 306-05	bussola di guida		
93-040 307-15	vite a testa svasata		
93-040 310-05	albero comando crochet		

6 PFAFF 1211



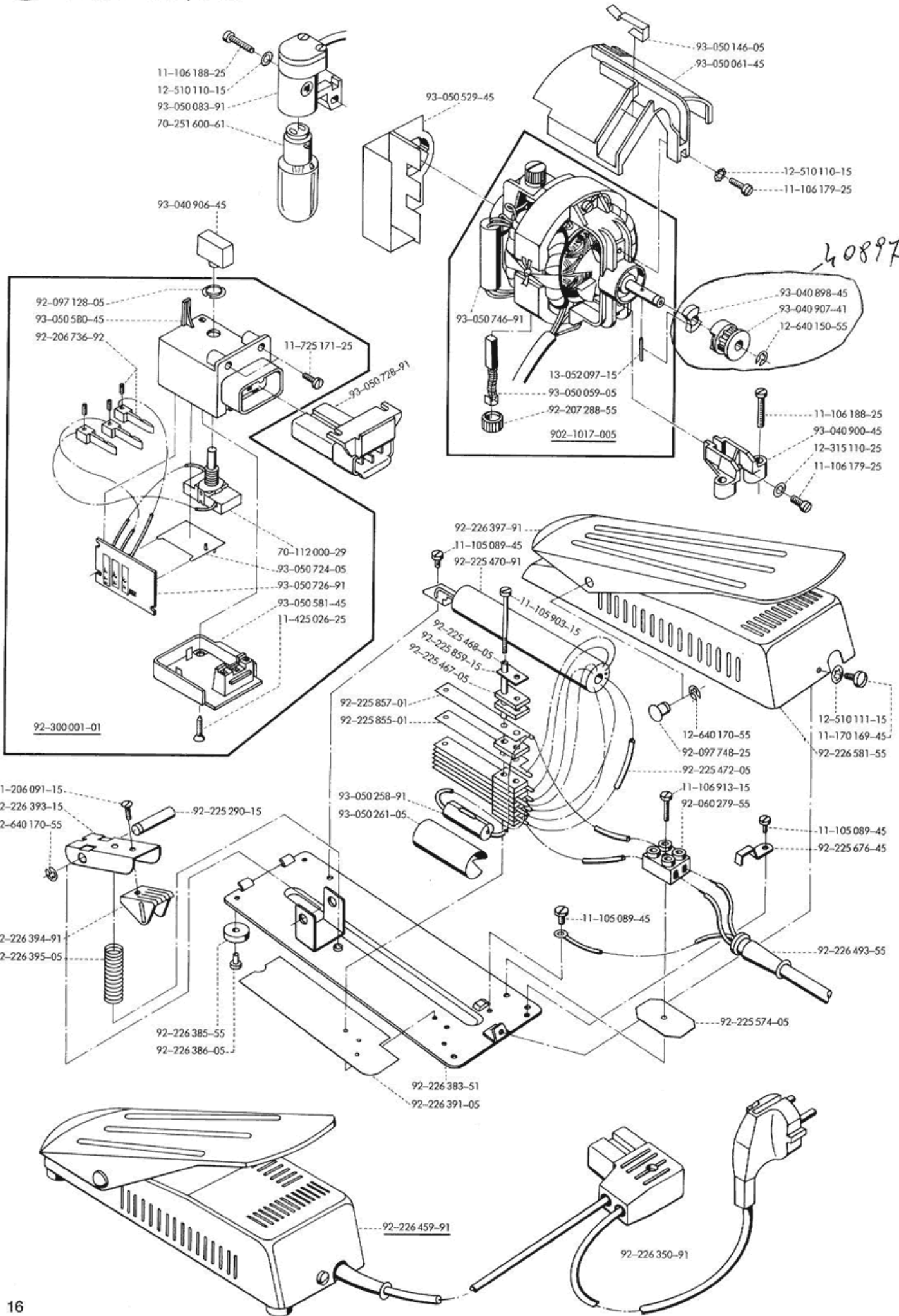
11-039 971-05	vite M 6 x 24 DIN 933	93-040 083-05	bussola
11-106 170-05	vite a testa cilindrica AM 4 x 6 DIN 84	93-040 089-35	barra d'ago
11-106 173-25	vite a testa cilindrica AM 4 x 8 DIN 84	93-040 092-91	supporto placca d'ago
11-106 185-25	vite a testa cilindrica AM 4 x 12 DIN 84	93-040 093-91	placca copertura compl.
11-193 004-05	vite AM 6 x 14 PN 11193	93-040 094-45	placca copertura
11-317 088-25	vite filettata senza testa M 3 x 5 DIN 551	93-040 095-45	coperchio
12-305 114-15	disco A 4,3 DIN 125	93-040 097-15	molla d'arresto
12-325 100-25	disco A DIN 1440	*93-040 761-91	zoccolo completo per macchina con inversione marcia
13-060 316-05	spina intagliata 5 x 18 DIN 1471	*93-040 762-91	coperchio piastra base per macchina con inversione marcia
13-068 259-05	spina intagliata 4 x 20 DIN 1474	93-040 800-15	vite a testa cilindrica
13-250 103-25	chiodino intagliato 2 x 7 DIN 1476	93-050 728-91	adattatore compl.
93-040 002-41	carcassa con bussole compl.	93-101 021-05	basamento in gomma
93-040 024-05	placca base	93-106 035-05	tavoletta supplementare
93-040 026-45	copertura base	93-106 041-91	zoccolo completo
93-040 041-41	placca di copertura compl.		
93-040 042-09	placca copertura		

7 PFAFF 1212



11-039 971-05	vite M 6 x 24 DIN 933	93-040 029-55	bussola di guida
11-106 095-25	vite a testa cilindrica AM 3 x 8 DIN 84	93-040 030-91	ribalta per braccio libero compl.
11-106 170-05	vite a testa cilindrica AM 4 x 6 DIN 84	93-040 031-45	ribalta
11-106 176-25	vite a testa cilindrica AM 4 x 10 DM 84	93-040 032-15	cerniera
11-106 299-05	vite a testa cilindrica AM 6 x 20 DIN 84	93-040 033-55	molla d'arresto
11-172 082-75	vite a testa piatta M 3 x 3 DIN 85	93-040 034-15	molla d'arresto
11-206 172-35	vite a testa svasata AM 4 x 8 DIN 63	93-040 035-45	coperchio braccio libero
11-207 943-35	vite a testa svasata AM 3 x 6 DIN 63	93-040 036-91	piastra base compl.
11-317 088-25	vite filettata senza testa M 3 x 5 DIN 551	93-040 038-05	basamento per piastra-base
12-650 008-55	disco di fissaggio 5,0 PN 12650	93-040 062-41	coperchio compl.
13-056 091-15	perno 2 x 8 PN 13056	93-040 077-91	tavoletta supplementare compl.
13-060 316-05	spina intagliata 5 x 18 DIN 1471	93-040 079-45	pezzo d'appoggio
13-068 259-05	spina intagliata 4 x 20 DIN 1474	93-040 083-05	bussola
13-250 103-25	chiodino intagliato 2 x 7 DIN 1476	93-040 086-35	placca d'ago
93-040 010-91	carcassa con bussole compl.	*93-040 760-91	piastra base per macchina con inversions marcia
93-040 028-05	braccio libero con bussole compl.		

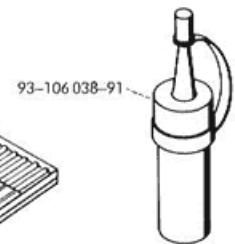
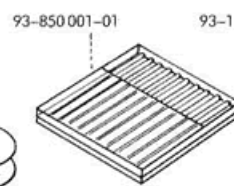
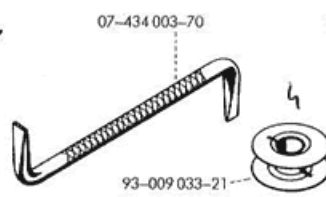
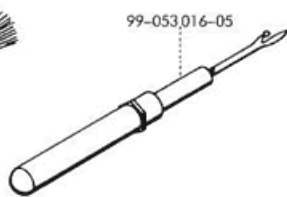
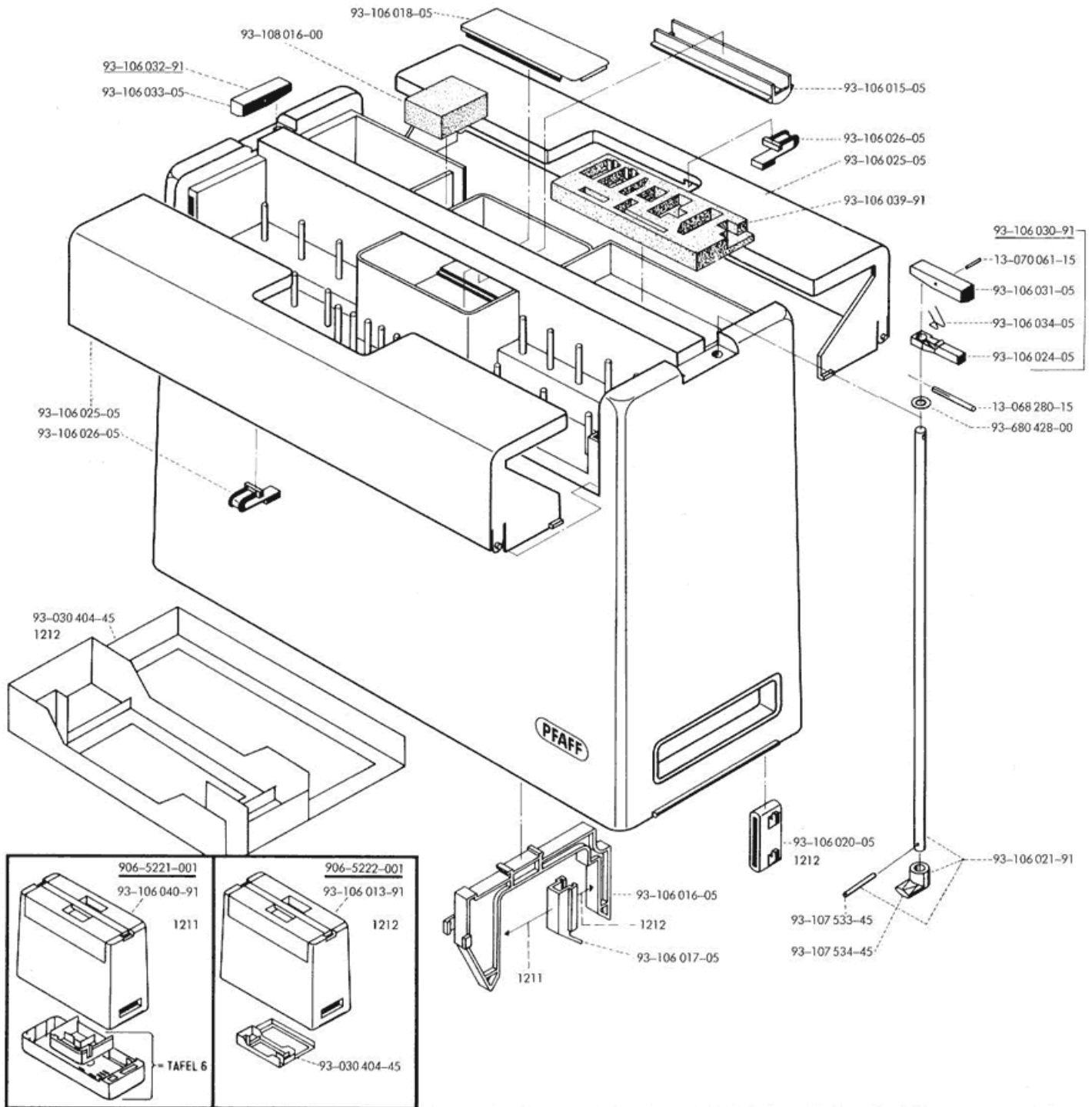
8 PFAFF 1211, 1212



11-105 089-45	vite a testa cilindrica M 3 x 5 DIN 84	92-226 350-91	allacciamento compl. (rete e cavo reostato)
11-105 903-15	vite a testa cilindrica BM 3 x 36 DIN 84	92-226 383-51	placca base
11-106 179-25	vite a testa cilindrica AM 4 x 12 DIN 84	92-226 385-55	gommino
11-106 188-25	vite a testa cilindrica AM 4 x 18 DIN 84	92-226 386-05	chiodino 2,7 x 6
11-106 913-15	vite a testa cilindrica 3 x 13 DIN 84	92-226 391-05	placca isolante
11-170 169-45	vite a testa bombata M 4 x 6 DIN 85	92-226 393-15	guida
11-206 091-15	vite a testa svasata AM 3 x 6 DIN 63	92-226 394-91	elemento cambio
11-425 026-25	vite B 3,5 x 13 DIN 7972	92-226 395-05	molla
11-725 171-25	vite 3,5 x 13 PN 11725	92-226 397-91	pedana
12-315 110-25	disco 4,3 DIN 433	92-226 459-91	reostato 170-250 V compl.
12-510 110-15	disco dentato A 4,3 DIN 6797	92-226 493-55	passante anti piega
12-510 111-15	disco dentato	92-226 581-55	calotta
12-640 150-55	disco di sicurezza 4 DIN 6799,	92-300 001-01	<u>presa a spina incorporata compl.</u>
12-640 170-55	disco di sicurezza 5 DIN 6799		<u>con interr.</u>
13-052 097-15	perno di bloccaggio 2 x 12 DIN 7343	93-040 898-45	ammortizzatore
70-112 000-29	interruttore	93-040 900-45	<u>reggi-motore</u>
70-251 600-61	lampadina tubolare A 240 V 15 W	93-040 906-45	bottoni d'innesto
92-060 279-55	bloccaggio terminali	93-040 907-41	disco dentato compl.
92-097 128-05	anello filettato M 10 x 1	93-050 059-05	carboncino
92-097 748-25	bullone	93-050 061-45	copri-motore
92-206 736-92	perno di contatto	93-050 083-91	<u>montatura lampada con cavo compl.</u>
92-207 288-55	calotta ferma-carboncino	93-050 146-05	molla
92-225 290-15	albero	93-050 258-91	anti-interferenze compl.
92-225 467-05	pezzo distanziatore	93-050 261-05	cavo isolante
92-225 468-05	tubolare	93-050 529-45	calotta isolante
92-225 470-91	<u>resistenza</u>	93-050 580-45	<u>carcassa</u>
92-225 472-05	cavo isolante	93-050 581-45	copri-carcassa
92-225 574-05	placca isolante	93-050 724-05	placca isolante
92-225 676-45	fascetta del cavo	93-050 726-91	<u>placca</u>
92-225 855-01	molla di contatto	93-050 728-91	adattatore compl.
92-225 857-01	molla di contatto	93-050 746-91	condensatore anti-interferenze
92-225 859-15	placca di pressione	902-1017-005	<u>motore compl 200 V</u>

9

PFAFF 1211, 1212



93-040 927-31

93-040 932-15

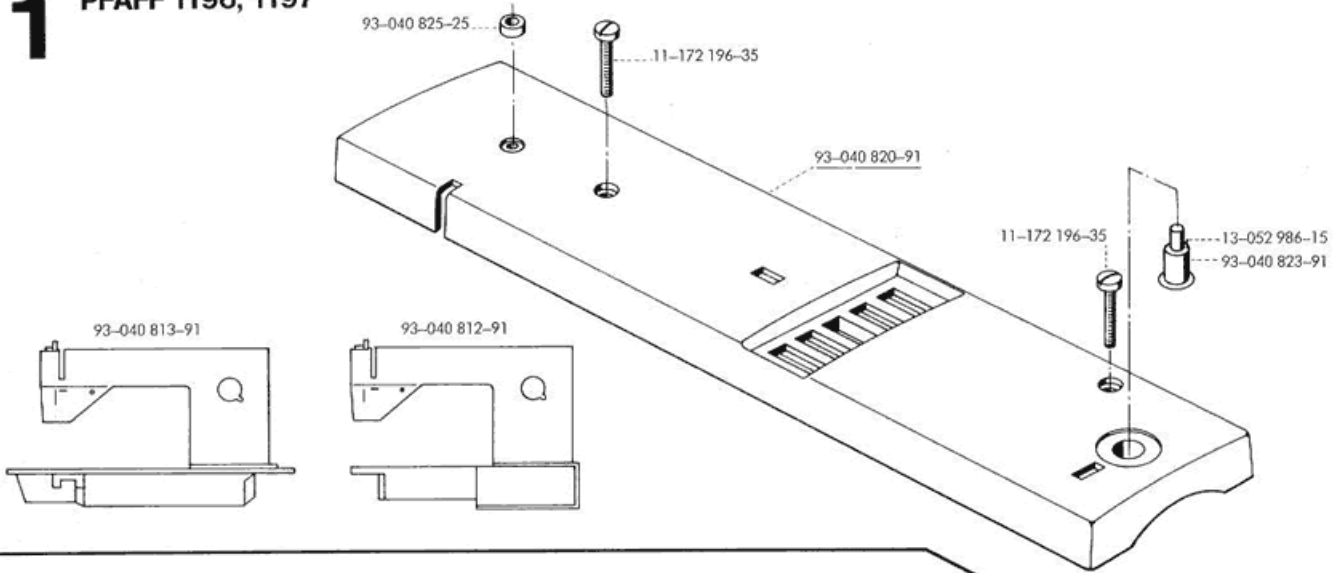
93-040 930-31

07-434 003-70	giravite 0,6 x 4,5	93-106 025-05	coperchio
13-068 280-15	spina cilindro-conica intagl.	93-106 026-05	cerniera a scatto
13-070 061-15	spina a intagli 1,5 x 12	93-106 030-91	maniglia destra compl.
93-009 033-21	spolina	93-106 031-05	parte superiore maniglia destra
93-030 404-45	alloggiamento reostato (1212)	93-106 032-91	maniglia sinistra compl.
93-040 915-35	pedino per cordoncino	93-106 033-05	parte superiore maniglia sinistra
93-040 917-91	pedino per punto invisibile	93-106 034-05	molla
93-040 920-91	pedino trasparente	93-106 038-91	oliatore con olio
93-040 924-91	pedino per occhielli	93-106 039-91	guarnitura interna
93-040 926-91	pedino bordatore compl.	93-107 423-91	calotta valigia (1212)
93-040 927-31	pedino bordatore	93-107 424-91	calotta valigia (1211)
93-040 930-31	guida	93-107 533-45	spina cilindro-conica intagl.
93-040 932-15	molla	93-107 534-45	chiusino
93-040 934-31	orlatore	93-108 016-00	appunta-spilli
93-040 960-91	pedino da rammendo	93-680 428-00	disco
93-106 015-05	copri-maniglia	93-847 979-91	pennellino
93-106 016-05	archetto di fermo	93-850 001-01	assortimento aghi
93-106 017-05	pezzo equilibratore	99-053 016-05	taglia-sole
93-106 018-05	placca	906-5221-001	valigia compl. (1211)
93-106 020-05	supporto (1212)	906-5222-001	valigia compl. (1212)
93-106 021-91	barra compl.		
93-106 024-05	parte inferiore maniglia		

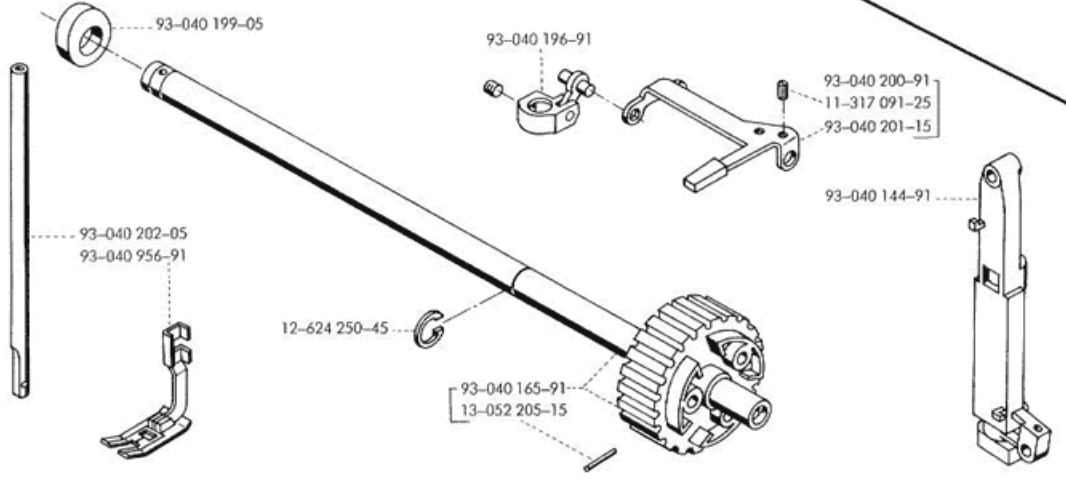
07-434 003-70	9	12-315 110-25	8	92-060 279-55	8	93-040 075-45	1
11-039 223-15	5	12-325 100-25	6	92-097 128-05	8	93-040 076-15	1
11-039 959-15	3,5	12-510 110-15	3,4,8	92-097 748-25	8	93-040 077-91	7
11-039 971-05	6,7	12-510 111-15	8	92-203 077-05	2	93-040 079-45	7
11-039 176-15	2	12-510 111-25	3	92-203 292-05	5	93-040 080-05	1
11-105 089-45	8	12-610 200-45	1	92-203 483-05	2	93-040 082-05	1
11-105 903-15	8	12-610 230-45	3	92-206 130-05	5	93-040 083-05	6,7
11-106 044-25	3	12-618 140-45	1	92-206 736-92	8	93-040 085-15	1
11-106 085-35	3	12-618 170-45	3	92-207 288-55	8	93-040 086-35	7
11-106 089-25	1	12-618 210-45	5	92-225 290-15	8	93-040 089-35	6
11-106 092-15	5	12-630 150-55	5	92-225 467-05	8	93-040 092-91	6
11-106 092-25	4	12-640 070-55	3	92-225 468-05	8	93-040 093-91	6
11-106 095-25	7	12-640 090-55	3	92-225 470-91	8	93-040 094-45	6
11-106 098-25	3	12-640 130-55	1,2,3,5	92-225 472-05	8	93-040 095-45	6
11-106 131-15	5	12-640 150-55	2,3,4,5,8	92-225 574-05	8	93-040 097-15	6
11-106 167-25	1	12-640 170-55	3,8	92-225 676-45	8	93-040 101-91	2
11-106 170-05	6,7	12-640 190-55	5	92-225 855-01	8	93-040 102-05	2
11-106 170-15	5	12-640 200-55	1,4	92-225 857-01	8	93-040 103-05	2
11-106 170-25	3	12-642 210-45	5	92-225 859-15	8	93-040 104-05	2
11-106 173-25	1,2,6	12-650 008-55	7	92-226 350-91	8	93-040 116-45	2
11-106 176-25	7	13-033 972-05	2	92-226 383-51	8	93-040 117-15	2
11-106 179-25	8	13-052 091-15	2	92-226 385-55	8	93-040 120-91	2,5
11-106 185-25	6	13-052 094-05	5	92-226 386-05	8	93-040 121-05	2
11-106 188-25	8	13-052 097-15	8	92-226 391-05	8	93-040 122-91	2
11-106 206-25	4	13-052 193-15	2	92-226 393-15	8	93-040 130-91	2
11-106 290-05	3	13-052 981-05	2	92-226 394-91	8	93-040 131-05	2
11-106 299-05	7	13-052 982-15	5	92-226 395-05	8	93-040 132-91	2
11-106 913-15	8	13-056 091-15	7	92-226 397-91	8	93-040 135-05	2
11-108 090-25	5	13-060 316-05	6,7	92-226 459-91	8	93-040 137-05	2
11-170 169-45	8	13-063 064-05	1	92-226 493-55	8	93-040 138-05	2
11-172 082-75	7	13-068 259-05	1,6,7	92-226 581-55	8	93-040 139-15	2
11-174 028-15	2	13-068 280-15	9	92-300 001-01	8	93-040 140-15	2
11-174 031-15	2	13-070 055-05	1	93-009 033-21	5,9	93-040 141-05	2
11-174 097-15	1	13-070 061-15	2,9	93-030 404-45	9	93-040 146-91	2
11-174 912-05	3,4	13-070 980-05	5	93-040 002-41	1,6	93-040 147-05	2
11-193 004-05	6	13-250 094-25	1	93-040 010-91	1,7	93-040 151-05	2
11-193 006-05	2,5	13-250 103-25	1,3,5,6,7	93-040 021-05	1	93-040 153-05	2
11-193 901-05	5	70-112 000-29	8	93-040 024-09	6	93-040 154-05	2,5
11-206 091-15	8	70-251 600-61	8	93-040 026-45	6	93-040 155-05	2
11-206 172-35	7	91-000 249-15	5	93-040 028-05	7	93-040 156-15	2
11-207 004-05	1	91-000 390-15	5	93-040 029-55	7	93-040 157-91	2
11-207 136-15	2	91-001 125-15	2	93-040 030-91	7	93-040 161-25	2
11-207 943-35	7	91-001 129-25	2	93-040 031-45	7	93-040 170-45	2
11-314 085-15	1	91-001 138-05	2	93-040 032-15	7	93-040 171-05	2
11-315 221-05	3	91-001 331-05	5	93-040 033-55	7	93-040 172-05	2
11-315 278-05	5	91-001 354-05	5	93-040 034-15	7	93-040 174-91	2
11-315 930-05	2,5	91-001 382-15	5	93-040 035-45	7	93-040 175-15	2
11-317 083-15	2,5	91-001 897-05	2	93-040 036-91	7	93-040 176-91	2
11-317 086-05	4	91-002 134-05	5	93-040 038-05	7	93-040 180-15	2
11-317 088-25	1,6,7	91-006 505-05	1	93-040 039-91	1	93-040 182-05	2
11-317 167-05	1,2,3,5	91-008 954-15	5	93-040 040-45	1	93-040 183-05	2
11-317 218-05	3	91-009 026-05	5	93-040 041-41	6	93-040 184-15	2
11-317 916-25	4	91-009 075-05	5	93-040 042-09	6	93-040 185-11	2,3
11-317 948-05	4	91-016 622-05	5	93-040 045-91	1	93-040 190-05	2
11-345 059-15	5	91-105 368-92	2	93-040 047-45	1	93-040 191-41	2
11-425 026-25	8	91-105 378-01	2	93-040 050-41	1	93-040 193-91	2
11-721 014-55	1	91-106 013-05	5	93-040 052-05	1	93-040 204-41	2
11-725 171-25	8	91-106 023-05	5	93-040 054-15	1	93-040 206-05	2
12-005 171-15	5	91-106 053-05	2	93-040 056-15	1	93-040 207-15	2
12-024 121-25	3	91-106 055-91	2	93-040 058-35	1	93-040 208-15	2
12-090 170-15	5	91-106 056-35	2	93-040 059-35	1	93-040 209-15	2
12-305 084-25	5	91-106 057-05	2	93-040 060-05	1	93-040 210-11	2
12-305 114-15	6	91-106 205-15	3	93-040 062-41	7	93-040 212-15	2
12-305 144-25	5	91-106 615-05	5	93-040 064-41	1	93-040 215-41	3
12-315 080-25	5			93-040 066-41	1	93-040 217-45	3
12-315 090-15	5			93-040 072-45	1	93-040 218-11	3,5
				93-040 073-45	1	93-040 222-91	2
				93-040 074-05	1	93-040 224-45	2
						93-040 225-45	2

93-040 226-45	2	93-040 339-05	5	93-040 478-45	3	93-040 762-91	6
93-040 228-45	2	93-040 340-05	5	93-040 483-15	3	93-040 800-15	6
93-040 229-05	1	93-040 342-05	5	93-040 484-15	3	93-040 898-45	8
93-040 230-91	2	93-040 343-05	5	93-040 485-05	3,4	93-040 900-45	8
93-040 231-91	2	93-040 344-05	5	93-040 490-05	2	93-040 906-45	8
93-040 232-15	2	93-040 345-91	5	93-040 491-91	2	93-040 907-41	8
93-040 233-11	2	93-040 346-15	5	93-040 492-05	2	93-040 910-91	2
93-040 239-09	2	93-040 347-15	5	93-040 537-15	2	93-040 915-35	9
93-040 240-05	2	93-040 348-45	5	93-040 565-91	1	93-040 917-91	9
93-040 241-15	2	93-040 353-15	5	93-040 567-05	1	93-040 920-91	9
93-040 242-05	2	93-040 355-91	5	93-040 568-05	1	93-040 924-91	9
93-040 244-05	3	93-040 356-05	5	93-040 569-15	1	93-040 926-91	9
93-040 245-91	3	93-040 357-05	5	93-040 570-45	1	93-040 927-31	9
93-040 246-05	3	93-040 358-05	5	93-040 571-45	1	93-040 930-31	9
93-040 247-15	3	93-040 359-05	5	93-040 572-05	1	93-040 932-15	9
93-040 248-15	3	93-040 363-91	5	93-040 573-15	1	93-040 934-31	9
93-040 249-05	1	93-040 364-05	5	93-040 574-25	1	93-040 960-91	9
93-040 250-91	2	93-040 365-05	5	93-040 575-05	1	93-050 059-05	8
93-040 251-05	2	93-040 366-11	5	93-040 576-91	1	93-050 061-45	8
93-004 252-05	2	93-040 369-05	5	93-040 580-25	1	93-050 083-91	8
93-040 253-05	2	93-040 371-15	3,5	93-040 581-05	1	93-050 146-05	8
93-040 254-05	2	93-040 372-05	5	93-040 582-05	1	93-050 258-91	8
93-040 255-11	2,5	93-040 375-45	5	93-040 585-91	1	93-050 261-05	8
93-040 258-91	2	93-040 378-05	5	93-040 591-45	1	93-050 529-45	8
93-040 259-91	2,5	93-040 379-05	5	93-040 593-35	1	93-050 580-45	8
93-040 263-05	2	93-040 381-15	5	93-040 594-35	1	93-050 581-45	8
93-040 266-05	2	93-040 382-45	5	93-040 595-91	1	93-050 724-05	8
93-040 267-05	1	93-040 385-45	5	93-040 596-45	1	93-050 726-91	8
93-040 268-11	2	93-040 386-91	5	93-040 597-35	1	93-050 728-91	6,8
93-040 270-91	2	93-040 387-15	5	93-040 604-05	4	93-050 746-91	8
93-040 271-05	2	93-040 388-15	5	93-040 607-05	1	93-050 728-91	6
93-040 274-05	2	93-040 389-45	5	93-040 643-01	4	93-101 021-05	6
93-040 275-05	2	93-040 391-05	5	93-040 646-91	4	93-104 114-15	2
93-040 276-05	1	93-040 392-05	5	93-040 647-15	4	93-104 608-45	3
93-040 277-91	2	93-040 401-91	3	93-040 649-15	4	93-106 015-05	9
93-040 279-01	2	93-040 406-91	3	93-040 651-05	4	93-106 016-05	9
93-040 284-91	2	93-040 407-15	3	93-040 652-15	4	93-106 017-05	9
93-040 285-91	2	93-040 408-15	3	93-040 654-05	4	93-106 018-05	9
93-040 286-05	2	93-040 409-45	3	93-040 656-45	4	93-106 020-05	9
93-040 287-05	2	93-040 411-05	2,3	93-040 657-45	4	93-106 021-91	9
93-040 288-15	2	93-040 412-01	3	93-040 658-45	4	93-106 024-05	9
93-040 289-05	2	93-040 415-05	3	93-040 659-45	4	93-106 025-05	9
93-040 292-11	2	93-040 416-91	3	93-040 660-45	4	93-106 026-05	9
93-040 293-05	2	93-040 423-11	3	93-040 666-45	4	93-106 030-91	9
93-040 295-05	5	93-040 430-05	3	93-040 668-11	4	93-106 031-05	9
93-040 297-91	5	93-040 431-01	3	93-040 669-11	4	93-106 032-91	9
93-040 298-91	5	93-040 433-91	3	93-040 670-11	4	93-106 033-05	9
93-040 303-91	5	93-040 437-15	3	93-040 671-11	4	93-106 034-05	9
93-040 304-05	5	93-040 440-91	3	93-040 672-11	4	93-106 035-05	6
93-040 306-05	5	93-040 443-05	3	93-040 684-05	4	93-106 038-91	9
93-040 307-15	5	93-040 445-05	3	93-040 685-15	4	93-106 039-91	9
93-040 310-05	5	93-040 446-15	3	93-040 687-05	4	93-106 041-91	6
93-040 311-95	5	93-040 447-15	3	93-040 688-45	4	93-107 423-91	9
93-040 313-91	5	93-040 448-15	3	93-040 689-05	4,5	93-107 424-91	9
93-040 314-91	5	93-040 451-05	3	93-040 690-05	4	93-107 533-45	9
93-040 315-15	5	93-040 452-05	3	93-040 691-05	4	93-107 534-45	9
93-040 316-05	5	93-040 453-05	3	93-040 696-91	4	93-108 016-00	9
93-040 318-05	5	93-040 454-91	2,3	93-040 704-45	4	93-139 010-02	5
93-040 319-05	5	93-040 457-05	3	93-040 705-01	4	93-249 143-02	3
93-040 322-91	5	93-040 458-05	3	93-040 707-05	4	93-249 225-02	5
93-040 325-25	5	93-040 461-91	2	93-040 710-91	2	93-292 505-00	1
93-040 327-91	5	93-040 463-91	3	93-040 712-91	3	93-680 428-00	9
93-040 329-05	5	93-040 464-05	3	93-040 713-15	3	93-847 979-91	9
93-040 330-05	5	93-040 466-15	3	93-040 715-11	4	93-850 001-01	9
93-040 331-91	5	93-040 467-45	3	93-040 718-11	3	93-860 080-40	1
93-040 332-91	5	93-040 469-91	3	93-040 735-05	2	99-053 016-05	9
93-040 335-91	5	93-040 471-05	3	93-040 738-05	2	902-1017-005	8
93-040 336-05	5	93-040 472-15	3	93-040 739-11	2	906-5221-001	9
93-040 338-05	5	93-040 473-05	3	93-040 760-91	7	906-5222-001	9
				93-040 761-91	6		

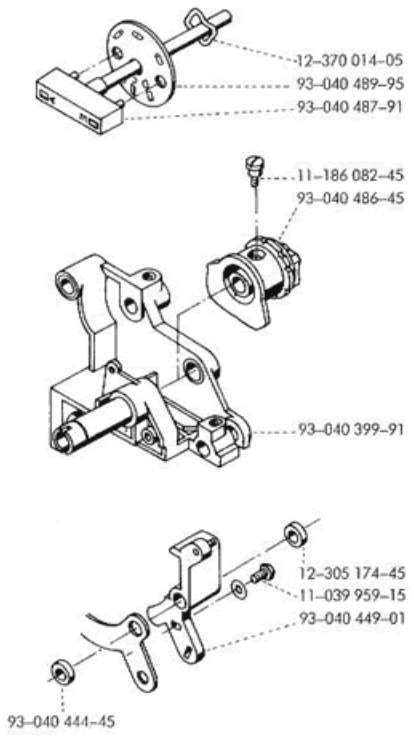
1 PFAFF 1196, 1197



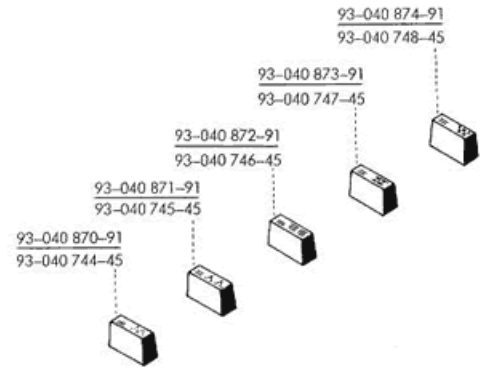
2 PFAFF 1196, 1197



3 PFAFF 1196, 1197

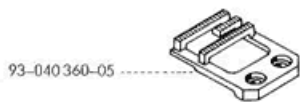


4 PFAFF 1196, 1197

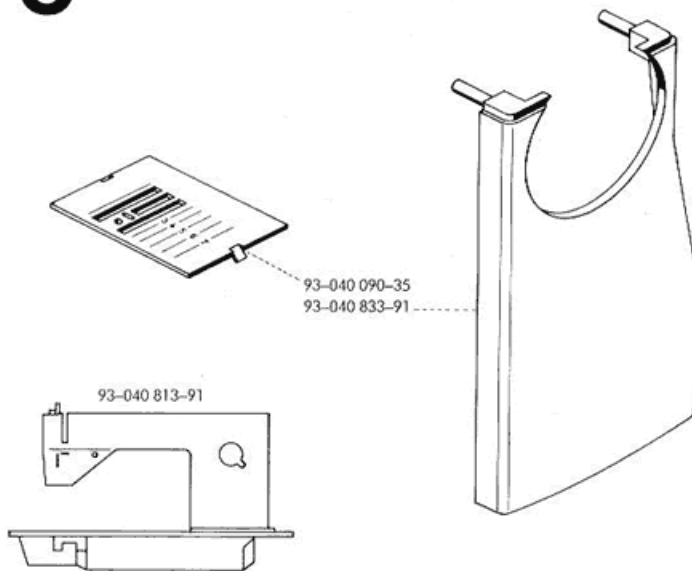


11-039 959-15	vite a testa esagonale M 3 x 7 DIN 933	93-040 744-45	tasto a pressione con simbolo Nr. 1
11-172 196-35	vite a testa piatta M 4 x 25 DIN 85	93-040 745-45	tasto a pressione con simbolo Nr. 2
11-186 082-45	vite di prolunga	93-040 746-45	tasto a pressione con simbolo Nr. 3
11-317 091-25	vite filettata senza testa	93-040 747-45	tasto a pressione con simbolo Nr. 4
12-305 174-45	disco A 6,4 DIN 125	93-040 748-45	tasto a pressione con simbolo Nr. 5
12-370 014-05	disco a molla	93-040 812-91	parte super. carcassa con bussole compl. 1197
12-624 250-45	anello a mezzaluna "Seeger" H 12 x 1 PN 12624	93-040 813-91	parte super. carcassa con bussole compl. 1196
13-052 205-15	perno	93-040 820-91	coperchio del braccio compl.
13-052 986-15	perno 1 x 5 DIN 7343	93-040 821-91	coperchio del braccio
93-040 144-91	oscillatorio barra d'ago	93-040 823-91	porta spola
93-040 165-91	albero del braccio compl.	93-040 825-25	manicotto
93-040 196-91	supporto articolato compl.	93-040 870-91	tasto a pressione con leva Nr. 93-040 668-11 compl.
93-040 199-05	disco dell'eccentrico	93-040 871-91	tasto a pressione con leva Nr. 93-040 669-11 compl.
93-040 200-91	leva compl.	93-040 872-91	tasto a pressione con leva Nr. 93-040 670-11 compl.
93-040 201-15	leva	93-040 873-91	tasto a pressione con leva Nr. 93-040 671-11 compl.
93-040 202-05	barra premistoffa	93-040 874-91	tasto a pressione con leva Nr. 93-040 672-11 compl.
93-040 399-91	supporto per zig-zag	93-040 956-91	pedino normale
93-040 444-45	disco distanziatore		
93-040 449-01	leva tasti compl.		
93-040 486-45	blocco delle camme		
93-040 487-91	bottoni posizione punto		
93-040 489-95	disco con scala		
			senza illustrazione
		93-040 213-91	leva d'arresto 93-040 247-15 compl.

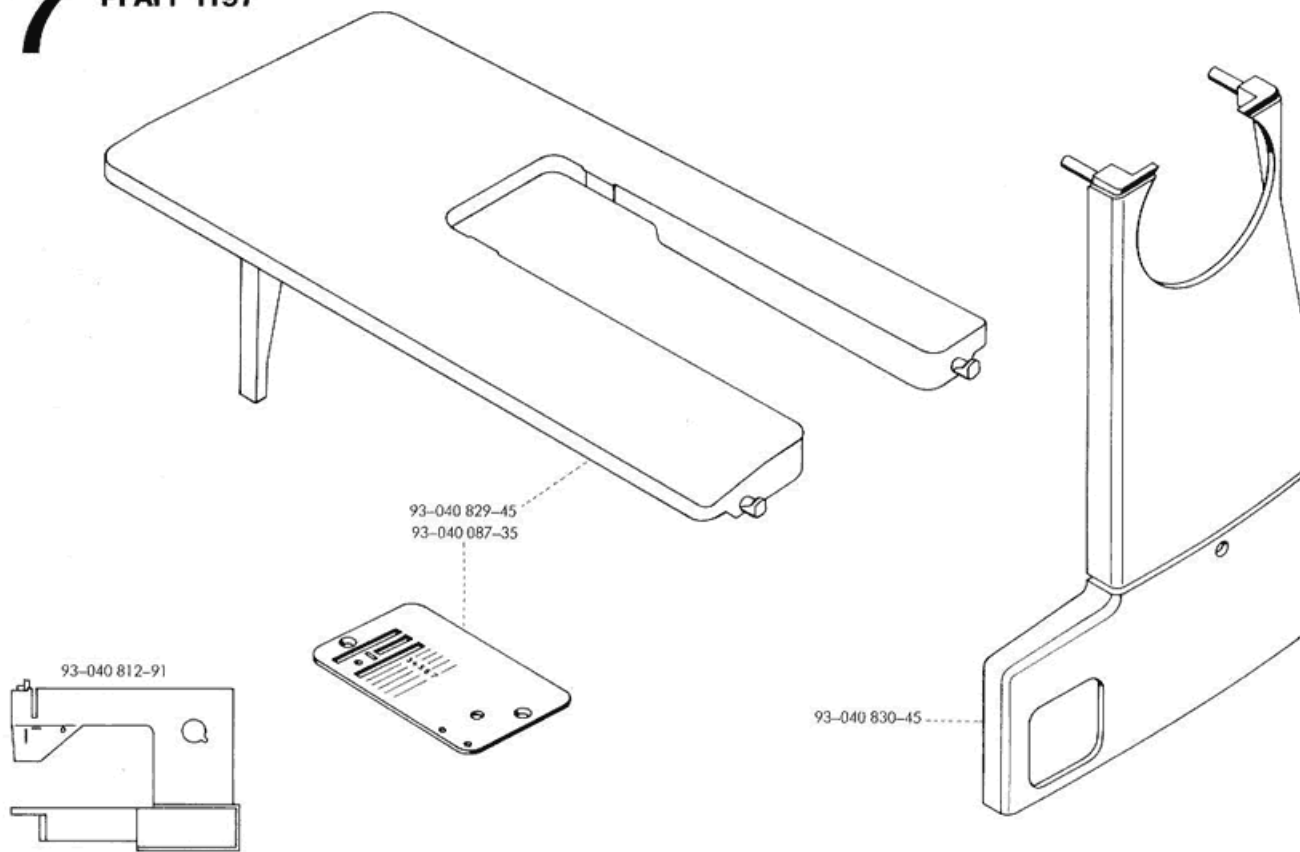
5 PFAFF 1196, 1197



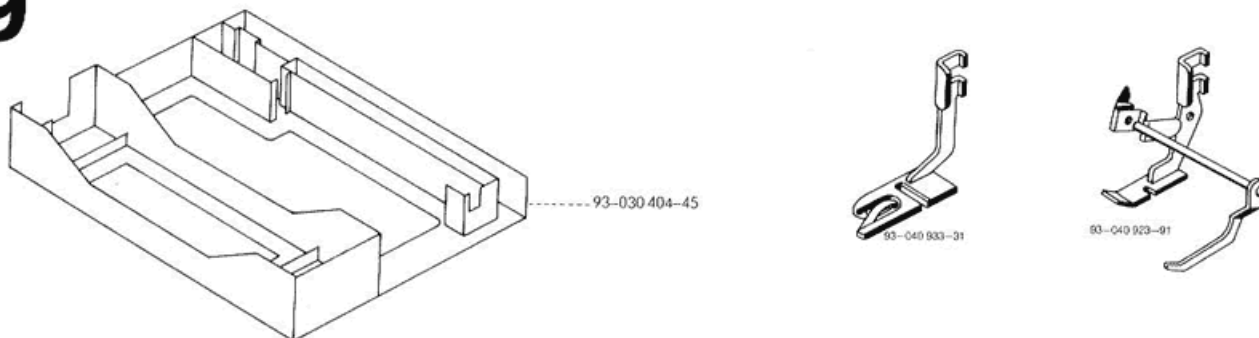
6 PFAFF 1196



7 PFAFF 1197



9 PFAFF 1197



93-030 404-45	placca regolare (per tutti i modelli Pfaff a braccio libero)	93-040 813-91	parte super. carcassa con bussole compl. 1196
93-040 087-35	placca d'ago	93-040 829-45	tavoletta supplementare
93-040 090-35	placca d'ago	93-040 830-45	copertura colonna
93-040 360-05	griffa	93-040 833-91	copertura colonna
93-040 812-91	parte super. carcassa con bussole compl. 1197		