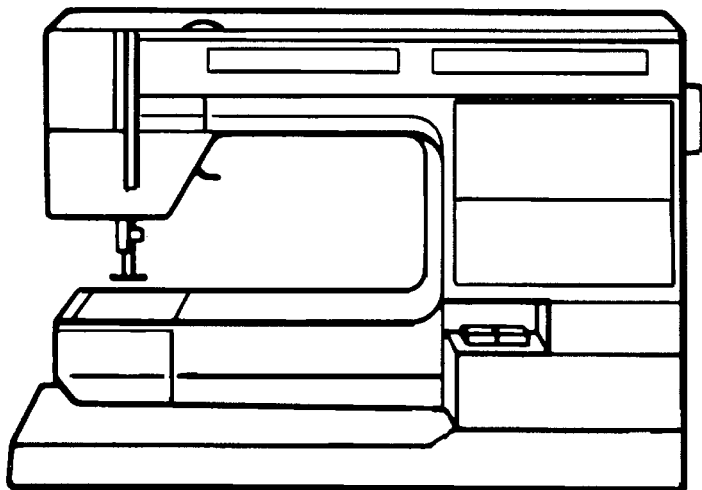
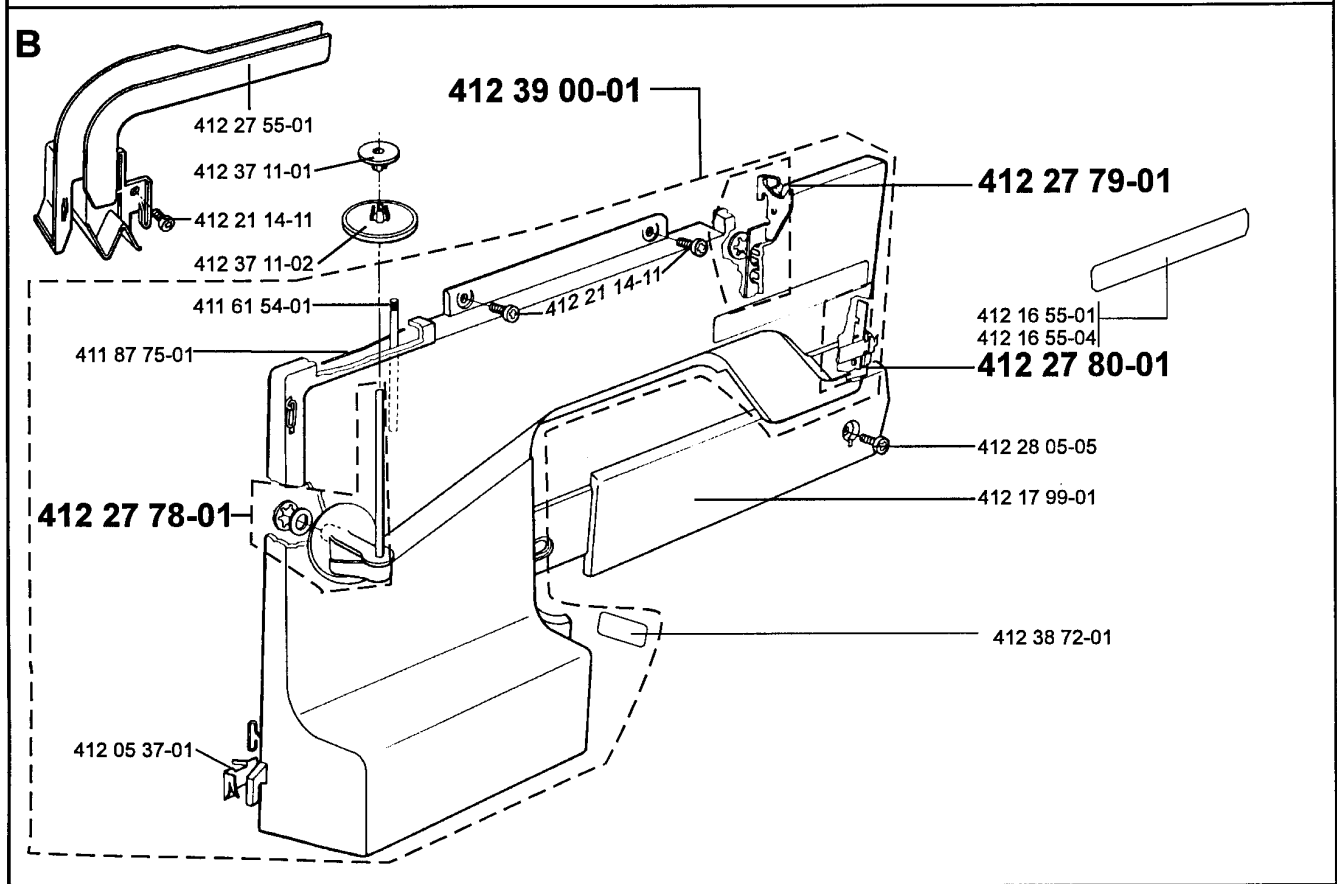
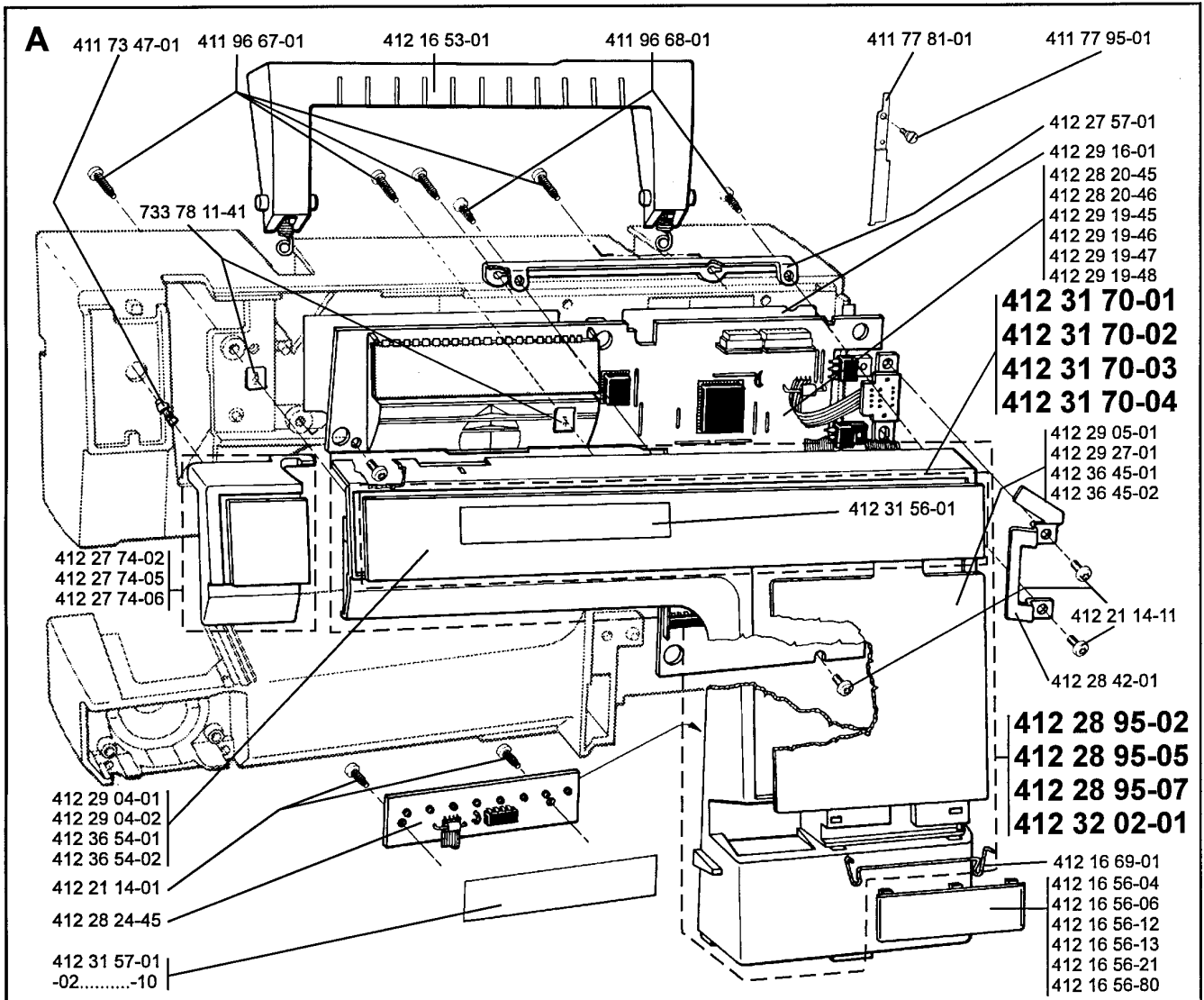


***Spare parts***  
***Ersatzteile***  
***Pièces détachées***  
***Reservdelar***



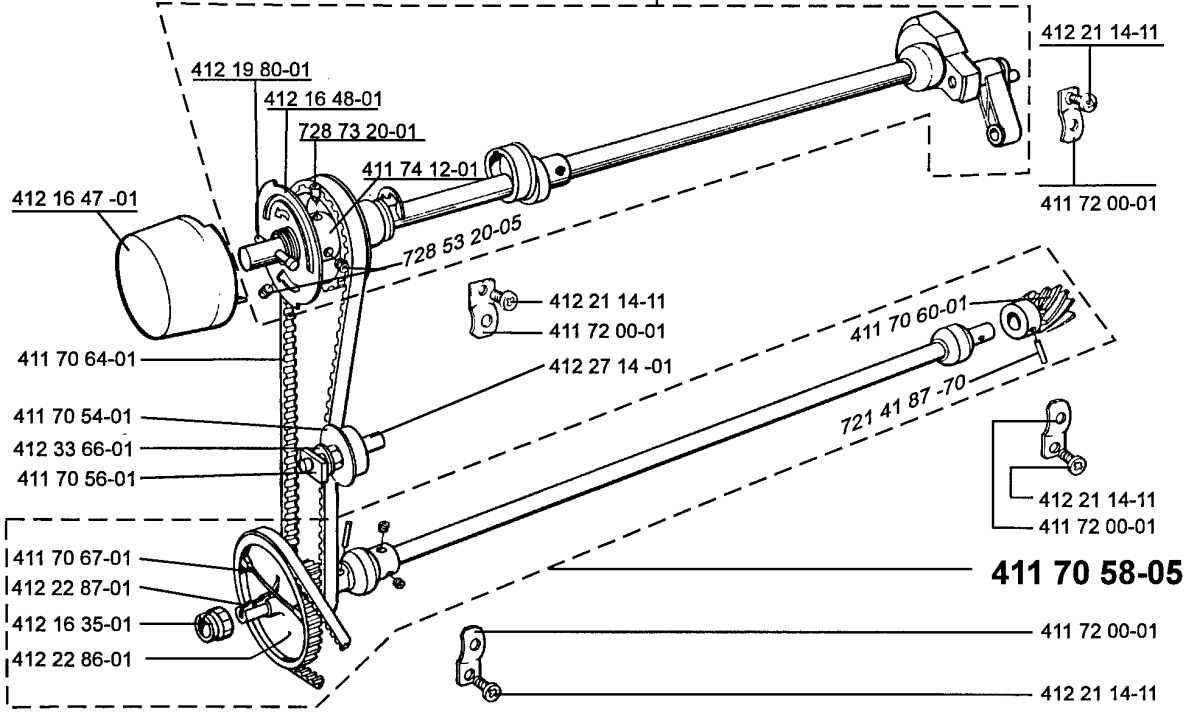
**1050**  
**1070**  
**1070 S**  
**1090**



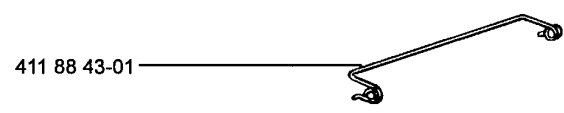
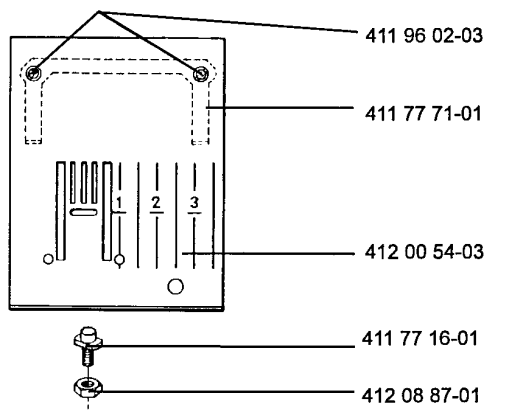
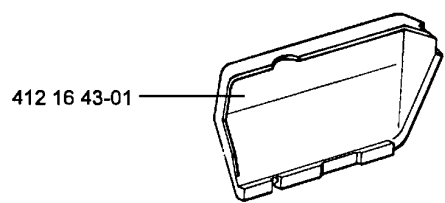


C

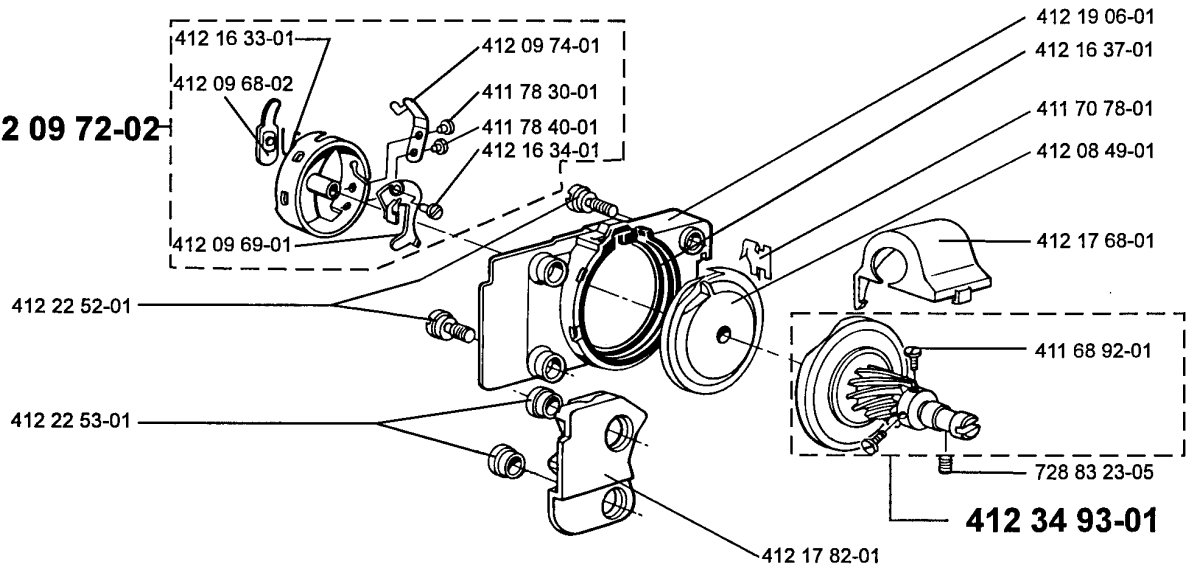
412 19 79-01



411 70 58-05

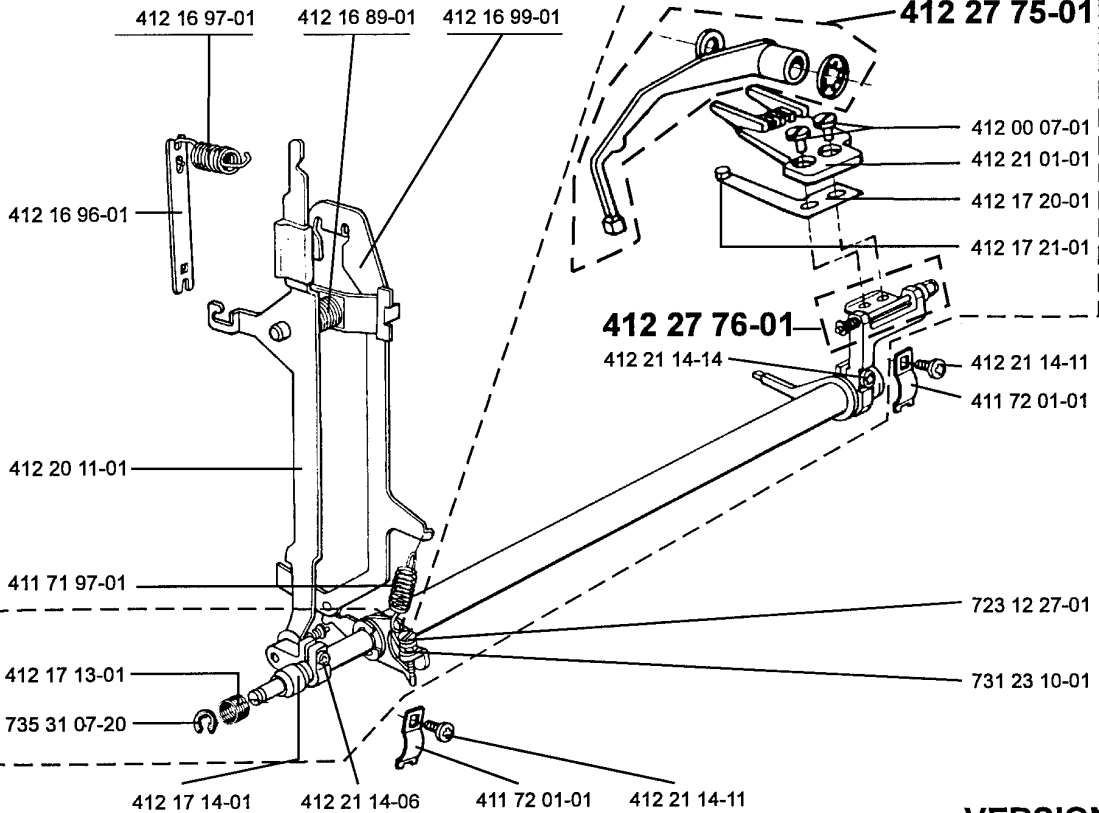


412 09 72-02



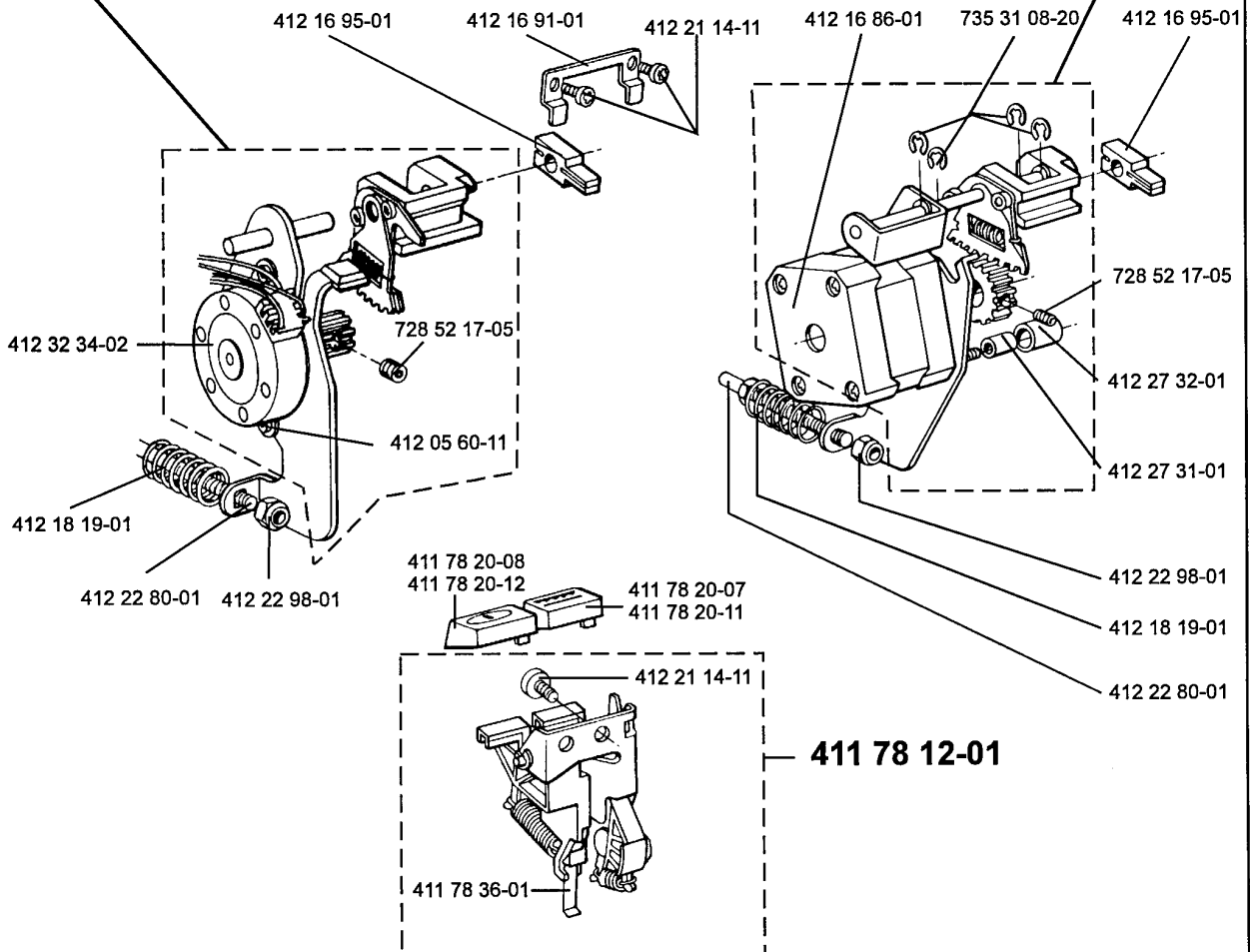
**D**

**412 17 00-01**



**VERSION 2**  
**412 34 59-01**

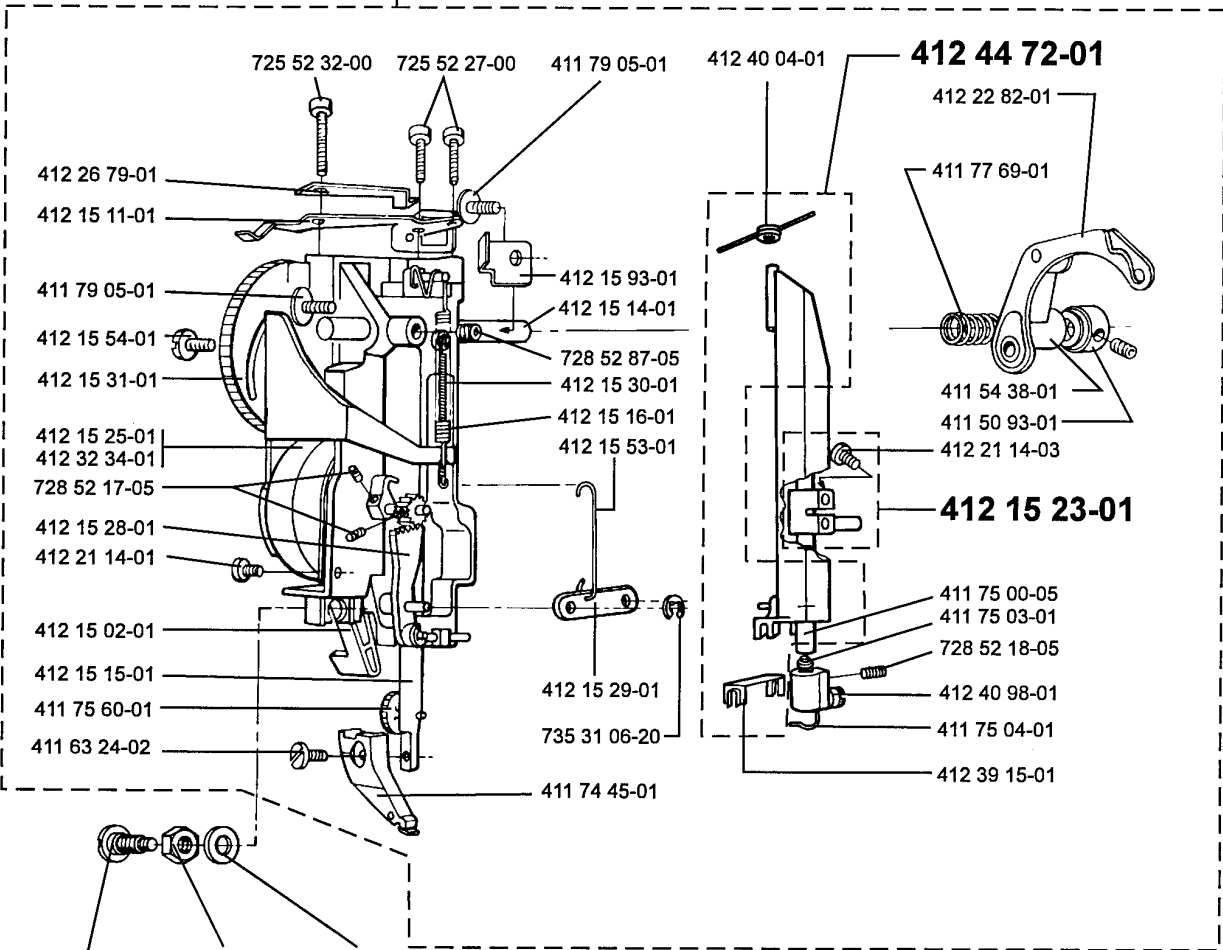
**VERSION 1**  
**412 16 76-01**



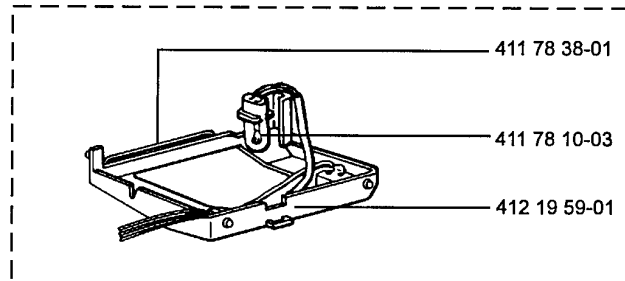
E

412 15 00-02

412 27 21-01  
old version

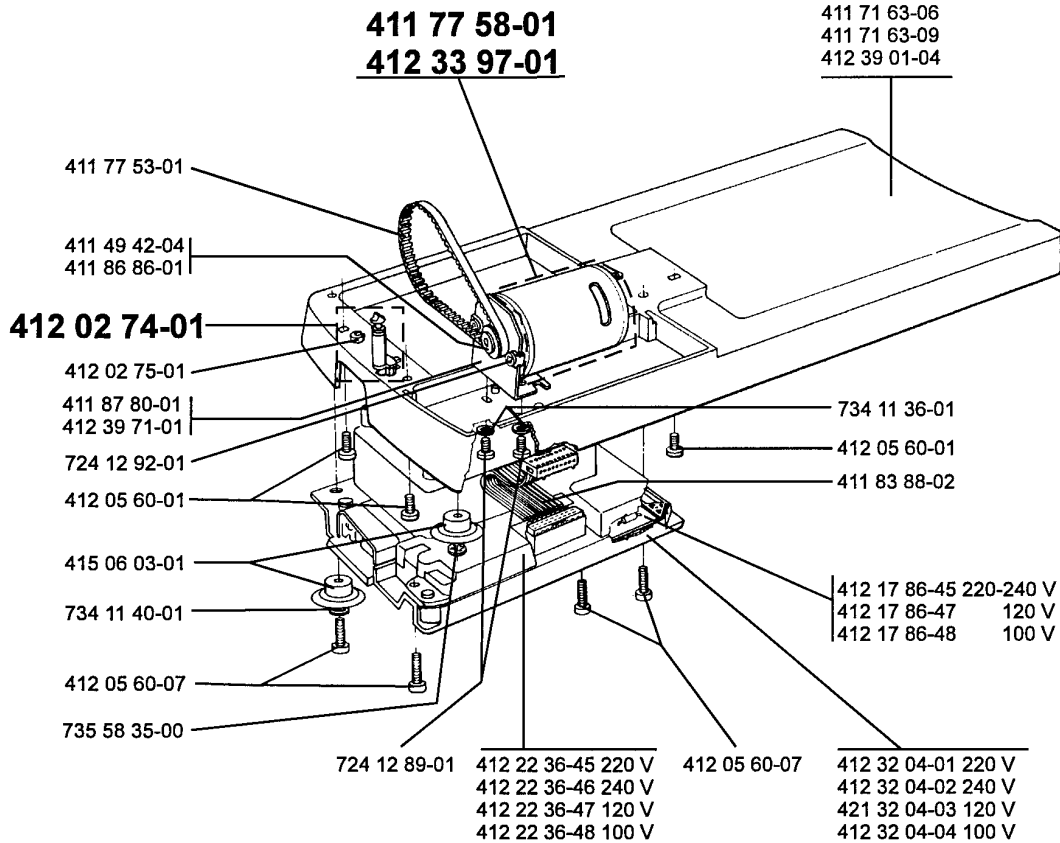
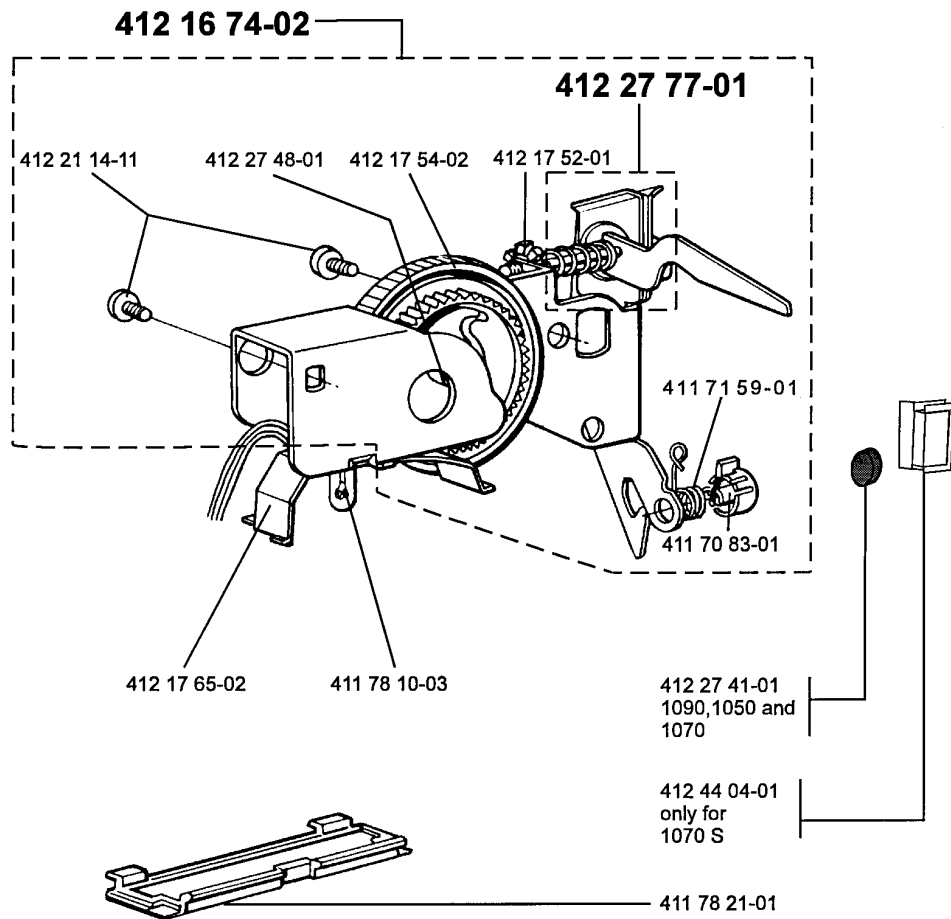


412 00 86-01 412 00 88-01 412 00 87-01



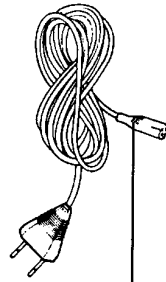
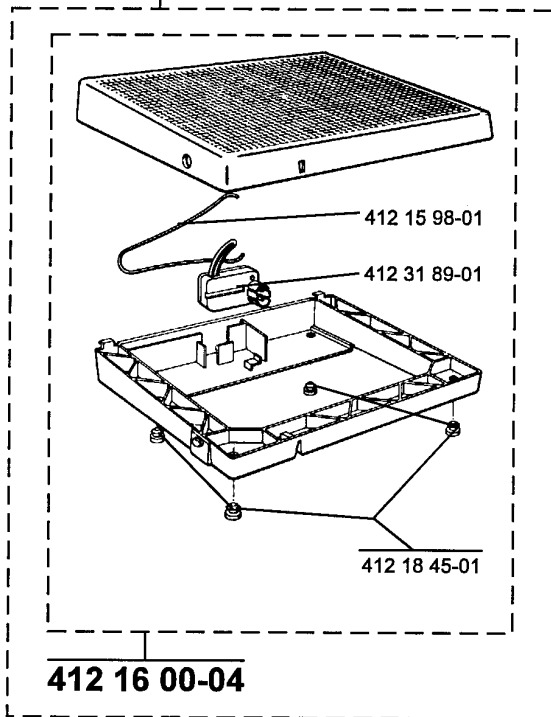
**412 22 70-01**  
**412 22 70-02**

F

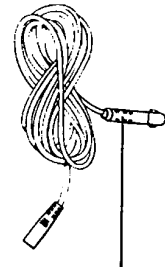


G

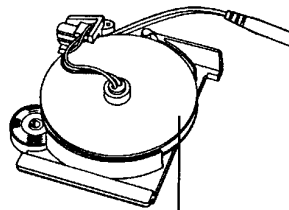
412 27 91-01



412 15 78-01 Stand.  
 412 15 79-01 USA, Can  
 412 15 80-02 England  
 412 15 81-01 Australia

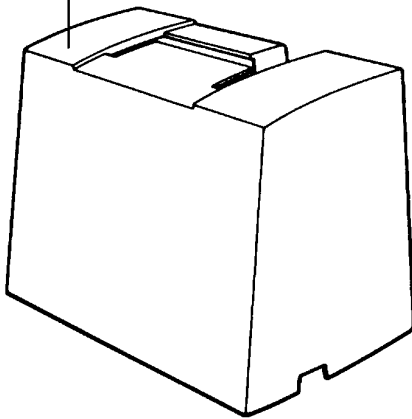


412 28 13-01

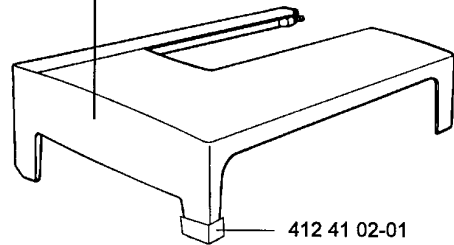


412 15 77-01

411 71 92-02

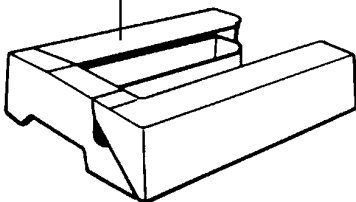


412 08 84-01

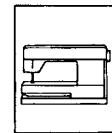


412 41 02-01

412 24 74-02



OPERATING MANUAL



412 27 77-01  
 Thread tension  
 set



412 25 80-01  
 Brush, bobbins  
 e.t.c.



412 26 81-02  
 Presser feet  
 e.t.c.  
 1050, 1070  
 and 1090



412 26 81-06  
 Presser feet  
 e.t.c.  
 only for  
 1070 S



412 09 75-45  
 Bobbins (10)